



Hand in hand for tomorrow



Hoja de datos del producto

Módulos de paso COS

Robusto. para un bloqueo excéntrico en posición desviada Flexible.

Módulos opcionales COS

Módulos opcionales para pasos a través de diferentes medios como señales eléctricas, sistema neumático, fluidos y vacío.

Campo de aplicación

Para una rápida transferencia de medios con tiempos de alternancia cortos entre el cabezal de cambio y el adaptador de cambio para suministrar los medios necesarios al efector final.

Ventajas y beneficios

Encaja perfectamente para una fácil combinación con los sistemas de cambio de herramienta de SCHUNK

Amplia gama de diferentes variantes para la conducción de varios medios

Variedad de módulos el módulo adecuado para la transferencia de medios necesaria para cada tamaño de los sistemas de cambio de herramienta de SCHUNK

Variantes de conectores con salida de cable radial, axial y lateral para un contorno de baja interferencia en espacios restringidos

Combinación de varios módulos opcionales para la máxima flexibilidad del sistema de cambio de herramienta

Desgaste mínimo para un alto número de ciclos de cambio y una larga vida útil

Diseños específicos para el cliente disponibles sobre pedido la solución adecuada para cada aplicación

Conector de cable, extensiones de cable y cubiertas de protección disponibles sobre pedido para una solución completa e integral de una sola fuente



Ejemplo de aplicación



- ① Sistemas automáticos de cambio de herramienta CPS
- ② Módulos opcionales COS
- ③ Rack de almacenamiento modular CTS
- ④ Pinza universal EGU
- ⑤ Gripper paralelo de 2 dedos JGP-P

SCHUNK le ofrece más...

Estos componentes consiguen una mayor rentabilidad del producto. La integración adecuada para la máxima funcionalidad, flexibilidad, fiabilidad y producción controlada.



Sistema de cambio de herramienta



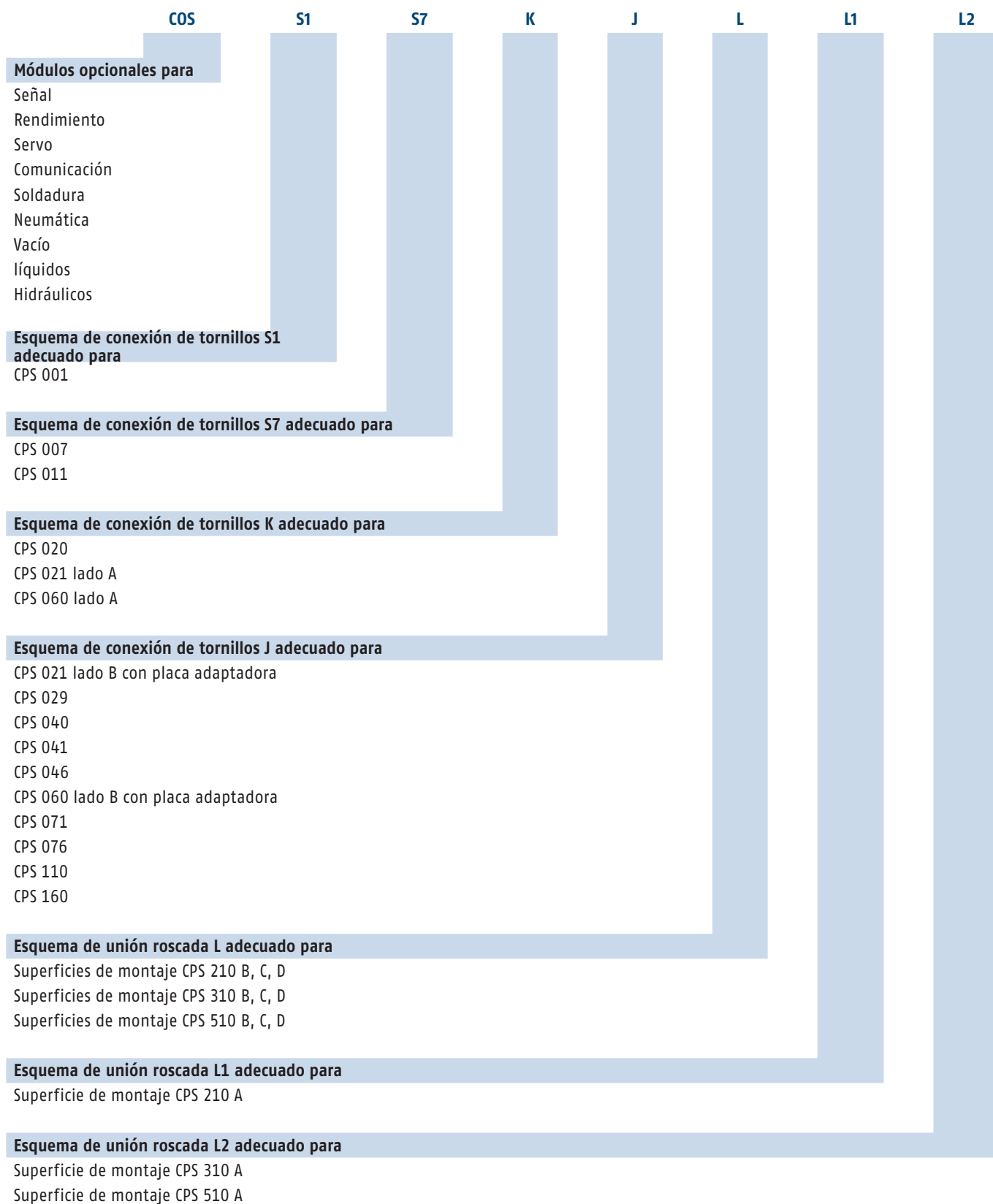
Sistema de cambio manual



Sistema de cambio de palets

- ① Encontrará más información sobre estos productos en las siguientes páginas o en www.schunk.com.

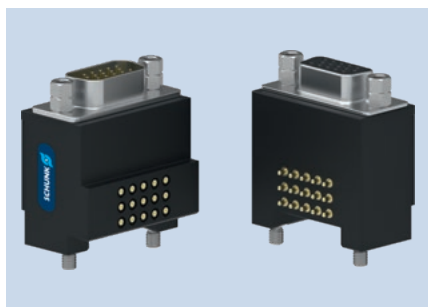
Vista general de los módulos opcionales y del patrón de montaje



Hay diseños especiales con juntas modificadas o lubricación disponibles bajo consulta

COS A15

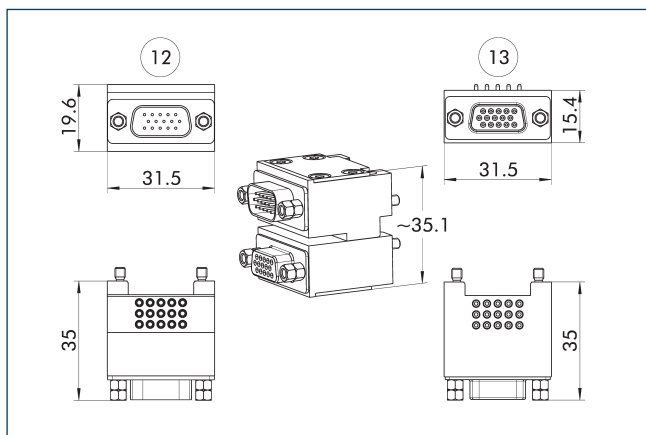
Módulos de paso



Datos técnicos

Denominación		COS A15-K	COS A15-A
ID		1586965	1586956
Adecuado en		Cabezal de cambio	Herramienta
Esquema de conexión de los tornillos		S7	S7
Tipo de transmisión		Señal	Señal
Peso	[kg]	0.02	0.02
Temperatura ambiente mín./máx.	[°C]	5/60	5/60
Número de pines		15	15
Corriente nominal	[A]	2	2
Tensión alterna	[V AC]	50	50
Tensión directa	[V DC]	50	50
Conexión eléctrica		Conector Sub-D	Conector Sub-D
Conexión de salida		radial	radial

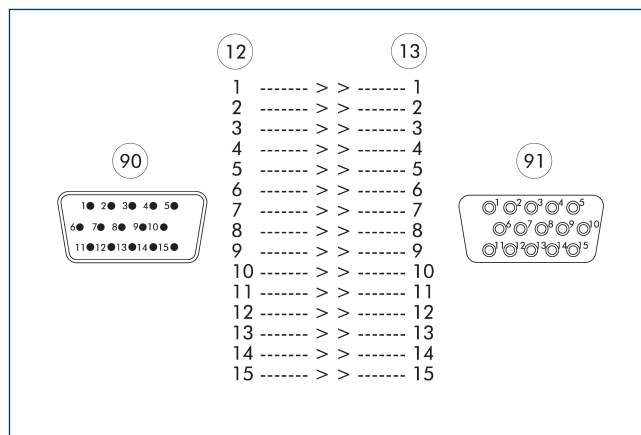
Combinación COS A15-K y COS A15-A



12 Lado del cabezal

13 Lado del adaptador

Asignación de clavijas para COS A15-K y COS A15-A



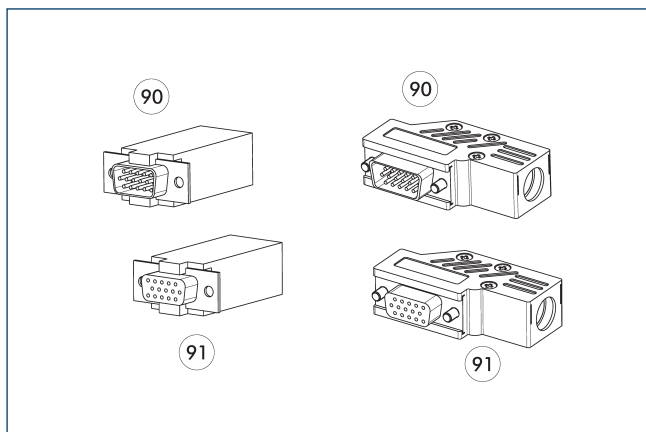
12 Lado del cabezal

13 Lado del adaptador

90 Conector Sub-D

91 Conector Sub-D

Conector del cable



90 Conector Sub-D

91 Conector Sub-D

Denominación	ID	
Conector de cable angular, lado del robot		
KAS-A15-K-90	0301301	
Conector de cable angular, lado de la herramienta		
KAS-A15-A-90	0301302	
Conector de cable recto, lado del robot		
KAS-A15-K-0	0301264	
Conector de cable recto, lado de la herramienta		
KAS-A15-A-0	0301265	

① Encontrará información detallada y más conectores de cables en schunk.com

COS E06

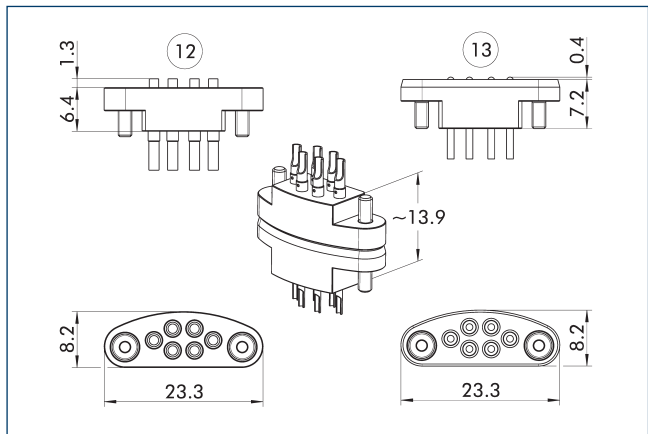
Módulos de paso



Datos técnicos

Denominación		COS E06-K	COS E06-A
ID		1586981	1586969
Adecuado en		Cabezal de cambio	Herramienta
Esquema de conexión de los tornillos		S1	S1
Tipo de transmisión		Señal	Señal
Peso	[kg]	0.005	0.005
Temperatura ambiente mín./máx.	[°C]	5/60	5/60
Número de pines		6	6
Corriente nominal	[A]	3	3
Tensión alterna	[V AC]	50	50
Tensión directa	[V DC]	50	50
Conexión eléctrica		Contactos soldados	Contactos soldados
Conexión de salida		axial	axial

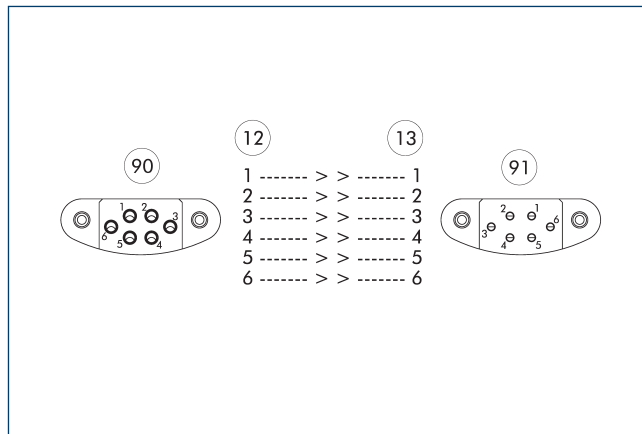
Combinación COS E06-K y COS E06-A



12 Lado del cabezal

13 Lado del adaptador

Asignación de clavijas para COS E06-K y COS E06-A



12 Lado del cabezal

13 Lado del adaptador

90 Contactos soldados

91 Contactos soldados

COS E10

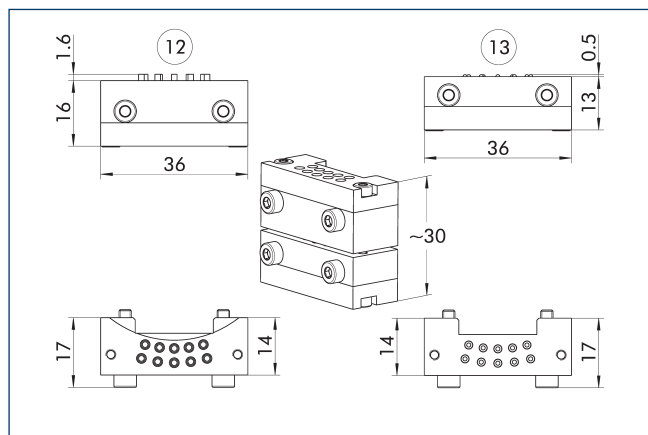
Módulos de paso



Datos técnicos

Denominación		COS E10-K	COS E10-A
ID		1586985	1586984
Adecuado en		Cabezal de cambio	Herramienta
Esquema de conexión de los tornillos		S7	S7
Tipo de transmisión		Señal	Señal
Peso	[kg]	0.009	0.008
Temperatura ambiente mín./máx.	[°C]	5/60	5/60
Número de pines		10	10
Corriente nominal	[A]	3	3
Tensión alterna	[V AC]	50	50
Tensión directa	[V DC]	50	50
Conexión eléctrica		Contactos soldados	Contactos soldados
Conexión de salida		axial	axial

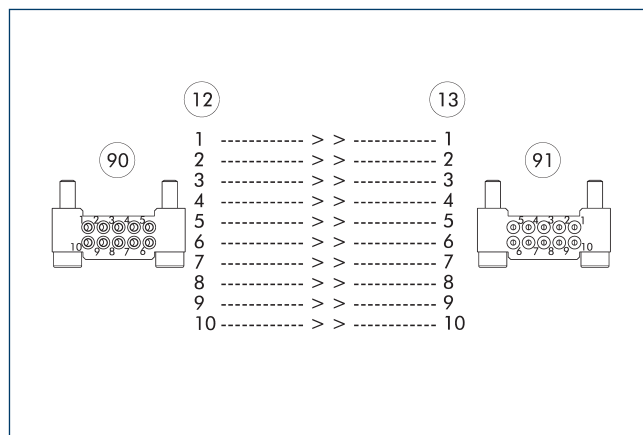
Combinación COS E10-K y COS E10-A



12 Lado del cabezal

13 Lado del adaptador

Asignación de clavijas para COS E10-K y COS E10-A



12 Lado del cabezal

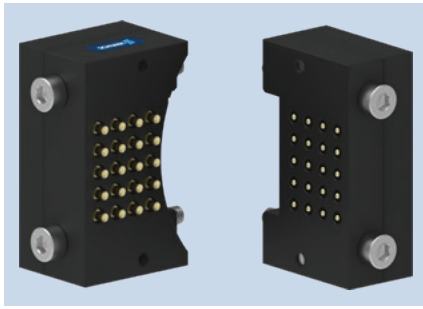
13 Lado del adaptador

90 Contactos soldados

91 Contactos soldados

COS E20

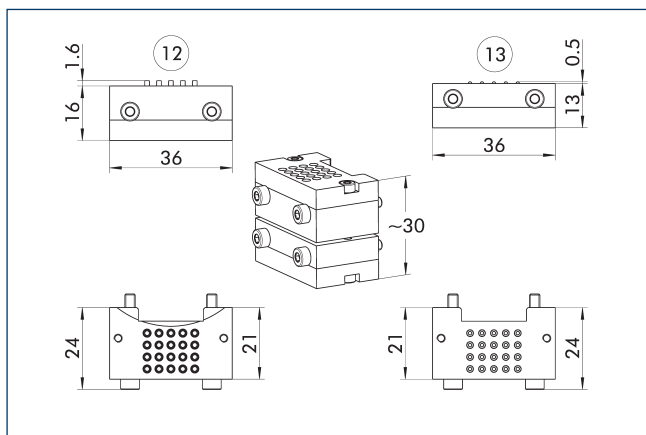
Módulos de paso



Datos técnicos

Denominación		COS E20-K	COS E20-A
ID		1586987	1586986
Adecuado en		Cabezal de cambio	Herramienta
Esquema de conexión de los tornillos		S7	S7
Tipo de transmisión		Señal	Señal
Peso	[kg]	0.015	0.017
Temperatura ambiente mín./máx.	[°C]	5/60	5/60
Número de pines		20	20
Corriente nominal	[A]	3	3
Tensión alterna	[V AC]	50	50
Tensión directa	[V DC]	50	50
Conexión eléctrica		Contactos soldados	Contactos soldados
Conexión de salida		axial	axial

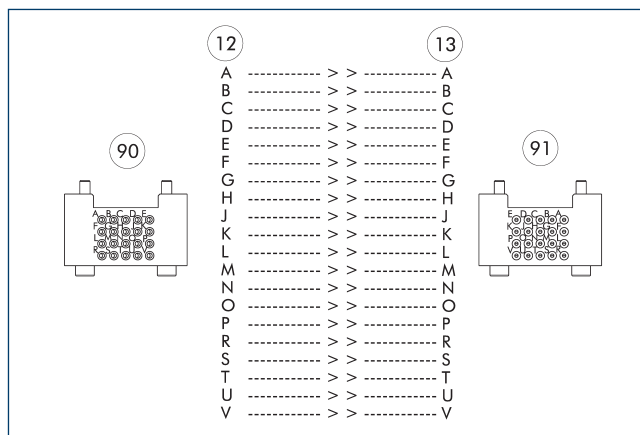
Combinación COS E20-K y COS E20-A



12 Lado del cabezal

13 Lado del adaptador

Asignación de clavijas para COS E20-K y COS E20-A



12 Lado del cabezal

13 Lado del adaptador

90 Contactos soldados

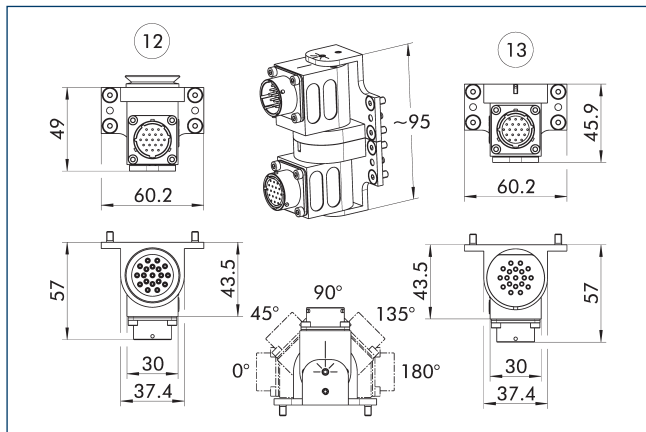
91 Contactos soldados



Datos técnicos

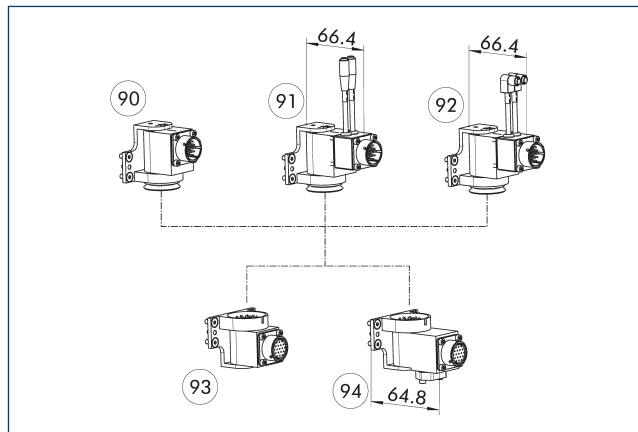
Denominación		COS G19-K	COS G19R-K	COS G19W-K	COS G19-A	COS G14-A
ID		1586544	1586545	1586547	1586543	1586542
Adecuado en		Cabezal de cambio	Cabezal de cambio	Cabezal de cambio	Herramienta	Herramienta
Esquema de conexión de los tornillos		J	J	J	J	J
Tipo de transmisión		Señal	Señal	Señal	Señal	Señal
Peso	[kg]	0.13	0.17	0.17	0.11	0.15
Temperatura ambiente mín./máx.	[°C]	5/60	5/60	5/60	5/60	5/60
Clase de protección IP		IP64 (solo en un estado acoplado)	IP64 (solo en un estado acoplado)	IP64 (solo en un estado acoplado)	IP64 (solo en un estado acoplado)	IP64 (solo en un estado acoplado)
Número de pines		19	15	15	19	14
Corriente nominal	[A]	3	3	3	3	3
Tensión alterna	[V AC]	250	250	250	250	250
Tensión directa	[V DC]	250	250	250	250	250
Conexión eléctrica		Conector hembra con cierre de bayoneta PT Amphenol, 19 polos	Conector hembra con cierre de bayoneta PT Amphenol, 19 polos	Conector hembra con cierre de bayoneta PT Amphenol, 19 polos	Conector hembra con cierre de bayoneta PT Amphenol, 19 polos	Conector hembra con cierre de bayoneta PT Amphenol, 19 polos
Conexión de salida		Se puede girar radialmente	Se puede girar radialmente	Se puede girar radialmente	Se puede girar radialmente	Se puede girar radialmente
Propiedades especiales		Puede girar en cinco posiciones	Puede girar en cinco posiciones, dos cables integrados con un enchufe M8 en ángulo recto (codificación A, 3 pines), para la conexión del sensor de bloqueo y desbloqueo.	Puede girar en cinco posiciones, dos cables integrados con conector recto M8 (codificación A, 3 pines), para la conexión del sensor de bloqueo y desbloqueo.	Puede girar en cinco posiciones	Puede girarse en cinco posiciones, interruptor de codificador rotativo para la codificación de 0-15 herramientas. Diseñado para máx. 0,15 A y 24 V.

Combinación COS G19-K y COS G19-A



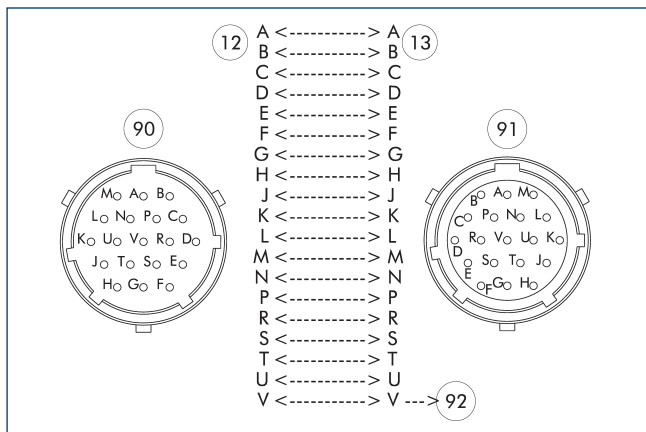
12 Lado del cabezal 13 Lado del adaptador

Posibilidades de combinación G19



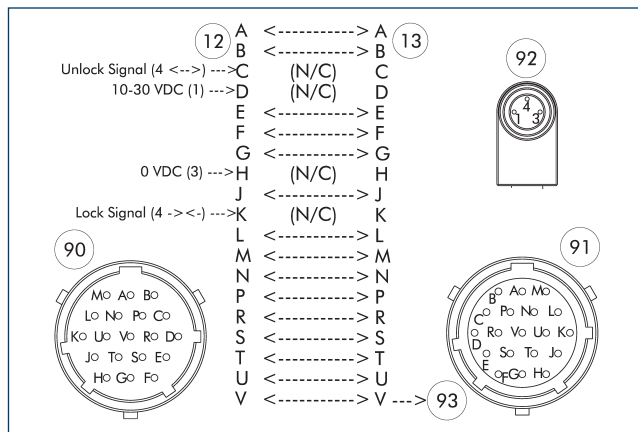
90 COS G19-K 93 COS G19-A
 91 COS G19W-K 94 COS G14-A
 92 COS G19R-K

Asignación de clavijas para COS G19-K con COS G19-A



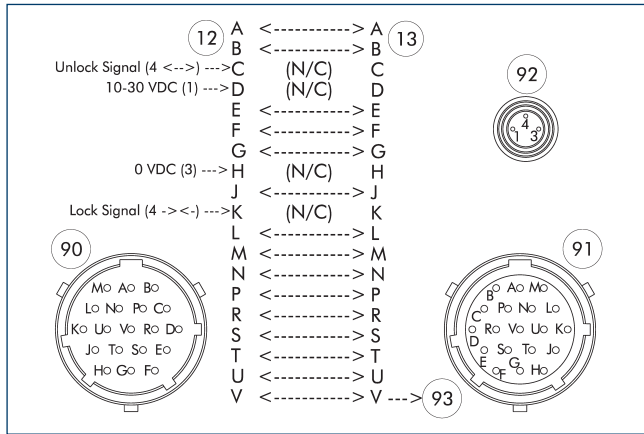
12 Lado del cabezal 91 Conector hembra con cierre de bayoneta PT Amphenol, 19 polos
 13 Lado del adaptador 92 perno guía
 90 Conector macho con cierre de bayoneta PT Amphenol, 19 polos

Asignación de clavijas para COS G19R-K y COS G19-A



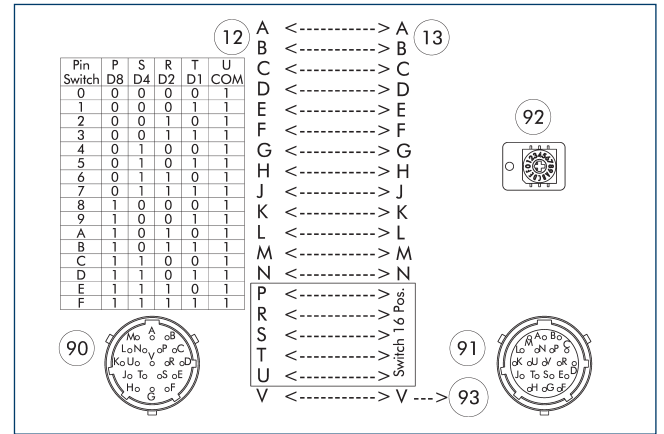
12 Lado del cabezal 91 Conector hembra con cierre de bayoneta PT Amphenol, 19 polos
 13 Lado del adaptador 92 Conector hembra M8, con codificación A, 3 polos
 90 Conector macho con cierre de bayoneta PT Amphenol, 19 polos 93 perno guía

Asignación de clavijas para COS G19W-K y COS G19-A



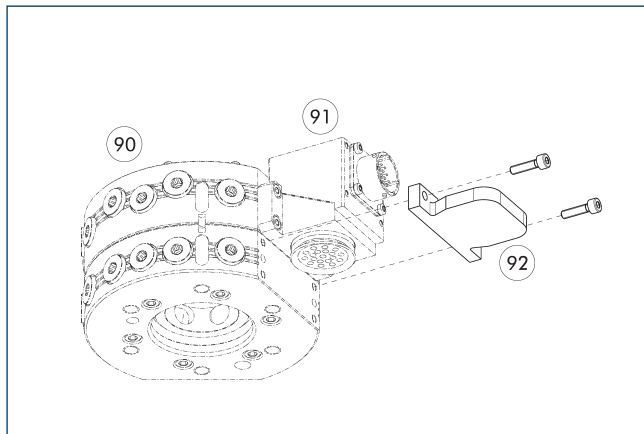
- 12 Lado del cabezal
- 13 Lado del adaptador
- 90 Conector macho con cierre de bayoneta PT Amphenol, 19 polos
- 91 Conector hembra con cierre de bayoneta PT Amphenol, 19 polos
- 92 Conector hembra M8, con codificación A, 3 polos
- 93 perno guía

Asignación de clavijas para COS G19-K y COS G14-A



- 12 Lado del cabezal
- 13 Lado del adaptador
- 90 Conector macho con cierre de bayoneta PT Amphenol, 19 polos
- 91 Conector hembra con cierre de bayoneta PT Amphenol, 19 polos
- 92 Conmutador rotativo para la codificación de herramientas para 0-15 herramientas.
- 93 perno guía

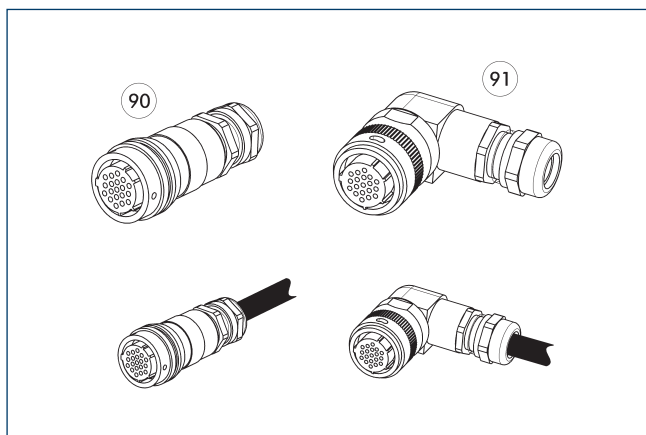
Cubierta COS JPC-A



- 90 Sistemas automáticos de cambio de herramienta CPS
- 91 Cabezal de módulo opcional COS
- 92 Cubierta COS JPC-A

Denominación	ID	Indicado para
Cubierta		
COS JPC-A	1584095	Para numerosos módulos eléctricos con patrón de atornillado J

Conector de cable/prolongaciones de cable



90 Conector/enchufe recto

91 Conector/enchufe acodado

Otras longitudes de cables, bajo consulta.

Denominación	ID	Longitud
		[m]
Conector de cable angular, lado del robot		
KAS-19B-K-90-C	0301294	
Conector de cable angular, lado de la herramienta		
KAS-19B-A-90-C	0301295	
Conector de cable angular con cable, lado robot		
KA BW19B-L 19P-0300	0302179	3
KA BW19B-L 19P-0500	0302190	5
Conector de cable angular con cable, lado herramienta		
KA SW19B-L 19P-0300	0302191	3
Conector de cable recto, lado del robot		
KAS-19B-K-0-C	0301283	
Conector de cable recto, lado de la herramienta		
KAS-19B-A-0-C	0301284	
Conector de cable recto con cable, lado robot		
KA BG19B-L 19P-0300	0302176	3
KA BG19B-L 19P-0500	0302177	5
Conector de cable recto con cable, lado herramienta		
KA SG19B-L 19P-0300	0302178	3

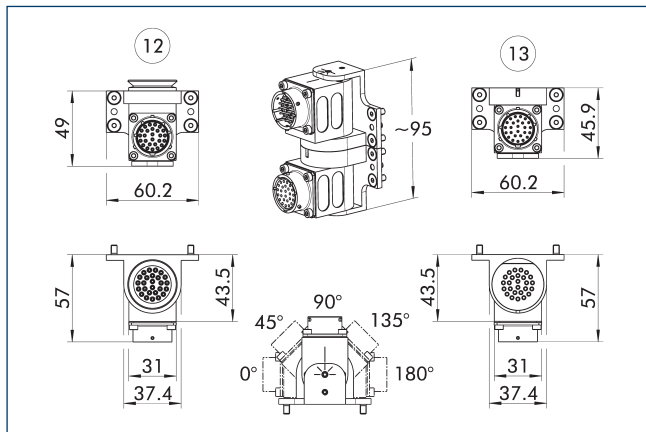
① Encontrará información detallada y más conectores de cables en schunk.com



Datos técnicos

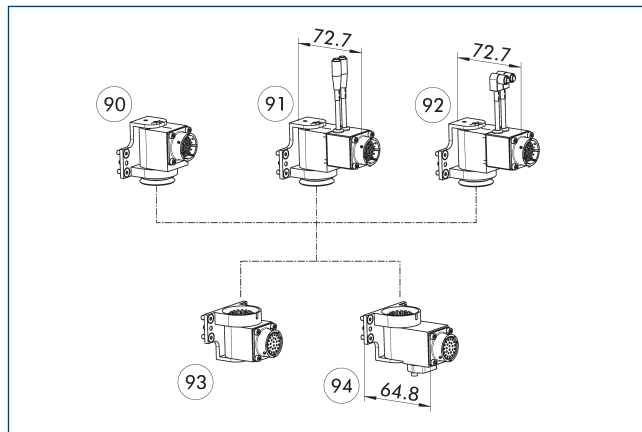
Denominación		COS G26-K	COS G26R-K	COS G26W-K	COS G26-A	COS G21-A
ID		1586550	1586551	1586552	1586549	1586548
Adecuado en		Cabezal de cambio	Cabezal de cambio	Cabezal de cambio	Herramienta	Herramienta
Esquema de conexión de los tornillos		J	J	J	J	J
Tipo de transmisión		Señal	Señal	Señal	Señal	Señal
Peso	[kg]	0.14	0.2	0.2	0.12	0.16
Temperatura ambiente mín./máx.	[°C]	5/60	5/60	5/60	5/60	5/60
Clase de protección IP		IP64 (solo en un estado acoplado)	IP64 (solo en un estado acoplado)	IP64 (solo en un estado acoplado)	IP64 (solo en un estado acoplado)	IP64 (solo en un estado acoplado)
Número de pines		26	22	22	26	21
Corriente nominal	[A]	3	3	3	3	3
Tensión alterna	[V AC]	250	250	250	250	250
Tensión directa	[V DC]	250	250	250	250	250
Conexión eléctrica		Conector hembra con cierre de bayoneta PT Amphenol, 26 polos	Conector hembra con cierre de bayoneta PT Amphenol, 26 polos	Conector hembra con cierre de bayoneta PT Amphenol, 26 polos	Conector hembra con cierre de bayoneta PT Amphenol, 26 polos	Conector hembra con cierre de bayoneta PT Amphenol, 26 polos
Conexión de salida		Se puede girar radialmente	Se puede girar radialmente	Se puede girar radialmente	Se puede girar radialmente	Se puede girar radialmente
Propiedades especiales		Puede girar en cinco posiciones	Puede girar en cinco posiciones, dos cables integrados con un enchufe M8 en ángulo recto (codificación A, 3 pines), para la conexión del sensor de bloqueo y desbloqueo.	Puede girar en cinco posiciones, dos cables integrados con conector recto M8 (codificación A, 3 pines), para la conexión del sensor de bloqueo y desbloqueo.	Puede girar en cinco posiciones	Puede girarse en cinco posiciones, interruptor de codificador rotativo para la codificación de 0-15 herramientas. Diseñado para máx. 0,15 A y 24 V.

Combinación COS G26-K y COS G26-A



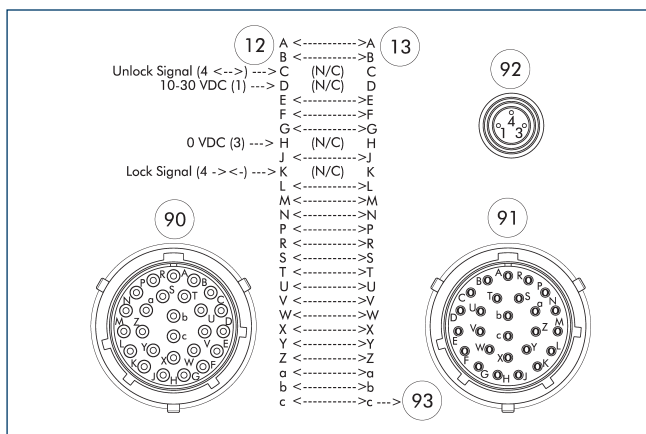
12 Lado del cabezal 13 Lado del adaptador

Posibilidades de combinación G26



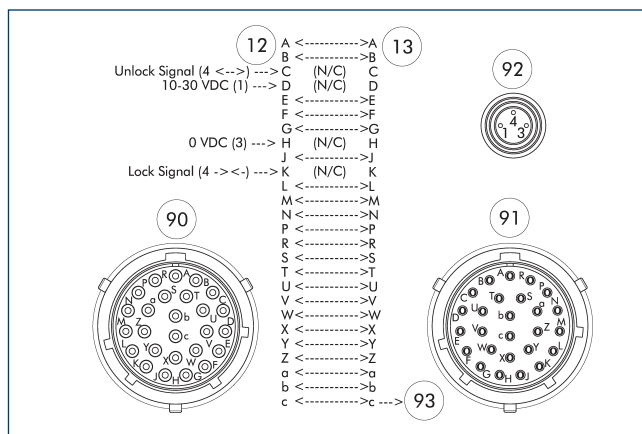
90 COS G26-K 93 COS G26-A
 91 COS G26W-K 94 COS G21-A
 92 COS G26R-K

Asignación de clavijas para COS G26R-K y COS G26-A



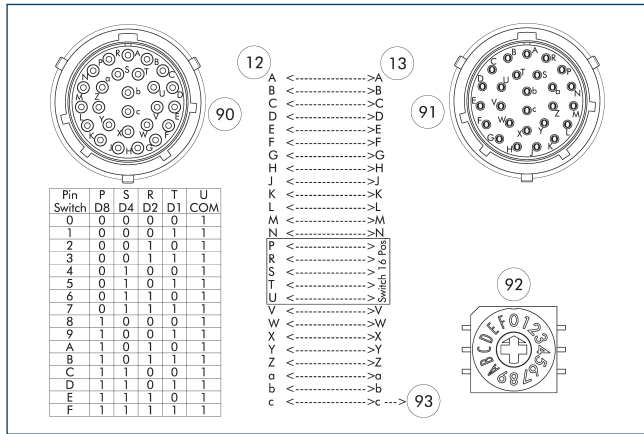
12 Lado del cabezal 91 Conector hembra con cierre de bayoneta PT Amphenol, 26 polos
 13 Lado del adaptador 92 Conector hembra M8, con codificación A, 3 polos
 90 Conector macho con cierre de bayoneta PT Amphenol, 26 polos 93 perno guía

Asignación de clavijas para COS G26W-K y COS G26-A



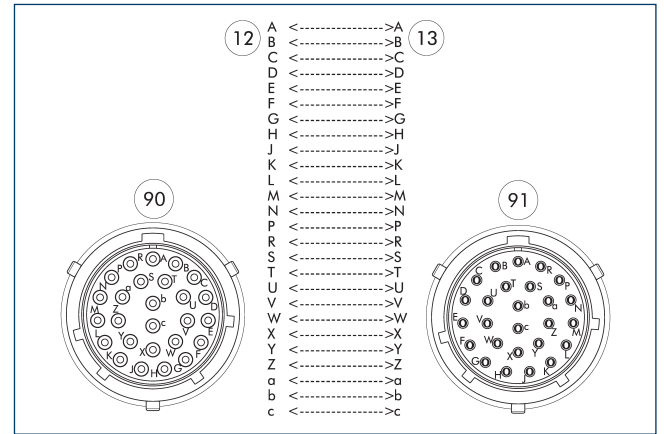
12 Lado del cabezal 91 Conector hembra con cierre de bayoneta PT Amphenol, 26 polos
 13 Lado del adaptador 92 Conector hembra M8, con codificación A, 3 polos
 90 Conector macho con cierre de bayoneta PT Amphenol, 26 polos 93 perno guía

Asignación de clavijas para COS G26-K y COS G21-A



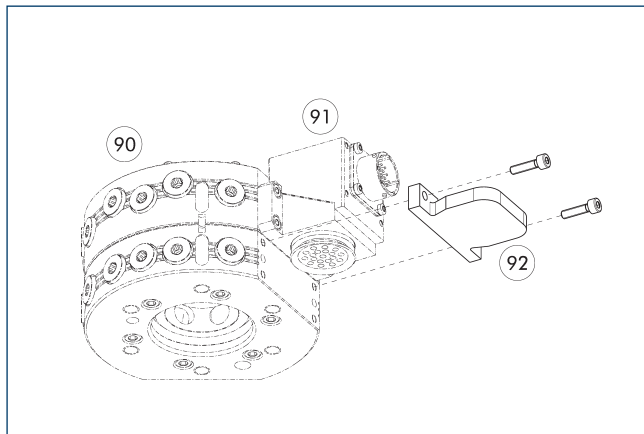
- 12 Lado del cabezal
- 13 Lado del adaptador
- 90 Conector macho con cierre de bayoneta PT Amphenol, 26 polos
- 91 Conector hembra con cierre de bayoneta PT Amphenol, 26 polos
- 92 Conmutador rotativo para la codificación de herramientas para 0-15 herramientas.
- 93 perno guía

Asignación de clavijas para COS G26-K y COS G26-A



- 12 Lado del cabezal
- 13 Lado del adaptador
- 90 Conector macho con cierre de bayoneta PT Amphenol, 26 polos
- 91 Conector hembra con cierre de bayoneta PT Amphenol, 26 polos

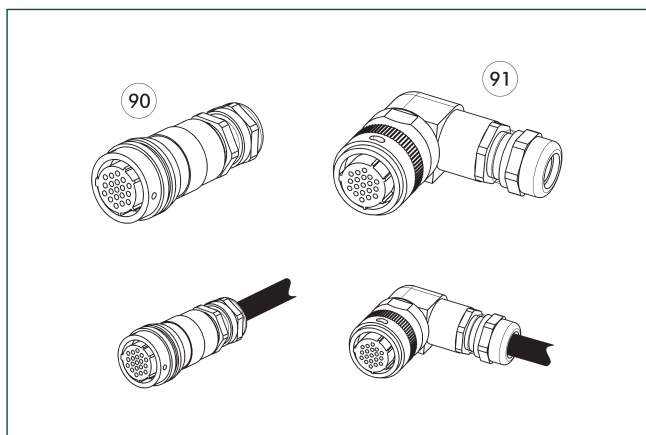
Cubierta COS JPC-A



- 90 Sistemas automáticos de cambio de herramienta CPS
- 91 Cabezal de módulo opcional COS
- 92 Cubierta COS JPC-A

Denominación	ID	Indicado para
Cubierta		
COS JPC-A	1584095	Para numerosos módulos eléctricos con patrón de atornillado J

Conector de cable/prolongaciones de cable



90 Conector/enchufe recto

91 Conector/enchufe acodado

Otras longitudes de cables, bajo consulta.

Denominación	ID	Longitud
		[m]
Conector de cable angular, lado del robot		
KAS-26B-K-90-C	0301296	
Conector de cable angular, lado de la herramienta		
KAS-26B-A-90-C	0301297	
Conector de cable angular con cable, lado robot		
KA BW26B-L 26P-0300	0302185	3
KA BW26B-L 26P-0500	0302186	5
Conector de cable angular con cable, lado herramienta		
KA SW26B-L 26P-0300	0302187	3
Conector de cable recto, lado del robot		
KAS-26B-K-0-C	0301290	
Conector de cable recto, lado de la herramienta		
KAS-26B-A-0-C	0301291	
Conector de cable recto con cable, lado robot		
KA BG26B-L 26P-0300	0302192	3
KA BG26B-L 26P-0500	0302193	5
Conector de cable recto con cable, lado herramienta		
KA SG26B-L 26P-0300	0302184	3

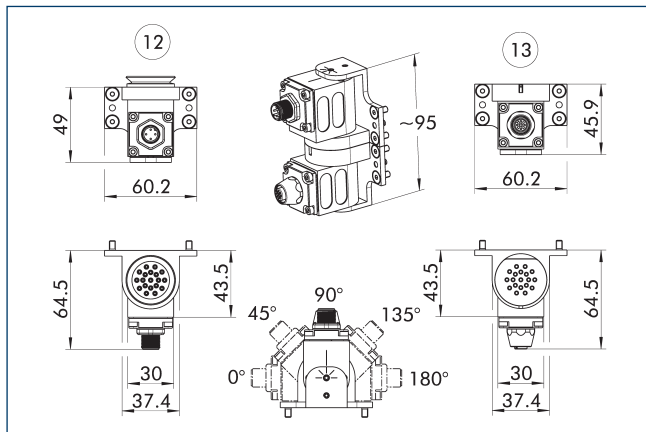
① Encontrará información detallada y más conectores de cables en schunk.com



Datos técnicos

Denominación		COS GD4-K	COS GD4-A
ID		1586557	1586556
Adecuado en		Cabezal de cambio	Herramienta
Esquema de conexión de los tornillos		J	J
Tipo de transmisión		Señal	Señal
Peso	[kg]	0.14	0.12
Temperatura ambiente mín./máx.	[°C]	5/60	5/60
Clase de protección IP		IP64 (solo en un estado acoplado)	IP64 (solo en un estado acoplado)
Número de pines		4	4
Corriente nominal	[A]	2	2
Tensión alterna	[V AC]	48	48
Tensión directa	[V DC]	48	48
Conexión eléctrica		Conector macho M12, con codificación A, 4 polos	Conector hembra M12, con codificación A, 4 polos
Conexión de salida		Se puede girar radialmente	Se puede girar radialmente
Propiedades especiales		Puede girar en cinco posiciones	Puede girar en cinco posiciones

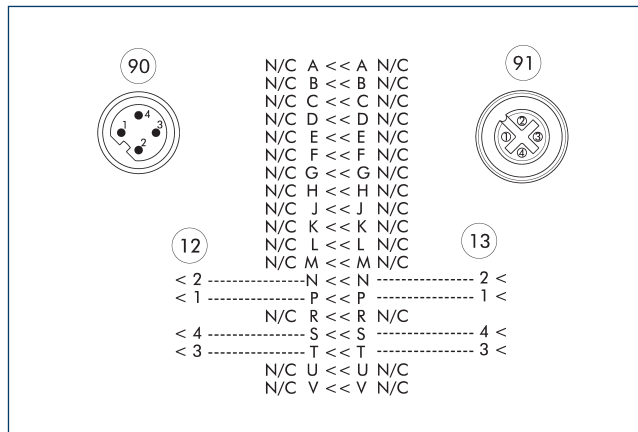
Combinación COS GD4-K y COS GD4-A



12 Lado del cabezal

13 Lado del adaptador

Asignación de clavijas para COS GD4-K y COS GD4-A



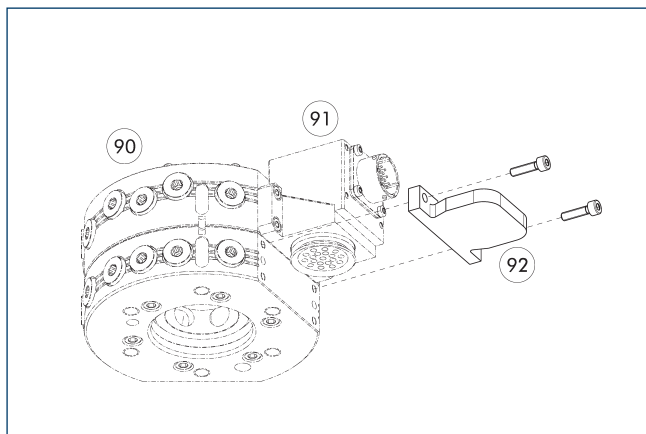
12 Lado del cabezal

13 Lado del adaptador

90 Conector macho M12, con codificación A, 4 polos

91 Conector hembra M12, con codificación A, 4 polos

Cubierta COS JPC-A



90 Sistemas automáticos de cambio de herramienta CPS

91 Cabezal de módulo opcional COS

92 Cubierta COS JPC-A

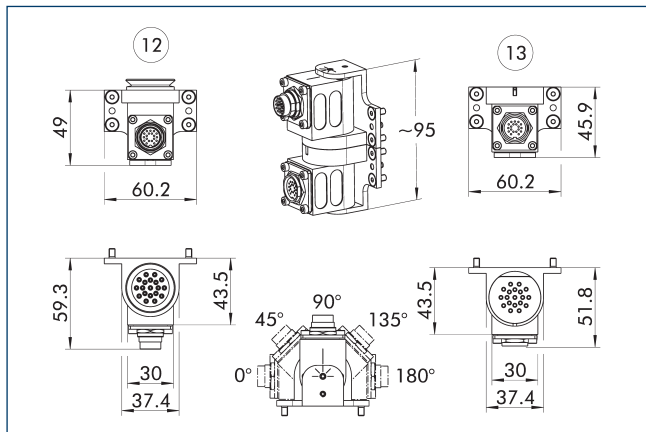
Denominación	ID	Indicado para
Cubierta		
COS JPC-A	1584095	Para numerosos módulos eléctricos con patrón de atornillado J



Datos técnicos

Denominación		COS GF19-K	COS GF19W-K	COS GF19-A	COS GF14-A
ID		1586570	1586572	1586559	1586558
Adecuado en		Cabezal de cambio	Cabezal de cambio	Herramienta	Herramienta
Esquema de conexión de los tornillos		J	J	J	J
Tipo de transmisión		Señal	Señal	Señal	Señal
Peso	[kg]	0.13	0.17	0.12	0.14
Temperatura ambiente mín./máx.	[°C]	5/60	5/60	5/60	5/60
Clase de protección IP		IP64 (solo en un estado acoplado)	IP64 (solo en un estado acoplado)	IP64 (solo en un estado acoplado)	IP64 (solo en un estado acoplado)
Número de pines		19	15	19	14
Corriente nominal	[A]	3	3	3	3
Tensión alterna	[V AC]	30	30	30	30
Tensión directa	[V DC]	30	30	30	30
Conexión eléctrica		Conector macho M16, 19 polos	Conector macho M16, 19 polos	Conector hembra M16, 19 polos	Conector hembra M16, 19 polos
Conexión de salida		Se puede girar radialmente	Se puede girar radialmente	Se puede girar radialmente	Se puede girar radialmente
Propiedades especiales		Puede girar en cinco posiciones	Puede girar en cinco posiciones, dos cables integrados con conector recto M8 (codificación A, 3 pines), para la conexión del sensor de bloqueo y desbloqueo.	Puede girar en cinco posiciones	Puede girarse en cinco posiciones, interruptor de codificador rotativo para la codificación de 0-15 herramientas. Diseñado para máx. 0,15 A y 24 V.

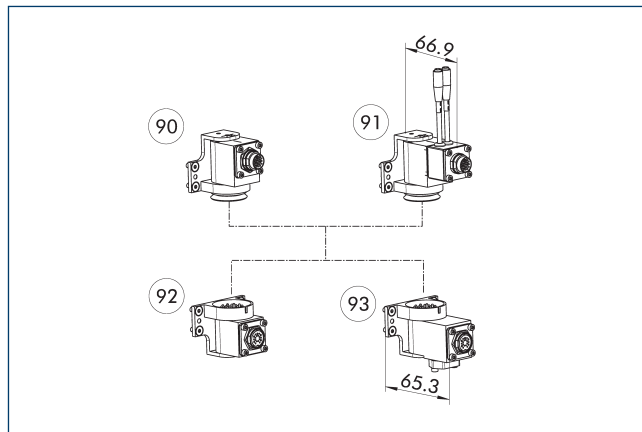
Combinación COS GF19-K y COS GF19-A



12 Lado del cabezal

13 Lado del adaptador

Posibilidades de combinación GF19



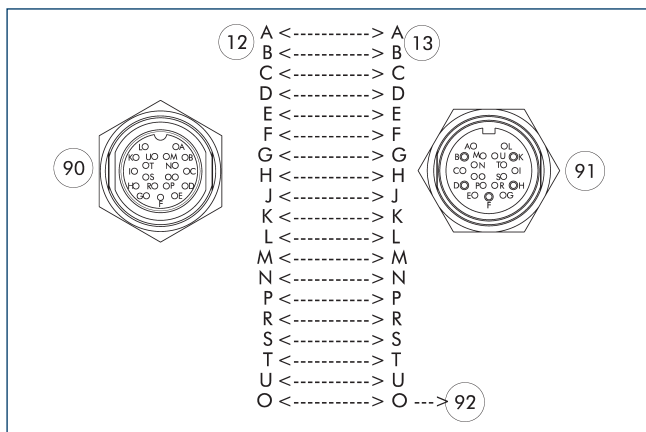
90 COS GF19-K

91 COS GF19W-K

92 COS GF19-A

93 COS GF14-A

Asignación de clavijas para COS GF19-K y COS GF19-A



12 Lado del cabezal

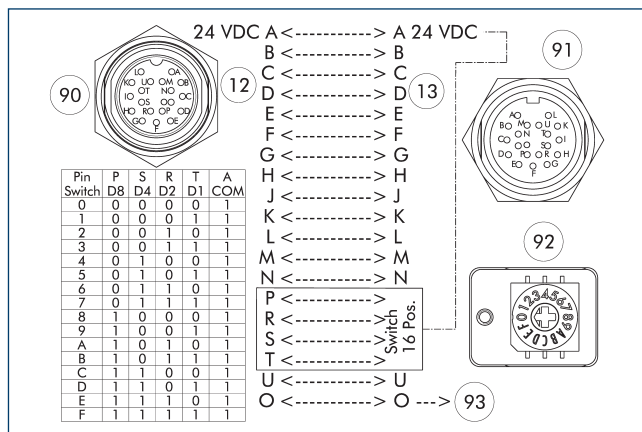
13 Lado del adaptador

90 Conector macho M16, 19 polos

91 Conector hembra M16, 19 polos

92 perno guía

Asignación de clavijas para COS GF19-K y COS GF14-A



12 Lado del cabezal

13 Lado del adaptador

90 Conector macho M16, 19 polos

91 Conector hembra M16, 19 polos

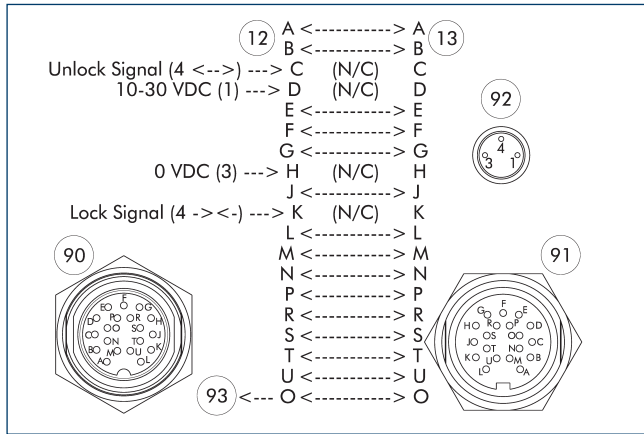
92 Conmutador rotativo para la codificación de herramientas para 0-15 herramientas.

93 perno guía

COS GF19

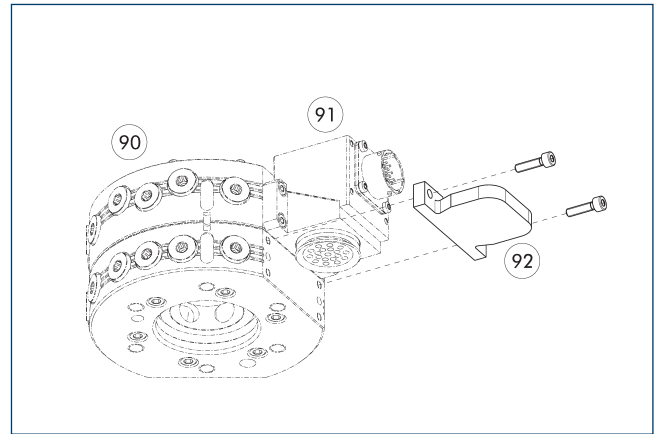
Módulos de paso

Asignación de clavijas para COS GF19W-K y COS GF19-A



- 12 Lado del cabezal
- 13 Lado del adaptador
- 90 Conector macho M16, 19 polos
- 91 Conector hembra M16, 19 polos
- 92 Conector hembra M8, con codificación A, 3 polos
- 93 perno guía

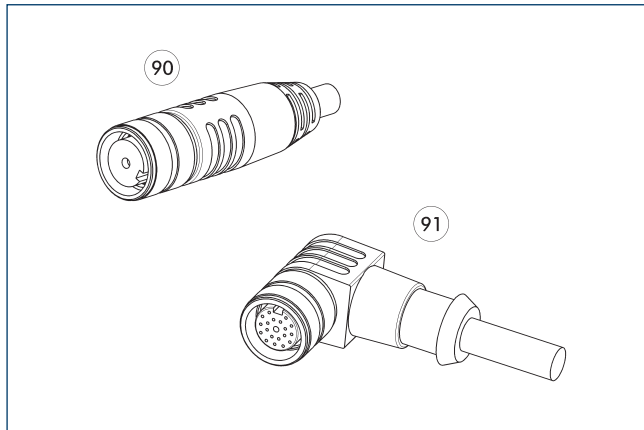
Cubierta COS JPC-A



- 90 Sistemas automáticos de cambio de herramienta CPS
- 91 Cabezal de módulo opcional COS
- 92 Cubierta COS JPC-A

Denominación	ID	Indicado para
Cubierta		
COS JPC-A	1584095	Para numerosos módulos eléctricos con patrón de atornillado J

Conector de cable/prolongaciones de cable



- 90 Conector/enchufe recto con cable de extensión
- 91 Conector/enchufe acodado con cable de extensión

Denominación	ID	Longitud
		[m]
Conector de cable angular con cable, lado robot		
KA BW19F-L 19P-0500	0302172	5
KA BW19F-L 19P-1000	0302173	10
Conector de cable angular con cable, lado herramienta		
KA SW19F-L 19P-0300	0302175	3
Conector de cable recto con cable, lado robot		
KA BG19F-L 19P-0500	0302170	5
KA BG19F-L 19P-1000	0302171	10
Conector de cable recto con cable, lado herramienta		
KA SG19F-L 19P-0300	0302174	3

Encontrará información detallada y más conectores de cables en schunk.com

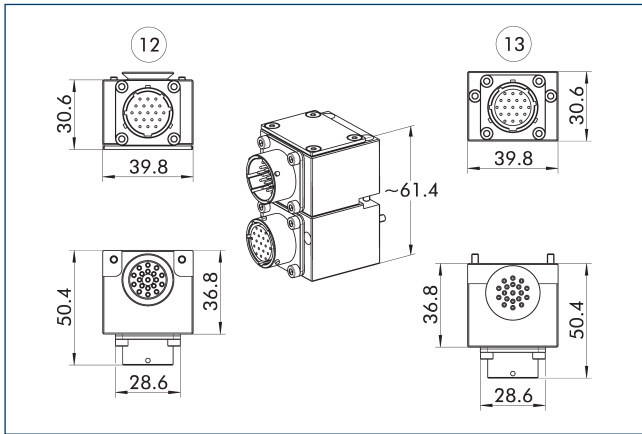


Datos técnicos

Denominación		COS K19-K	COS K19P-K	COS K19W-K	COS K19-KIT-K	COS K19-A	COS K19-KIT-A
ID		1586384	1586389	1586394	1586387	1586381	1586386
Adecuado en		Cabezal de cambio	Cabezal de cambio	Cabezal de cambio	Cabezal de cambio	Herramienta	Herramienta
Esquema de conexión de los tornillos		K	K	K	K	K	K
Tipo de transmisión		Señal	Señal	Señal	Señal	Señal	Señal
Peso	[kg]	0.1	0.12	0.11	0.1	0.11	0.11
Temperatura ambiente mín./máx.	[°C]	5/60	5/60	5/60	5/60	5/60	5/60
Clase de protección IP		IP64 (solo en un estado acoplado)	IP64 (solo en un estado acoplado)	IP64 (solo en un estado acoplado)	IP64 (solo en un estado acoplado)	IP64 (solo en un estado acoplado)	IP64 (solo en un estado acoplado)
Número de pines		19	15	15	19	19	19
Corriente nominal	[A]	3	3	3	3	3	3
Tensión alterna	[V AC]	50	50	50	250	50	250
Tensión directa	[V DC]	50	50	50	250	50	250
Conexión eléctrica		Conector macho con cierre de bayoneta PT Amphenol, 19 polos	Conector macho con cierre de bayoneta PT Amphenol, 19 polos	Conector macho con cierre de bayoneta PT Amphenol, 19 polos		Conector hembra con cierre de bayoneta PT Amphenol, 19 polos	
Conexión de salida		radial	radial	radial		radial	
Conexión eléctrica					Prensaestopa de cable M16 para Ø 5 -10 mm		Prensaestopa de cable M16 para Ø 5 -10 mm
Propiedades especiales			Dos enchufes (código A, 3 pines) integrados en la carcasa del módulo para la conexión del sensor de bloqueo y desbloqueo.	Dos cables integrados con enchufe recto M8 (código A, 3 pines), para la conexión del sensor de bloqueo y desbloqueo.	El SET dispone de un accesorio adicional con varias opciones de salida. Soldadura directa de los hilos del cable en el clavijero.		El SET dispone de un accesorio adicional con varias opciones de salida. Soldadura directa de los hilos del cable en el clavijero.

Denominación		COS K14-A
ID		1586379
Adecuado en		Herramienta
Esquema de conexión de los tornillos		K
Tipo de transmisión		Señal
Peso	[kg]	0.11
Temperatura ambiente mín./máx.	[°C]	5/60
Clase de protección IP		IP64 (solo en un estado acoplado)
Número de pines		14
Corriente nominal	[A]	3
Tensión alterna	[V AC]	50
Tensión directa	[V DC]	50
Conexión eléctrica		Conector hembra con cierre de bayoneta PT Amphenol, 19 polos
Conexión de salida		radial
Propiedades especiales		Interruptor de codificador rotativo para la codificación de 0-15 herramientas. Diseño para máx. 0,15 A y 24 V.

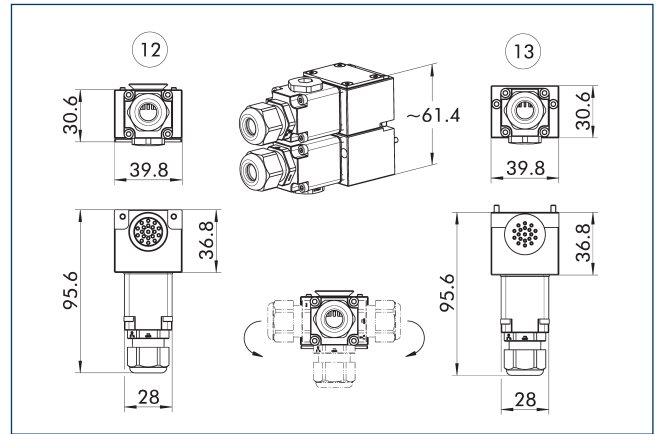
Combinación COS K19-K y COS K19-A



12 Lado del cabezal

13 Lado del adaptador

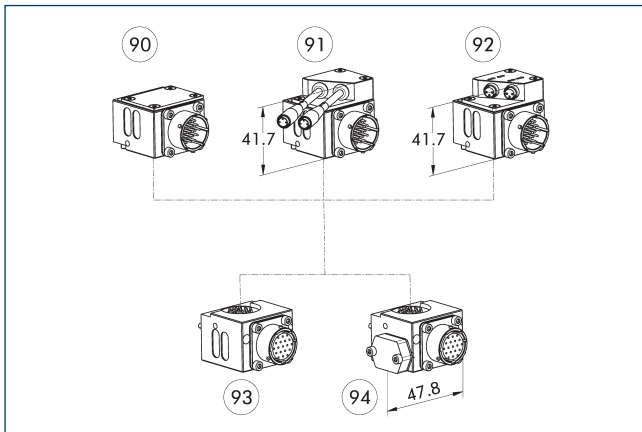
Combinación COS K19-Kit-K y COS K19-Kit-A



12 Lado del cabezal

13 Lado del adaptador

Posibilidades de combinación K19



90 COS K19-K

93 COS K19-A

91 COS K19W-K

94 COS K14-A

92 COS K19P-K

Asignación de clavijas para COS K19-K y COS K14-A

Pin Switch	P D8	S D4	R D2	T D1	U COM
0	0	0	0	0	1
1	0	0	0	1	1
2	0	0	1	0	1
3	0	0	1	1	1
4	0	1	0	0	1
5	0	1	0	1	1
6	0	1	1	0	1
7	0	1	1	1	1
8	1	0	0	0	1
9	1	0	0	1	1
A	1	0	1	0	1
B	1	0	1	1	1
C	1	1	0	0	1
D	1	1	0	1	1
E	1	1	1	0	1
F	1	1	1	1	1

12 A <-----> A 13
 B <-----> B
 C <-----> C
 D <-----> D
 E <-----> E
 F <-----> F
 G <-----> G
 H <-----> H
 J <-----> J
 K <-----> K
 L <-----> L
 M <-----> M
 N <-----> N
 P <-----> V
 R <-----> V
 S <-----> V
 T <-----> V
 U <-----> V
 V <-----> V

90
 91
 92
 93

12 Lado del cabezal

13 Lado del adaptador

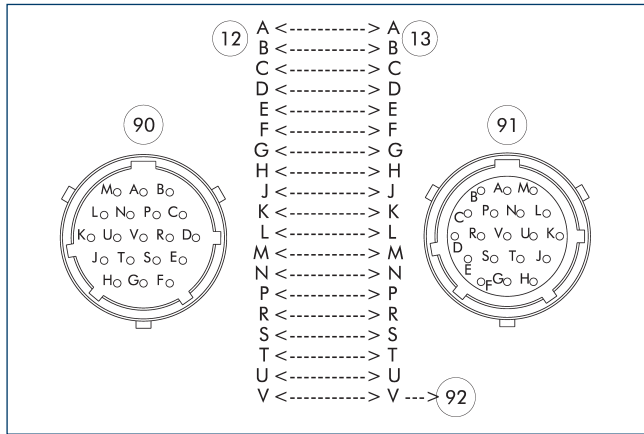
90 Conector macho con cierre de bayoneta PT Amphenol, 19 polos

91 Conector hembra con cierre de bayoneta PT Amphenol, 19 polos

92 Conmutador rotativo para la codificación de herramientas para 0-15 herramientas.

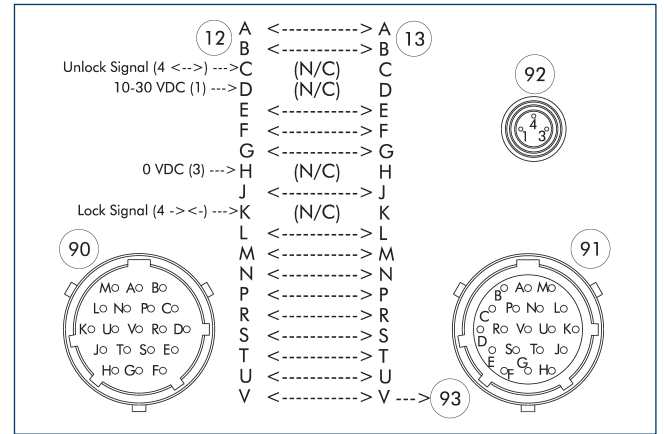
93 perno guía

Asignación de clavijas para COS K19-K y COS K19-A



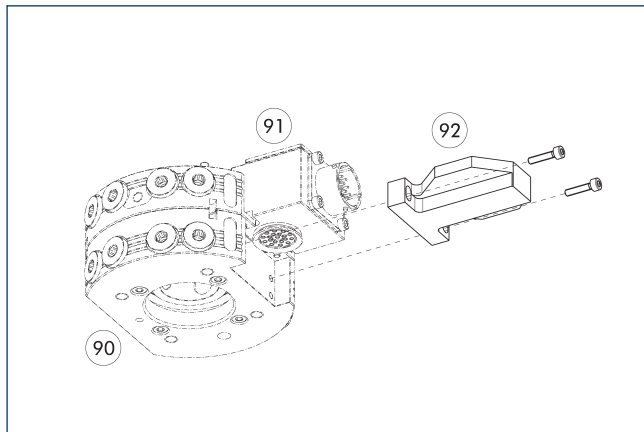
- 12 Lado del cabezal
- 13 Lado del adaptador
- 90 Conector macho con cierre de bayoneta PT Amphenol, 19 polos
- 91 Conector hembra con cierre de bayoneta PT Amphenol, 19 polos
- 92 perno guía

Asignación de clavijas para COS K19W-K y COS K19-A



- 12 Lado del cabezal
- 13 Lado del adaptador
- 90 Conector macho con cierre de bayoneta PT Amphenol, 19 polos
- 91 Conector hembra con cierre de bayoneta PT Amphenol, 19 polos
- 92 Conector hembra M8, con codificación A, 3 polos
- 93 perno guía

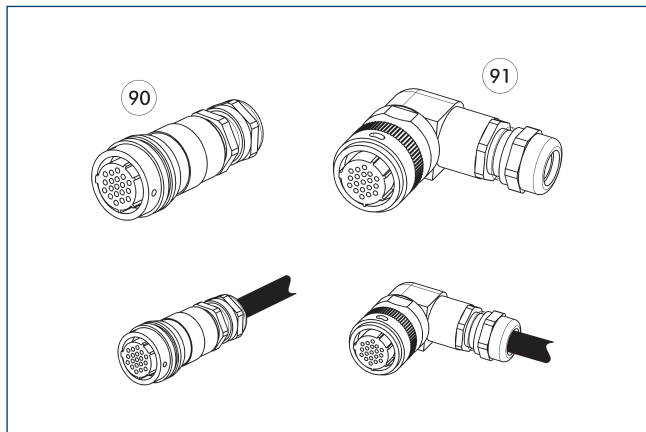
Cubierta COS KPC-A



- 90 Sistemas automáticos de cambio de herramienta CPS
- 91 Cabezal de módulo opcional COS
- 92 Cubierta COS KPC-A

Denominación	ID	Indicado para
Cubierta		
COS KPC-A	1585142	Numerosos módulos eléctricos con patrón de atornillado K

Conector de cable/prolongaciones de cable



90 Conector/enchufe recto 91 Conector/enchufe acodado

Otras longitudes de cables, bajo consulta.

Denominación	ID	Longitud
		[m]
Conector de cable angular, lado del robot		
KAS-19B-K-90-C	0301294	
Conector de cable angular, lado de la herramienta		
KAS-19B-A-90-C	0301295	
Conector de cable angular con cable, lado robot		
KA BW19B-L 19P-0300	0302179	3
KA BW19B-L 19P-0500	0302190	5
Conector de cable angular con cable, lado herramienta		
KA SW19B-L 19P-0300	0302191	3
Conector de cable recto, lado del robot		
KAS-19B-K-0-C	0301283	
Conector de cable recto, lado de la herramienta		
KAS-19B-A-0-C	0301284	
Conector de cable recto con cable, lado robot		
KA BG19B-L 19P-0300	0302176	3
KA BG19B-L 19P-0500	0302177	5
Conector de cable recto con cable, lado herramienta		
KA SG19B-L 19P-0300	0302178	3

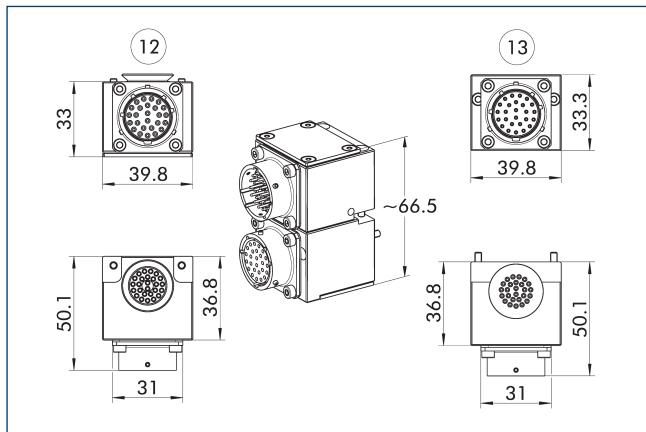
① Encontrará información detallada y más conectores de cables en schunk.com



Datos técnicos

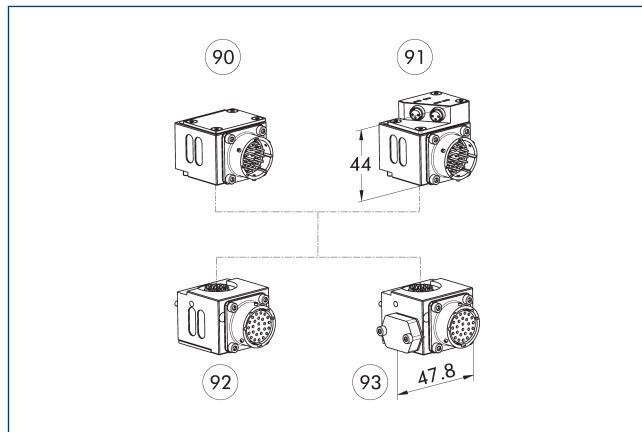
Denominación		COS K26-K	COS K26P-K	COS K26-A	COS K21-A
ID		1586398	1586410	1586397	1586395
Adecuado en		Cabezal de cambio	Cabezal de cambio	Herramienta	Herramienta
Esquema de conexión de los tornillos		K	K	K	K
Tipo de transmisión		Señal	Señal	Señal	Señal
Peso	[kg]	0.1	0.13	0.11	0.11
Temperatura ambiente mín./máx.	[°C]	5/60	5/60	5/60	5/60
Clase de protección IP		IP64 (solo en un estado acoplado)	IP64 (solo en un estado acoplado)	IP64 (solo en un estado acoplado)	IP64 (solo en un estado acoplado)
Número de pines		26	22	26	21
Corriente nominal	[A]	3	3	3	3
Tensión alterna	[V AC]	50	50	50	50
Tensión directa	[V DC]	50	50	50	50
Conexión eléctrica		Conector macho con cierre de bayoneta PT Amphenol, 26 polos	Conector macho con cierre de bayoneta PT Amphenol, 26 polos	Conector hembra con cierre de bayoneta PT Amphenol, 26 polos	Conector hembra con cierre de bayoneta PT Amphenol, 26 polos
Conexión de salida		radial	radial	radial	radial
Propiedades especiales			Dos enchufes (código A, 3 pines) integrados en la carcasa del módulo para la conexión del sensor de bloqueo y desbloqueo.		Interruptor de codificador rotativo para la codificación de 0-15 herramientas. Diseñado para máx. 0,15 A y 24 V.

Combinación COS K26-K y COS K26-A



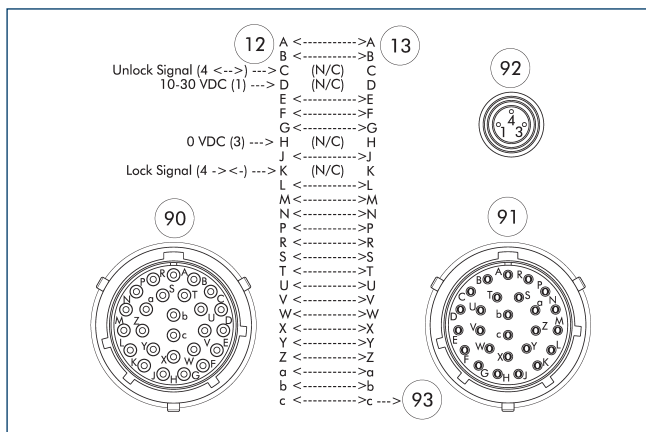
12 Lado del cabezal 13 Lado del adaptador

Posibilidades de combinación K26



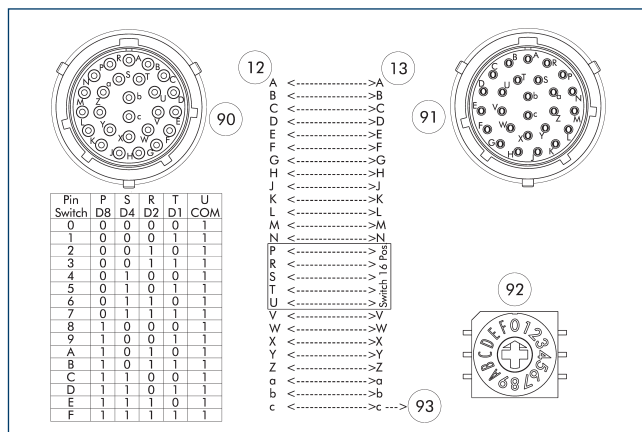
90 COS K26-K 92 COS K26-A
91 COS K26P-K 93 COS K21-A

Asignación de clavijas para COS K26P-K y COS K26-A



12 Lado del cabezal 91 Conector hembra con cierre de bayoneta PT Amphenol, 26 polos
13 Lado del adaptador 92 Conector hembra M8, con codificación A, 3 polos
90 Conector macho con cierre de bayoneta PT Amphenol, 26 polos 93 perno guía

Asignación de clavijas para COS K26-K y COS K21-A

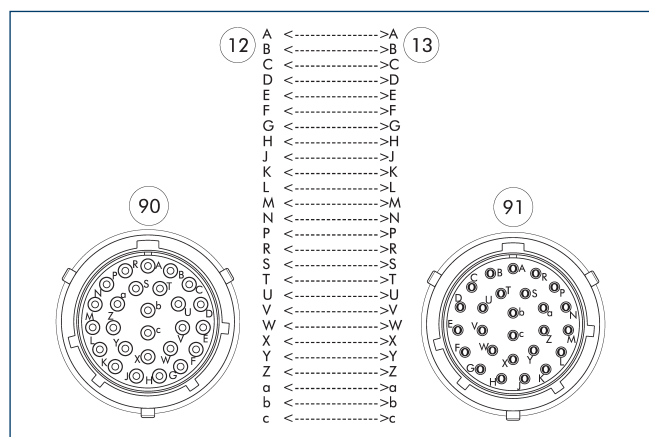


12 Lado del cabezal 91 Conector hembra con cierre de bayoneta PT Amphenol, 26 polos
13 Lado del adaptador 92 Conmutador rotativo para la codificación de herramientas para 0-15 herramientas.
90 Conector macho con cierre de bayoneta PT Amphenol, 26 polos 93 perno guía

COS K26

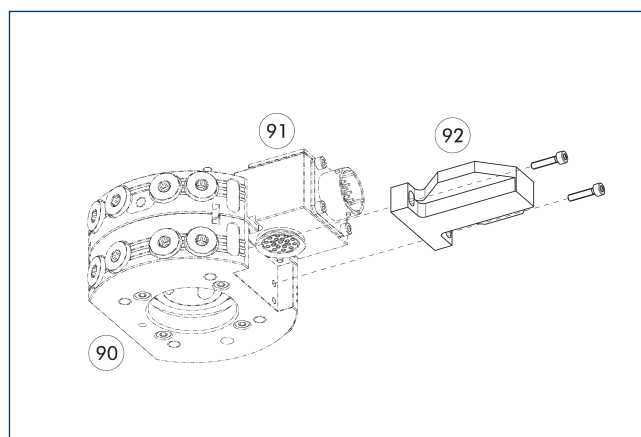
Módulos de paso

Asignación de clavijas para COS K26-K con COS K26-A



- 12 Lado del cabezal
- 13 Lado del adaptador
- 90 Conector macho con cierre de bayoneta PT Amphenol, 26 polos
- 91 Conector hembra con cierre de bayoneta PT Amphenol, 26 polos

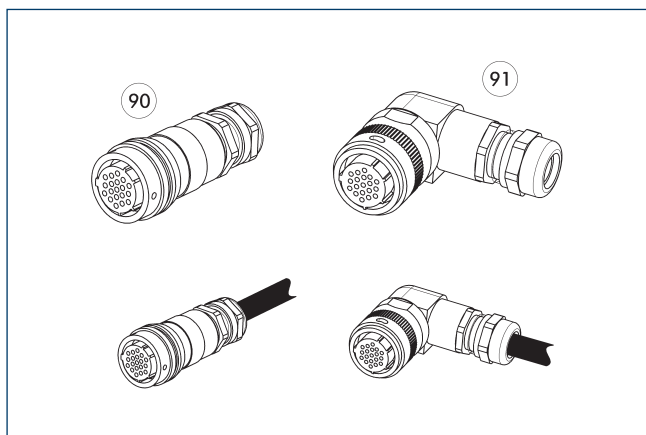
Cubierta COS KPC-A



- 90 Sistemas automáticos de cambio de herramienta CPS
- 91 Cabezal de módulo opcional COS
- 92 Cubierta COS KPC-A

Denominación	ID	Indicado para
Cubierta		
COS KPC-A	1585142	Numerosos módulos eléctricos con patrón de atornillado K

Conector de cable/prolongaciones de cable



90 Conector/enchufe recto

91 Conector/enchufe acodado

Otras longitudes de cables, bajo consulta.

Denominación	ID	Longitud
		[m]
Conector de cable angular, lado del robot		
KAS-26B-K-90-C	0301296	
Conector de cable angular, lado de la herramienta		
KAS-26B-A-90-C	0301297	
Conector de cable angular con cable, lado robot		
KA BW26B-L 26P-0300	0302185	3
KA BW26B-L 26P-0500	0302186	5
Conector de cable angular con cable, lado herramienta		
KA SW26B-L 26P-0300	0302187	3
Conector de cable recto, lado del robot		
KAS-26B-K-0-C	0301290	
Conector de cable recto, lado de la herramienta		
KAS-26B-A-0-C	0301291	
Conector de cable recto con cable, lado robot		
KA BG26B-L 26P-0300	0302192	3
KA BG26B-L 26P-0500	0302193	5
Conector de cable recto con cable, lado herramienta		
KA SG26B-L 26P-0300	0302184	3

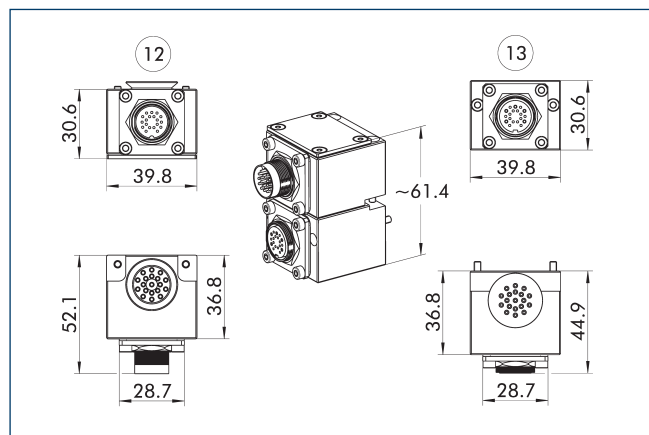
① Encontrará información detallada y más conectores de cables en schunk.com



Datos técnicos

Denominación		COS KF19-K	COS KF19P-K	COS KF19-A	COS KF14-A
ID		1586452	1586453	1586451	1586429
Adecuado en		Cabezal de cambio	Cabezal de cambio	Herramienta	Herramienta
Esquema de conexión de los tornillos		K	K	K	K
Tipo de transmisión		Señal	Señal	Señal	Señal
Peso	[kg]	0.1	0.12	0.11	0.11
Temperatura ambiente mín./máx.	[°C]	5/60	5/60	5/60	5/60
Clase de protección IP		IP64 (solo en un estado acoplado)	IP64 (solo en un estado acoplado)	IP64 (solo en un estado acoplado)	IP64 (solo en un estado acoplado)
Número de pines		19	15	19	14
Corriente nominal	[A]	3	3	3	3
Tensión alterna	[V AC]	30	30	30	30
Tensión directa	[V DC]	30	30	30	30
Conexión eléctrica		Conector macho M16, 19 polos	Conector macho M16, 19 polos	Conector hembra M16, 19 polos	Conector hembra M16, 19 polos
Conexión de salida		radial	radial	radial	radial
Propiedades especiales			Dos enchufes (código A, 3 pines) integrados en la carcasa del módulo para la conexión del sensor de bloqueo y desbloqueo.		Interruptor de codificador rotativo para la codificación de 0-15 herramientas. Diseñado para máx. 0,15 A y 24 V.

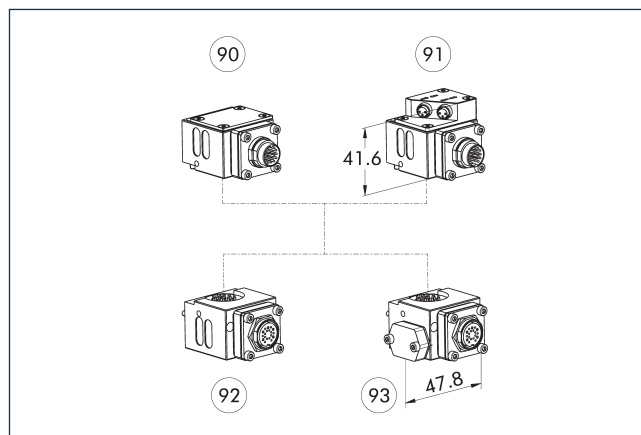
Combinación COS KF19-K y COS KF19-A



12 Lado del cabezal

13 Lado del adaptador

Posibilidades de combinación KF19



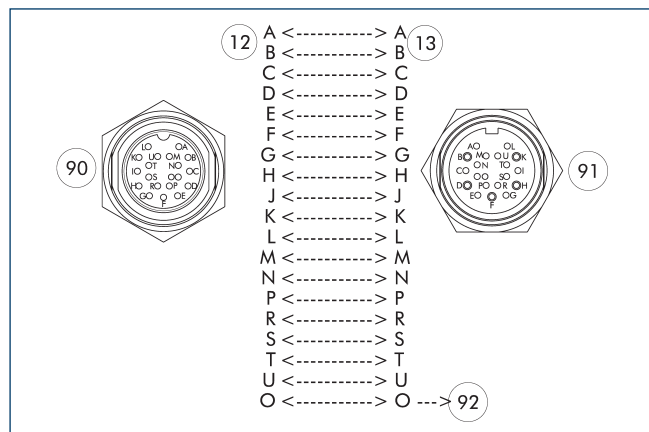
90 COS KF19-K

91 COS KF19P-K

92 COS KF19-A

93 COS KF14-A

Asignación de clavijas para COS KF19-K y COS KF19-A



12 Lado del cabezal

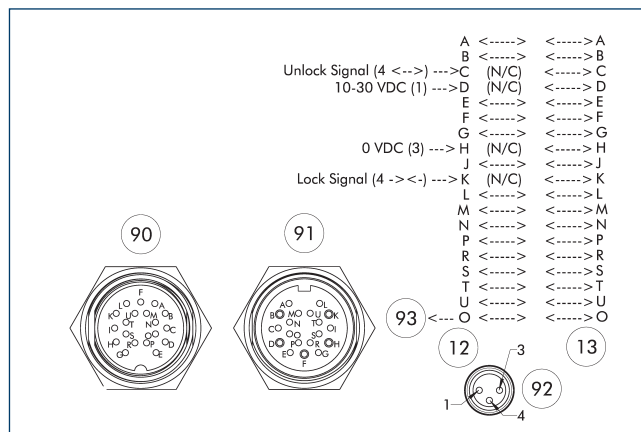
13 Lado del adaptador

90 Conector hembra M16, 19 polos

91 Conector hembra M16, 19 polos

92 perno guía

Asignación de clavijas para COS KF19P-K y COS KF19-A



12 Lado del cabezal

13 Lado del adaptador

90 Conector macho M16, 19 polos

91 Conector hembra M16, 19 polos

92 Conector hembra M8, con codificación A, 3 polos

93 perno guía

COS KF19

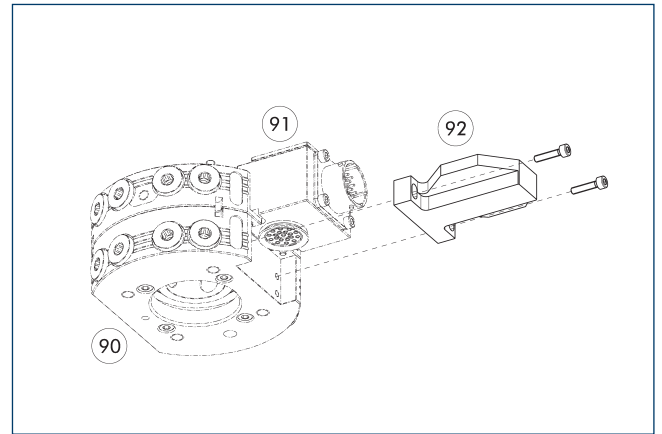
Módulos de paso

Asignación de clavijas para COS KF19-K y COS KF14-A

Pin Switch	P	S	R	T	U
0	0	0	0	0	1
1	0	0	0	1	1
2	0	0	1	0	1
3	0	0	1	1	1
4	0	1	0	0	1
5	0	1	0	1	1
6	0	1	1	0	1
7	0	1	1	1	1
8	1	0	0	0	1
9	1	0	0	1	1
A	1	0	1	0	1
B	1	0	1	1	1
C	1	1	0	0	1
D	1	1	0	1	1
E	1	1	1	0	1
F	1	1	1	1	1

- 12 Lado del cabezal
- 13 Lado del adaptador
- 90 Conector macho M16, 19 polos
- 91 Conector hembra M16, 19 polos
- 92 Conmutador rotativo para la codificación de herramientas para 0-15 herramientas.
- 93 perno guía

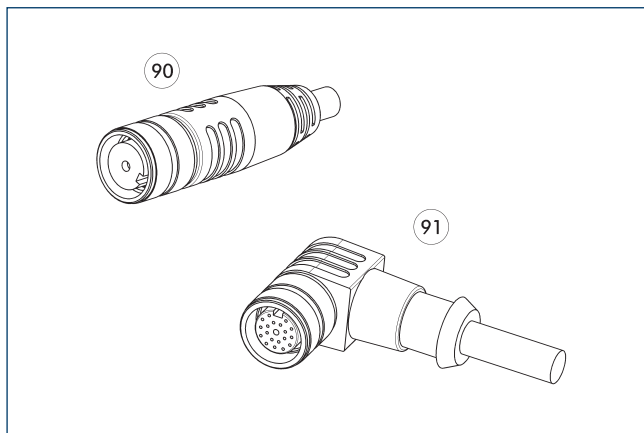
Cubierta COS KPC-A



- 90 Sistemas automáticos de cambio de herramienta CPS
- 91 Cabezal de módulo opcional COS
- 92 Cubierta COS KPC-A

Denominación	ID	Indicado para
Cubierta		
COS KPC-A	1585142	Numerosos módulos eléctricos con patrón de atornillado K

Conector de cable/prolongaciones de cable



- 90 Conector/enchufe recto con cable de extensión
- 91 Conector/enchufe acodado con cable de extensión

Denominación	ID	Longitud
		[m]
Conector de cable angular con cable, lado robot		
KA BW19F-L 19P-0500	0302172	5
KA BW19F-L 19P-1000	0302173	10
Conector de cable angular con cable, lado herramienta		
KA SW19F-L 19P-0300	0302175	3
Conector de cable recto con cable, lado robot		
KA BG19F-L 19P-0500	0302170	5
KA BG19F-L 19P-1000	0302171	10
Conector de cable recto con cable, lado herramienta		
KA SG19F-L 19P-0300	0302174	3

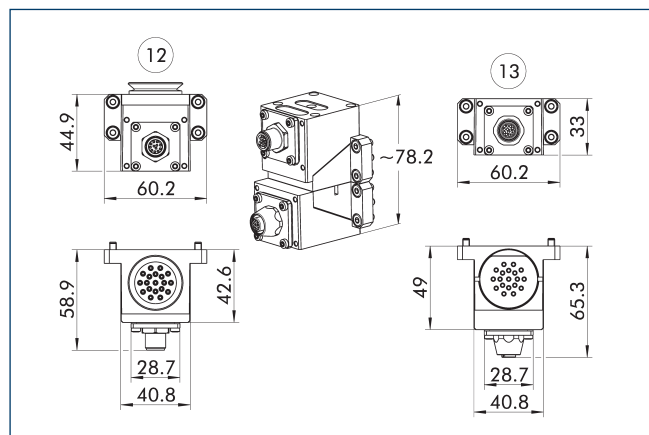
1 Encontrará información detallada y más conectores de cables en schunk.com



Datos técnicos

Denominación		COS R12-K	COS R12-A
ID		1586438	1586432
Adecuado en		Cabezal de cambio	Herramienta
Esquema de conexión de los tornillos		J	J
Tipo de transmisión		Señal	Señal
Peso	[kg]	0.11	0.1
Temperatura ambiente mín./máx.	[°C]	5/60	5/60
Clase de protección IP		IP64 (solo en un estado acoplado)	IP64 (solo en un estado acoplado)
Número de pines		12	12
Corriente nominal	[A]	2	2
Tensión alterna	[V AC]	30	30
Tensión directa	[V DC]	30	30
Conexión eléctrica		Conector macho M12, con codificación A, 12 polos	Conector hembra M12, con codificación A, 12 polos
Conexión de salida		radial	radial

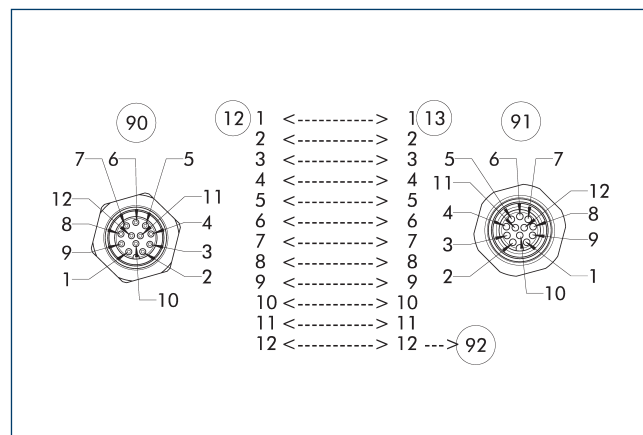
Combinación COS R12-K y COS R12-A



12 Lado del cabezal

13 Lado del adaptador

Asignación de clavijas para COS R12-K con COS R12-A



12 Lado del cabezal

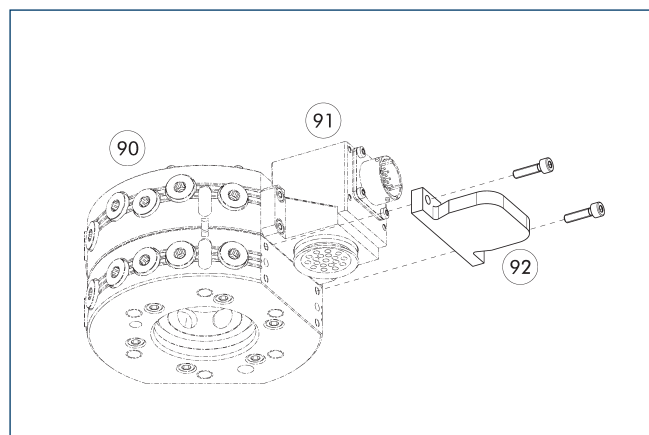
13 Lado del adaptador

90 Conector macho M12, con codificación A, 12 polos

91 Conector hembra M12, con codificación A, 12 polos

92 perno guía

Cubierta COS JPC-A



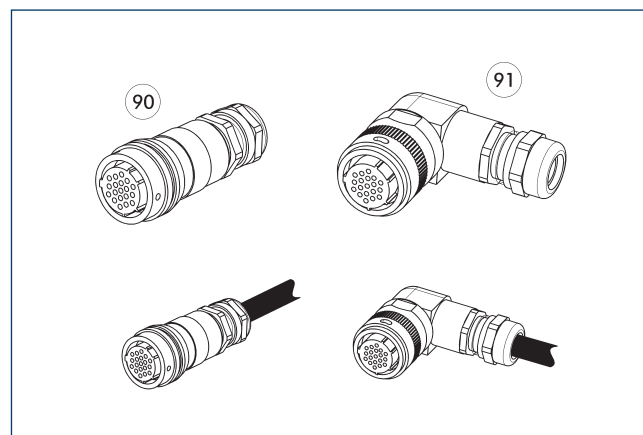
90 Sistemas automáticos de cambio de herramienta CPS

91 Cabezal de módulo opcional COS

92 Cubierta COS JPC-A

Denominación	ID	Indicado para
Cubierta		
COS JPC-A	1584095	Para numerosos módulos eléctricos con patrón de atornillado J

Conector de cable/prolongaciones de cable



90 Conector/enchufe recto

91 Conector/enchufe acodado

Otras longitudes de cables, bajo consulta.

Denominación	ID	
Prolongaciones de cable		
KA BG12-L 12P-0500	1324328	
KA BW12-L 12P-0500	1439564	
KA SG12-L 12P-0500	1324332	
KA SW12-L 12P-0500	1439565	



Datos técnicos

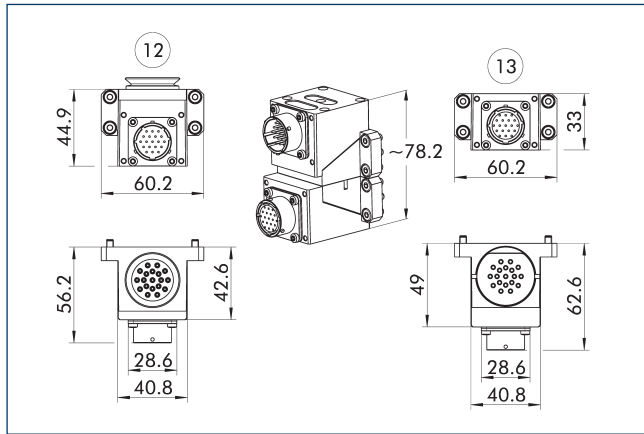
Denominación		COS R19-K	COS R19R-K	COS R19W-K	COS R19-KIT-K	COS R19-A	COS R19-KIT-A
ID		1586443	1586448	1586472	1586446	1586442	1586445
Adecuado en		Cabezal de cambio	Cabezal de cambio	Cabezal de cambio	Cabezal de cambio	Herramienta	Herramienta
Esquema de conexión de los tornillos		J	J	J	J	J	J
Tipo de transmisión		Señal	Señal	Señal	Señal	Señal	Señal
Peso	[kg]	0.11	0.12	0.12	0.2	0.1	0.14
Temperatura ambiente mín./máx.	[°C]	5/60	5/60	5/60	5/60	5/60	5/60
Clase de protección IP		IP64 (solo en un estado acoplado)	IP64 (solo en un estado acoplado)	IP64 (solo en un estado acoplado)	IP64 (solo en un estado acoplado)	IP64 (solo en un estado acoplado)	IP64 (solo en un estado acoplado)
Número de pines		19	15	15	19	19	19
Corriente nominal	[A]	5	5	5	5	5	5
Tensión alterna	[V AC]	250	250	250	250	250	250
Tensión directa	[V DC]	250	250	250	250	250	250
Conexión eléctrica		Conector macho con cierre de bayoneta PT Amphenol, 19 polos	Conector macho con cierre de bayoneta PT Amphenol, 19 polos	Conector macho con cierre de bayoneta PT Amphenol, 19 polos		Conector hembra con cierre de bayoneta PT Amphenol, 19 polos	
Conexión de salida		radial	radial	radial		radial	
Conexión eléctrica					Prensaestopa de cable M16 para Ø 5 -10 mm		Prensaestopa de cable M16 para Ø 5 -10 mm
Propiedades especiales			Dos cables integrados con conector en ángulo recto M8 (código A, 3 pines), para la conexión del sensor de bloqueo y desbloqueo.	Dos cables integrados con enchufe recto M8 (código A, 3 pines), para la conexión del sensor de bloqueo y desbloqueo.	El SET dispone de un accesorio adicional con varias opciones de salida. Soldadura directa de los hilos del cable en el clavijero.		El SET dispone de un accesorio adicional con varias opciones de salida. Soldadura directa de los hilos del cable en el clavijero.

Denominación		COS R14-A	COS R13-A
ID		1586440	1586407
Adecuado en		Herramienta	Herramienta
Esquema de conexión de los tornillos		J	J
Tipo de transmisión		Señal	Señal
Peso	[kg]	0.11	0.11
Temperatura ambiente mín./máx.	[°C]	5/60	5/60
Clase de protección IP		IP64 (solo en un estado acoplado)	IP64 (solo en un estado acoplado)
Número de pines		14	13
Corriente nominal	[A]	5	5
Tensión alterna	[V AC]	250	250
Tensión directa	[V DC]	250	250
Conexión eléctrica		Conector hembra con cierre de bayoneta PT Amphenol, 19 polos	Conector hembra con cierre de bayoneta PT Amphenol, 19 polos
Conexión de salida		radial	radial
Propiedades especiales		Interruptor de codificador rotativo para la codificación de 0-15 herramientas. Diseñado para máx. 0,15 A y 24 V.	Interruptor de codificador rotativo para la codificación de 0-31 herramientas. Diseñado para máx. 0,15 A y 24 V.

COS R19

Módulos de paso

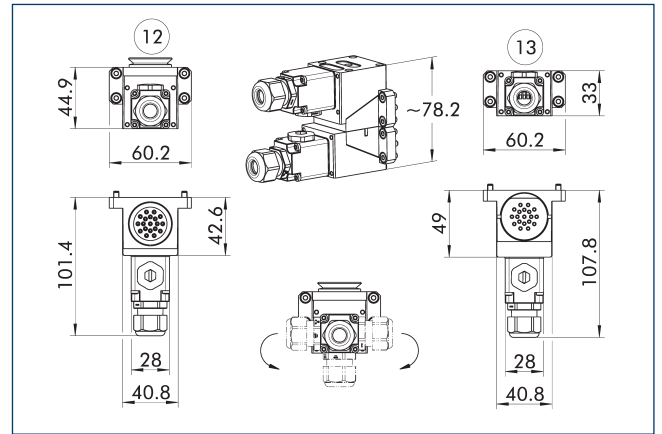
Combinación COS R19-K y COS R19-A



12 Lado del cabezal

13 Lado del adaptador

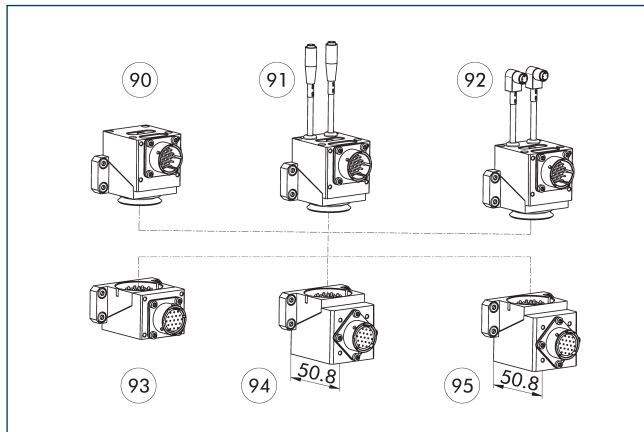
Combinación COS R19-Kit-K y COS R19-Kit-A



12 Lado del cabezal

13 Lado del adaptador

Posibilidades de combinación R19



90 COS R19-K

93 COS R19-A

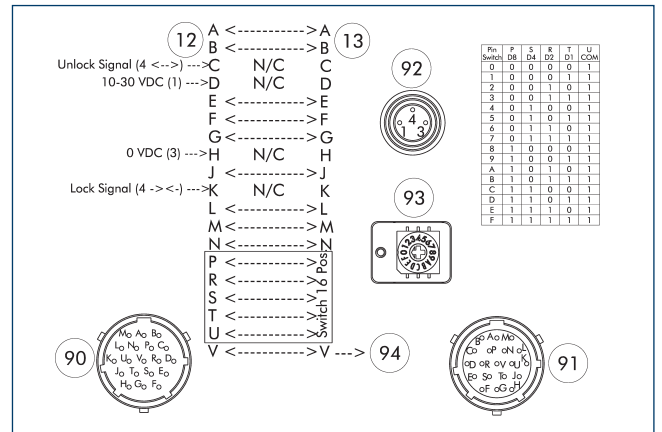
91 COS R19W-K

94 COS R14-A

92 COS R19R-K

95 COS R13-A

Asignación de clavijas para COS R19W-K con COS R14-A



12 Lado del cabezal

92 Conector hembra M8, con codificación A, 3 polos

13 Lado del adaptador

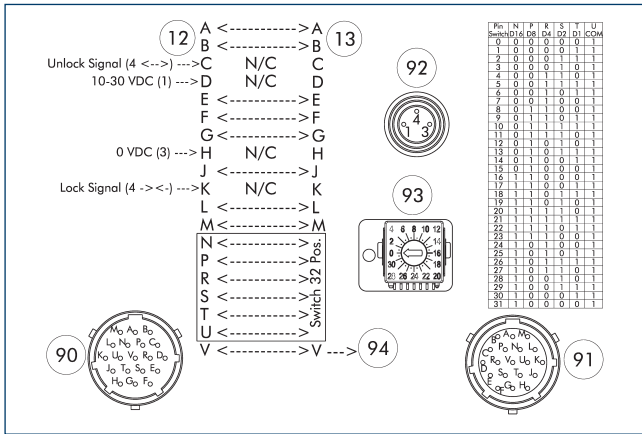
90 Conector macho con cierre de bayoneta PT Amphenol, 19 polos

93 Conmutador rotativo para la codificación de herramientas para 0-15 herramientas.

91 Conector hembra con cierre de bayoneta PT Amphenol, 19 polos

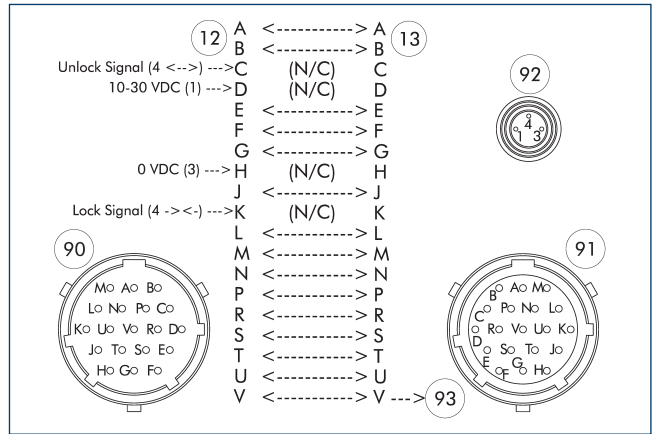
94 perno guía

Asignación de clavijas para COS R19W-K con COS R13-A



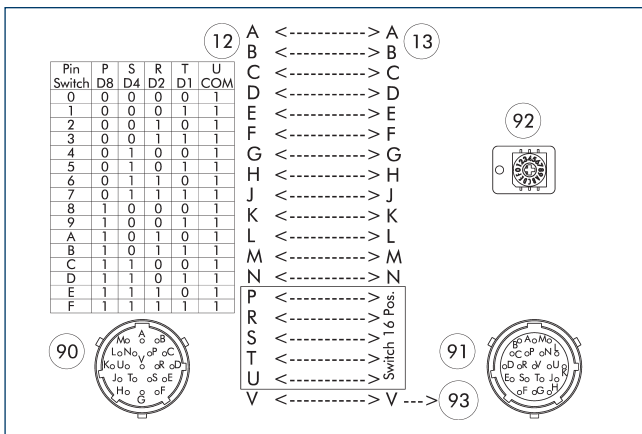
- 12 Lado del cabezal
- 13 Lado del adaptador
- 90 Conector macho con cierre de bayoneta PT Amphenol, 19 polos
- 91 Conector hembra con cierre de bayoneta PT Amphenol, 19 polos
- 92 Conector hembra M8, con codificación A, 3 polos
- 93 Interruptor de codificador rotativo para la codificación de 0 - 31 herramientas.
- 94 perno guía

Asignación de clavijas para COS R19W-K con COS R19-A



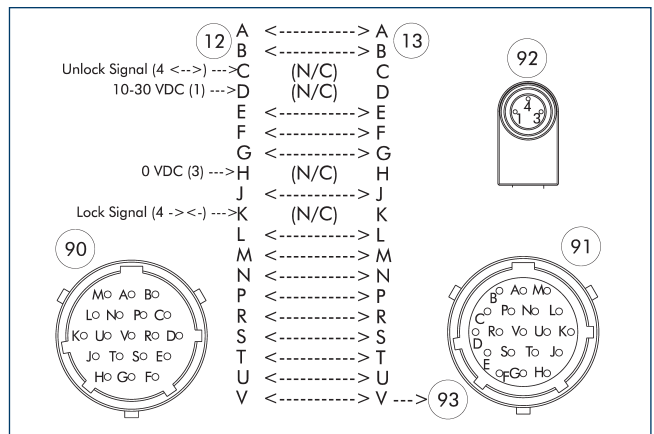
- 12 Lado del cabezal
- 13 Lado del adaptador
- 90 Conector macho con cierre de bayoneta PT Amphenol, 19 polos
- 91 Conector hembra con cierre de bayoneta PT Amphenol, 19 polos
- 92 Conector hembra M8, con codificación A, 3 polos
- 93 perno guía

Asignación de clavijas para COS R19-K con COS R14-A



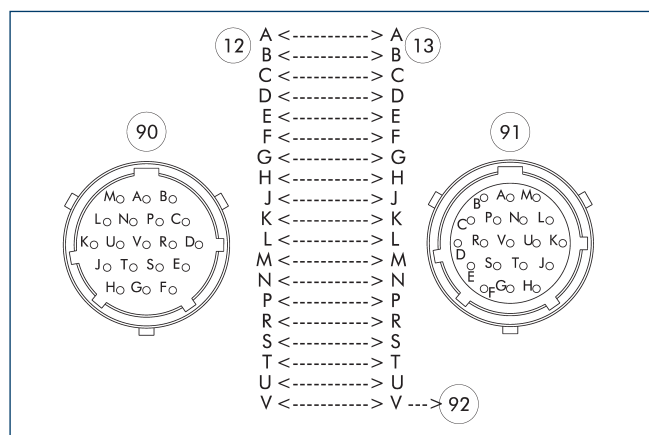
- 12 Lado del cabezal
- 13 Lado del adaptador
- 90 Conector macho con cierre de bayoneta PT Amphenol, 19 polos
- 91 Conector hembra con cierre de bayoneta PT Amphenol, 19 polos
- 92 Conmutador rotativo para la codificación de herramientas para 0-15 herramientas.
- 93 perno guía

Asignación de clavijas para COS R19R-K con COS R19-A



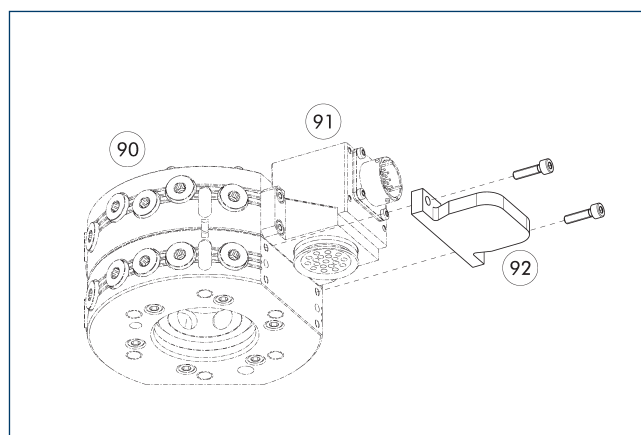
- 12 Lado del cabezal
- 13 Lado del adaptador
- 90 Conector macho con cierre de bayoneta PT Amphenol, 19 polos
- 91 Conector hembra con cierre de bayoneta PT Amphenol, 19 polos
- 92 Conector hembra M8, con codificación A, 3 polos
- 93 perno guía

Asignación de clavijas para COS R19-K con COS R19-A



- 12 Lado del cabezal
- 13 Lado del adaptador
- 90 Conector macho con cierre de bayoneta PT Amphenol, 19 polos
- 91 Conector hembra con cierre de bayoneta PT Amphenol, 19 polos
- 92 perno guía

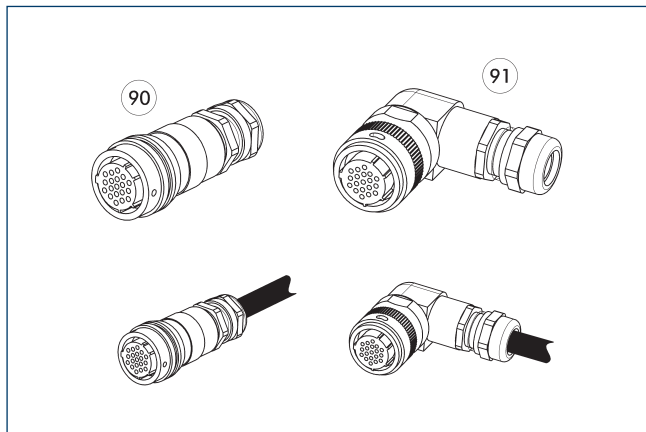
Cubierta COS JPC-A



- 90 Sistemas automáticos de cambio de herramienta CPS
- 91 Cabezal de módulo opcional COS
- 92 Cubierta COS JPC-A

Denominación	ID	Indicado para
Cubierta		
COS JPC-A	1584095	Para numerosos módulos eléctricos con patrón de atornillado J

Conector de cable/prolongaciones de cable



90 Conector/enchufe recto 91 Conector/enchufe acodado

Otras longitudes de cables, bajo consulta.

Denominación	ID	Longitud
		[m]
Conector de cable angular, lado del robot		
KAS-19B-K-90-C	0301294	
Conector de cable angular, lado de la herramienta		
KAS-19B-A-90-C	0301295	
Conector de cable angular con cable, lado robot		
KA BW19B-L 19P-0300	0302179	3
KA BW19B-L 19P-0500	0302190	5
Conector de cable angular con cable, lado herramienta		
KA SW19B-L 19P-0300	0302191	3
Conector de cable recto, lado del robot		
KAS-19B-K-0-C	0301283	
Conector de cable recto, lado de la herramienta		
KAS-19B-A-0-C	0301284	
Conector de cable recto con cable, lado robot		
KA BG19B-L 19P-0300	0302176	3
KA BG19B-L 19P-0500	0302177	5
Conector de cable recto con cable, lado herramienta		
KA SG19B-L 19P-0300	0302178	3

① Encontrará información detallada y más conectores de cables en schunk.com

COS R26

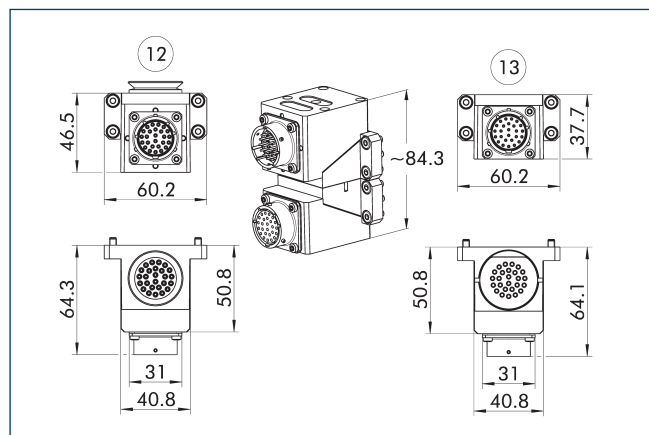
Módulos de paso



Datos técnicos

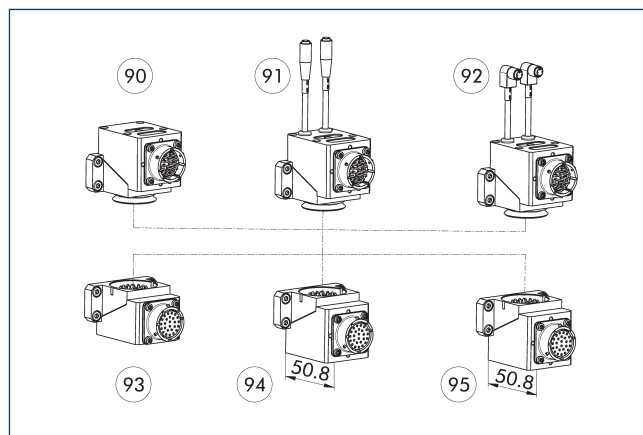
Denominación		COS R26-K	COS R26R-K	COS R26W-K	COS R26-A	COS R21-A	COS R20-A
ID		1586477	1586498	1586511	1586475	1586474	1586441
Adecuado en		Cabezal de cambio	Cabezal de cambio	Cabezal de cambio	Herramienta	Herramienta	Herramienta
Esquema de conexión de los tornillos		J	J	J	J	J	J
Tipo de transmisión		Señal	Señal	Señal	Señal	Señal	Señal
Peso	[kg]	0.12	0.14	0.14	0.11	0.12	0.12
Temperatura ambiente mín./máx.	[°C]	5/60	5/60	5/60	5/60	5/60	5/60
Clase de protección IP		IP64 (solo en un estado acoplado)	IP64 (solo en un estado acoplado)	IP64 (solo en un estado acoplado)	IP64 (solo en un estado acoplado)	IP64 (solo en un estado acoplado)	IP64 (solo en un estado acoplado)
Número de pines		26	22	22	26	21	20
Corriente nominal	[A]	3	3	3	3	3	3
Tensión alterna	[V AC]	250	250	250	250	250	250
Tensión directa	[V DC]	250	250	250	250	250	250
Conexión eléctrica		Conector macho con cierre de bayoneta PT Amphenol, 26 polos	Conector macho con cierre de bayoneta PT Amphenol, 26 polos	Conector macho con cierre de bayoneta PT Amphenol, 26 polos	Conector hembra con cierre de bayoneta PT Amphenol, 26 polos	Conector hembra con cierre de bayoneta PT Amphenol, 26 polos	Conector hembra con cierre de bayoneta PT Amphenol, 26 polos
Conexión de salida		radial	radial	radial	radial	radial	radial
Propiedades especiales			Dos cables integrados con conector en ángulo recto M8 (código A, 3 pines), para la conexión del sensor de bloqueo y desbloqueo.	Dos cables integrados con enchufe recto M8 (código A, 3 pines), para la conexión del sensor de bloqueo y desbloqueo.		Interruptor de codificador rotativo para la codificación de 0-15 herramientas. Diseñado para máx. 0,15 A y 24 V.	Interruptor de codificador rotativo para la codificación de 0-31 herramientas. Diseñado para máx. 0,15 A y 24 V.

Combinación COS R26-K y COS R26-A



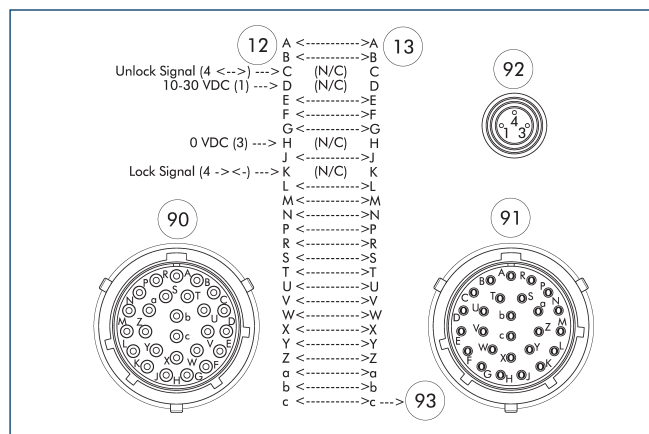
12 Lado del cabezal 13 Lado del adaptador

Posibilidades de combinación R26



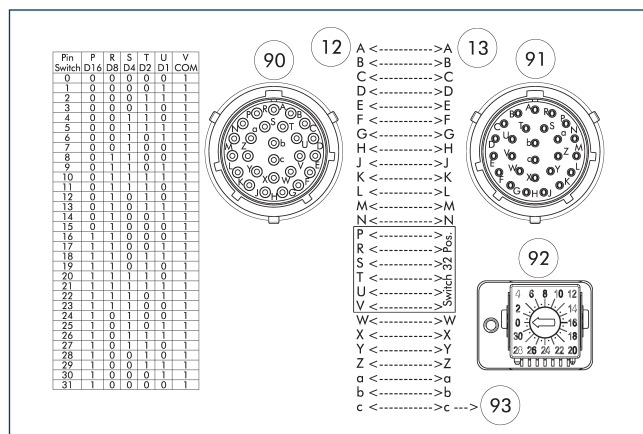
90 COS R26-K 93 COS R26-A
91 COS R26W-K 94 COS R21-A
92 COS R26R-K 95 COS R20-A

Asignación de clavijas para COS R26R-K y COS R26-A



12 Lado del cabezal 91 Conector hembra con cierre de bayoneta PT Amphenol, 26 polos
13 Lado del adaptador 92 Conector hembra M8, con codificación A, 3 polos
90 Conector macho con cierre de bayoneta PT Amphenol, 26 polos 93 perno guía

Asignación de clavijas para COS R26-K y COS R20-A

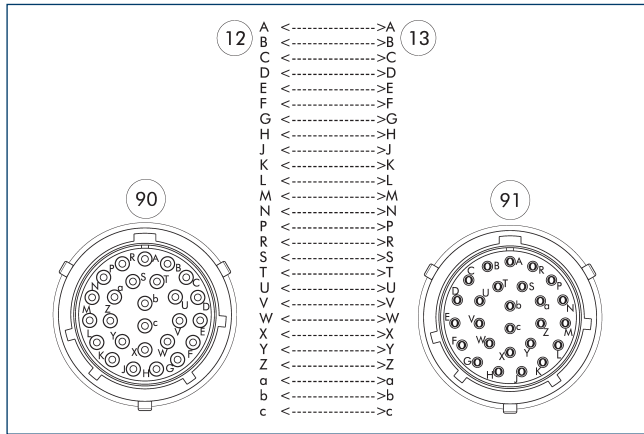


12 Lado del cabezal 91 Conector hembra con cierre de bayoneta PT Amphenol, 26 polos
13 Lado del adaptador 92 Interruptor de codificador rotativo para la codificación de 0 - 31 herramientas.
90 Conector macho con cierre de bayoneta PT Amphenol, 26 polos 93 perno guía

COS R26

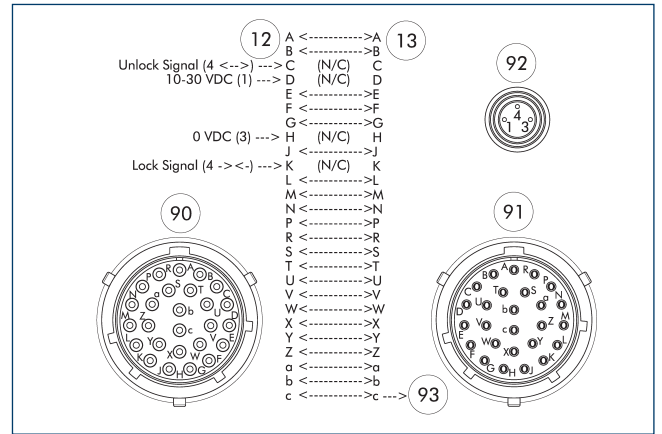
Módulos de paso

Asignación de clavijas para COS R26-K y COS R26-A



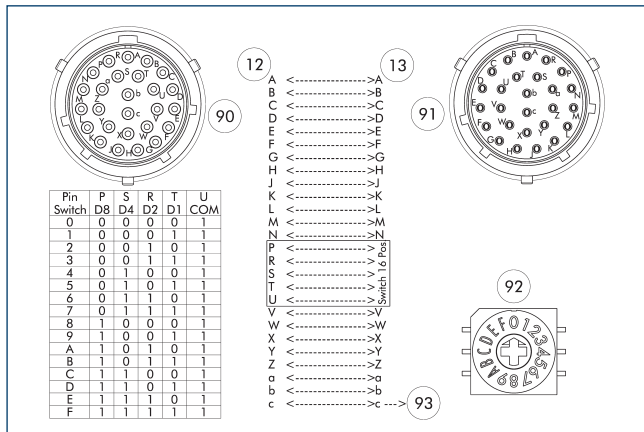
- 12 Lado del cabezal
- 13 Lado del adaptador
- 90 Conector macho con cierre de bayoneta PT Amphenol, 26 polos
- 91 Conector hembra con cierre de bayoneta PT Amphenol, 26 polos

Asignación de clavijas para COS R26W-K y COS R26-A



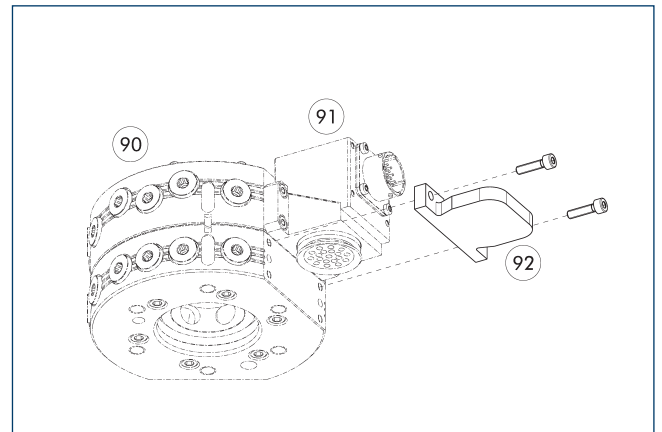
- 12 Lado del cabezal
- 13 Lado del adaptador
- 90 Conector macho con cierre de bayoneta PT Amphenol, 26 polos
- 91 Conector hembra con cierre de bayoneta PT Amphenol, 26 polos
- 92 Conector hembra M8, con codificación A, 3 polos
- 93 perno guía

Asignación de clavijas para COS R26-K y COS R21-A



- 12 Lado del cabezal
- 13 Lado del adaptador
- 90 Conector macho con cierre de bayoneta PT Amphenol, 26 polos
- 91 Conector hembra con cierre de bayoneta PT Amphenol, 26 polos
- 92 Conmutador rotativo para la codificación de herramientas para 0-15 herramientas.
- 93 perno guía

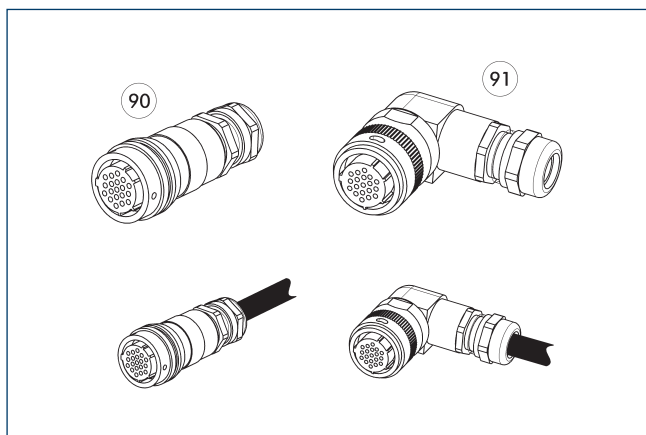
Cubierta COS JPC-A



- 90 Sistemas automáticos de cambio de herramienta CPS
- 91 Cabezal de módulo opcional COS
- 92 Cubierta COS JPC-A

Denominación	ID	Indicado para
Cubierta		
COS JPC-A	1584095	Para numerosos módulos eléctricos con patrón de atornillado J

Conector de cable/prolongaciones de cable



90 Conector/enchufe recto

91 Conector/enchufe acodado

Otras longitudes de cables, bajo consulta.

Denominación	ID	Longitud
		[m]
Conector de cable angular, lado del robot		
KAS-26B-K-90-C	0301296	
Conector de cable angular, lado de la herramienta		
KAS-26B-A-90-C	0301297	
Conector de cable angular con cable, lado robot		
KA BW26B-L 26P-0300	0302185	3
KA BW26B-L 26P-0500	0302186	5
Conector de cable angular con cable, lado herramienta		
KA SW26B-L 26P-0300	0302187	3
Conector de cable recto, lado del robot		
KAS-26B-K-0-C	0301290	
Conector de cable recto, lado de la herramienta		
KAS-26B-A-0-C	0301291	
Conector de cable recto con cable, lado robot		
KA BG26B-L 26P-0300	0302192	3
KA BG26B-L 26P-0500	0302193	5
Conector de cable recto con cable, lado herramienta		
KA SG26B-L 26P-0300	0302184	3

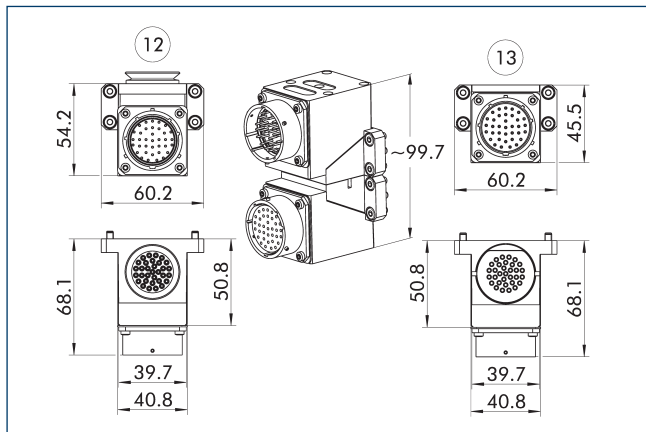
① Encontrará información detallada y más conectores de cables en schunk.com



Datos técnicos

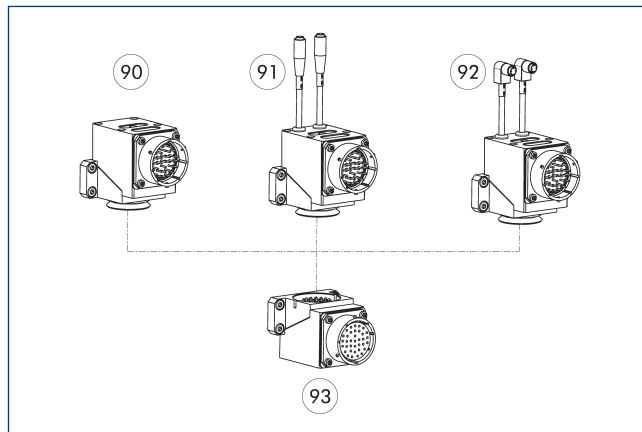
Denominación		COS R32-K	COS R32R-K	COS R32W-K	COS R32-A
ID		1586518	1586520	1586524	1586512
Adecuado en		Cabezal de cambio	Cabezal de cambio	Cabezal de cambio	Herramienta
Esquema de conexión de los tornillos		J	J	J	J
Tipo de transmisión		Señal	Señal	Señal	Señal
Peso	[kg]	0.15	0.16	0.16	0.14
Temperatura ambiente mín./máx.	[°C]	5/60	5/60	5/60	5/60
Clase de protección IP		IP64 (solo en un estado acoplado)	IP64 (solo en un estado acoplado)	IP64 (solo en un estado acoplado)	IP64 (solo en un estado acoplado)
Número de pines		32	32	32	32
Corriente nominal	[A]	3	3	3	3
Tensión alterna	[V AC]	250	250	250	250
Tensión directa	[V DC]	250	250	250	250
Conexión eléctrica		Conector macho con cierre de bayoneta PT Amphenol, 36 polos	Conector macho con cierre de bayoneta PT Amphenol, 36 polos	Conector macho con cierre de bayoneta PT Amphenol, 36 polos	Conector hembra con cierre de bayoneta PT Amphenol, 36 polos
Conexión de salida		radial	radial	radial	radial
Propiedades especiales			Dos cables integrados con conector en ángulo recto M8 (código A, 3 pines), para la conexión del sensor de bloqueo y desbloqueo.	Dos cables integrados con enchufe recto M8 (código A, 3 pines), para la conexión del sensor de bloqueo y desbloqueo.	

Combinación COS R32-K y COS R32-A



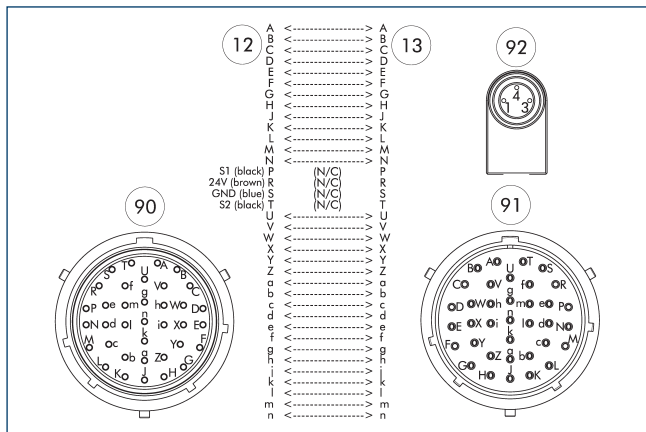
12 Lado del cabezal 13 Lado del adaptador

Posibilidades de combinación R32



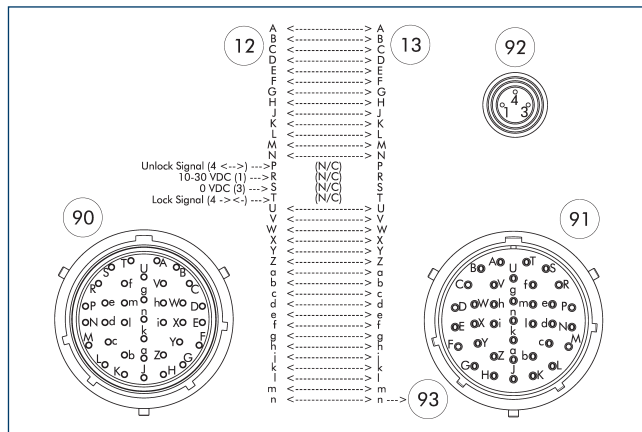
90 COS R32-K 92 COS R32R-K
91 COS R32W-K 93 COS R32-A

Asignación de clavijas para COS R32R-K y COS R32-A



12 Lado del cabezal 91 Conector hembra con cierre de bayoneta PT Amphenol, 36 polos
13 Lado del adaptador 92 Conector hembra M8, con codificación A, 3 polos
90 Conector macho con cierre de bayoneta PT Amphenol, 36 polos 93 perno guía

Asignación de clavijas para COS R32W-K y COS R32-A

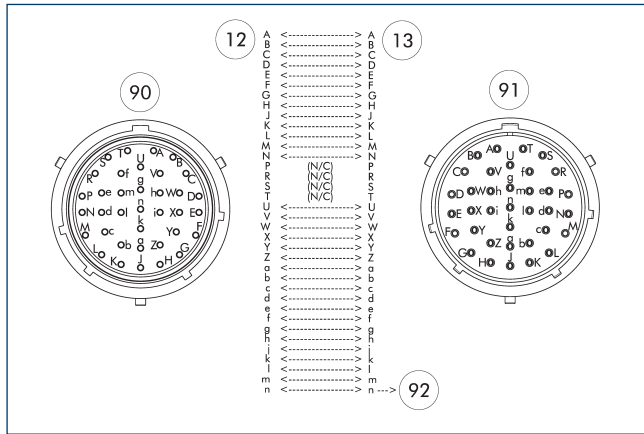


12 Lado del cabezal 91 Conector hembra con cierre de bayoneta PT Amphenol, 36 polos
13 Lado del adaptador 92 Conector hembra M8, con codificación A, 3 polos
90 Conector macho con cierre de bayoneta PT Amphenol, 36 polos 93 perno guía

COS R32

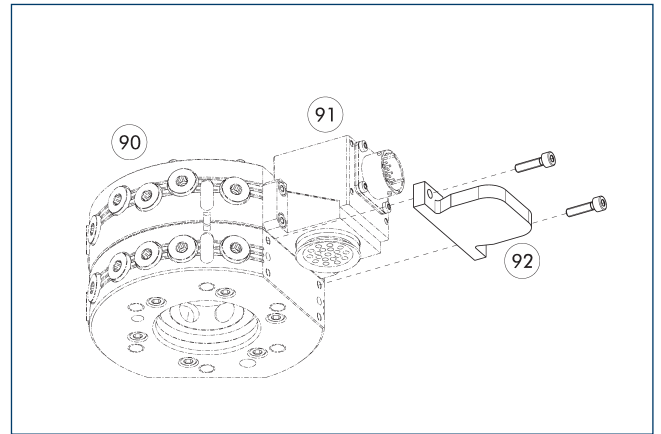
Módulos de paso

Asignación de clavijas para COS R32-K y COS R32-A



- 12 Lado del cabezal
- 13 Lado del adaptador
- 90 Conector macho con cierre de bayoneta PT Amphenol, 36 polos
- 91 Conector hembra con cierre de bayoneta PT Amphenol, 36 polos
- 92 perno guía

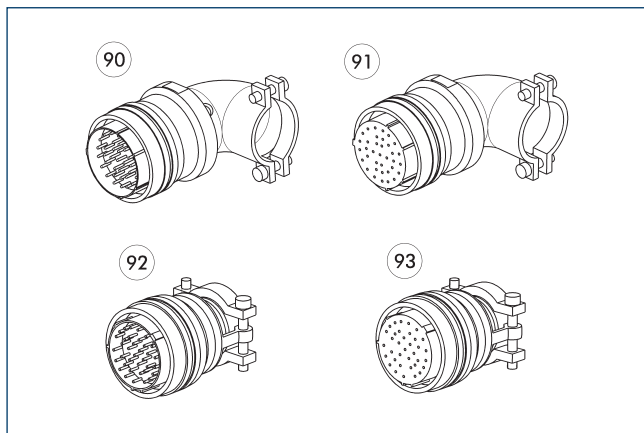
Cubierta COS JPC-A



- 90 Sistemas automáticos de cambio de herramienta CPS
- 91 Cabezal de módulo opcional COS
- 92 Cubierta COS JPC-A

Denominación	ID	Indicado para
Cubierta		
COS JPC-A	1584095	Para numerosos módulos eléctricos con patrón de atornillado J

Conector del cable



- 90 Conector acodado
- 91 Enchufe acodado
- 92 Conector recto
- 93 Enchufe recto

Denominación	ID
Conector de cable angular, lado del robot	
KAS-36B-K-90	0301274
Conector de cable angular, lado de la herramienta	
KAS-36B-A-90	0301275
Conector de cable recto, lado del robot	
KAS-36B-K-0	0301272
Conector de cable recto, lado de la herramienta	
KAS-36B-A-0	0301273

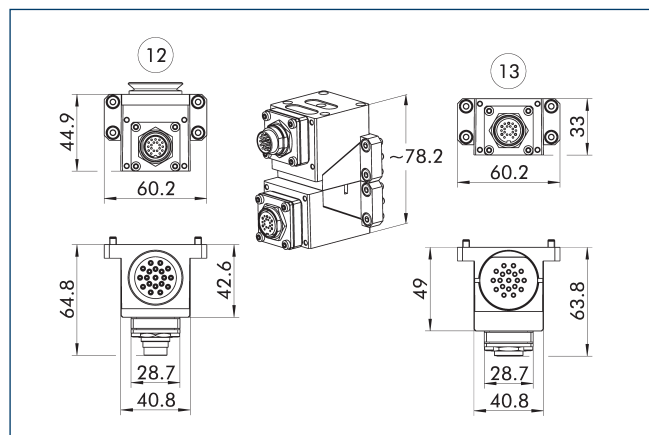
1 Encontrará información detallada y más conectores de cables en schunk.com



Datos técnicos

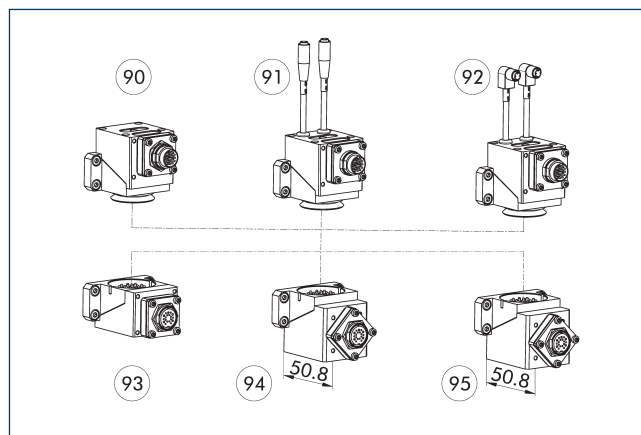
Denominación		COS RF19-K	COS RF19R-K	COS RF19W-K	COS RF19-A	COS RF14-A	COS RF13-A
ID		1586678	1586679	1586691	1586677	1586676	1586674
Adecuado en		Cabezal de cambio	Cabezal de cambio	Cabezal de cambio	Herramienta	Herramienta	Herramienta
Esquema de conexión de los tornillos		J	J	J	J	J	J
Tipo de transmisión		Señal	Señal	Señal	Señal	Señal	Señal
Peso	[kg]	0.11	0.12	0.12	0.1	0.11	0.12
Temperatura ambiente mín./máx.	[°C]	5/60	5/60	5/60	5/60	5/60	5/60
Clase de protección IP		IP64 (solo en un estado acoplado)	IP64 (solo en un estado acoplado)	IP64 (solo en un estado acoplado)	IP64 (solo en un estado acoplado)	IP64 (solo en un estado acoplado)	IP64 (solo en un estado acoplado)
Número de pines		19	15	15	19	14	13
Corriente nominal	[A]	3	3	3	3	3	3
Tensión alterna	[V AC]	30	30	30	30	30	30
Tensión directa	[V DC]	30	30	30	30	30	30
Conexión eléctrica		Conector macho M16, 19 polos	Conector macho M16, 19 polos	Conector macho M16, 19 polos	Conector hembra M16, 19 polos	Conector hembra M16, 19 polos	Conector hembra M16, 19 polos
Conexión de salida		radial	radial	radial	radial	radial	radial
Propiedades especiales			Dos cables integrados con conector en ángulo recto M8 (código A, 3 pines), para la conexión del sensor de bloqueo y desbloqueo.	Dos cables integrados con enchufe recto M8 (código A, 3 pines), para la conexión del sensor de bloqueo y desbloqueo.		Interruptor de codificador rotativo para la codificación de 0-15 herramientas. Diseñado para máx. 0,15 A y 24 V.	Interruptor de codificador rotativo para la codificación de 0-31 herramientas. Diseñado para máx. 0,15 A y 24 V.

Combinación COS RF19-K y COS RF19-A



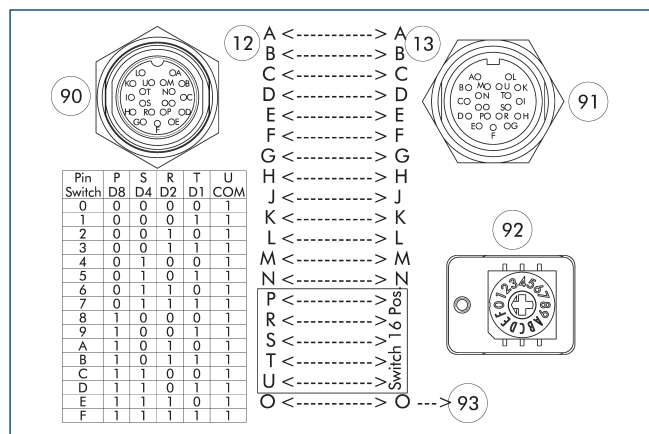
12 Lado del cabezal 13 Lado del adaptador

Posibilidades de combinación RF19



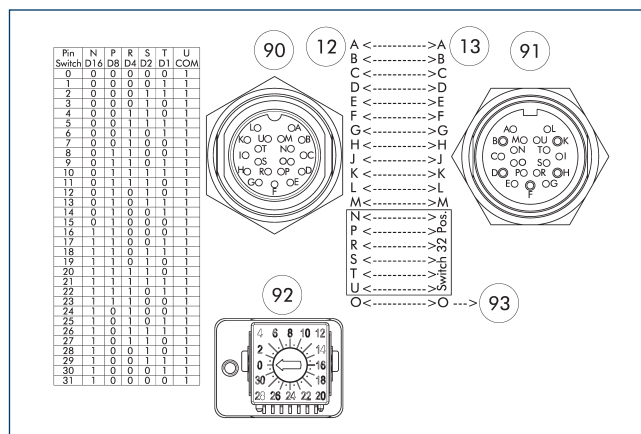
90 COS RF19-K 93 COS RF19-A
 91 COS RF19W-K 94 COS RF14-A
 92 COS RF19R-K 95 COS RF13-A

Asignación de clavijas para COS RF19-K con COS RF14-A



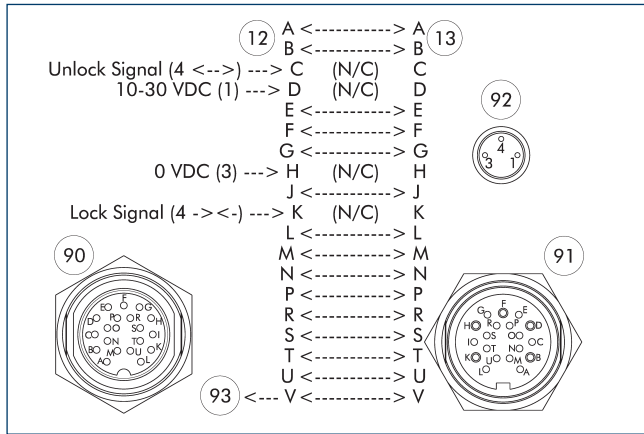
12 Lado del cabezal 92 Conmutador rotativo para la codificación de herramientas para 0-15 herramientas.
 13 Lado del adaptador 93 perno guía
 90 Conector macho M16, 19 polos
 91 Conector hembra M16, 19 polos

Asignación de clavijas para COS RF19-K con COS RF13-A



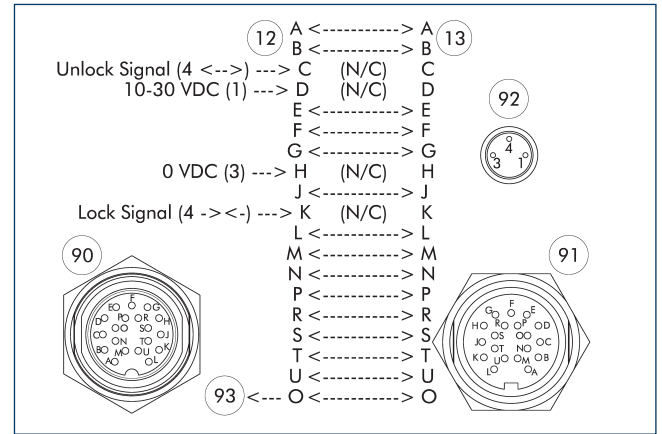
12 Lado del cabezal 92 Interruptor de codificador rotativo para la codificación de 0 - 31 herramientas.
 13 Lado del adaptador 93 perno guía
 90 Conector macho M16, 19 polos
 91 Conector hembra M16, 19 polos

Asignación de clavijas para COS RF19R-K con COS RF19-A



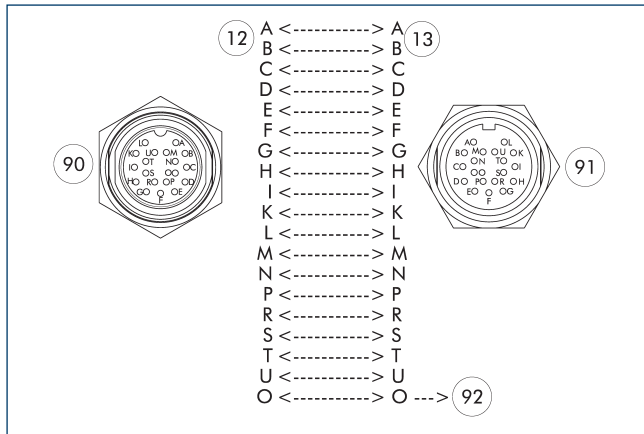
- 12 Lado del cabezal
- 13 Lado del adaptador
- 90 Conector macho M16, 19 polos
- 91 Conector hembra M16, 19 polos
- 92 Conector hembra M8, con codificación A, 3 polos
- 93 perno guía

Asignación de clavijas para COS RF19W-K con COS RF19-A



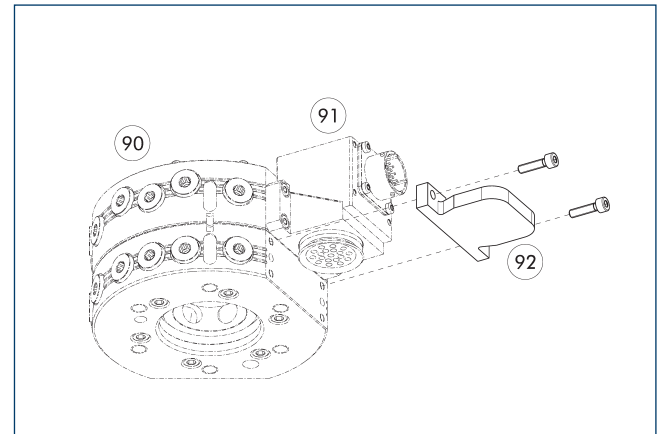
- 12 Lado del cabezal
- 13 Lado del adaptador
- 90 Conector macho M16, 19 polos
- 91 Conector hembra M16, 19 polos
- 92 Conector hembra M8, con codificación A, 3 polos
- 93 perno guía

Asignación de clavijas para COS RF19-K con COS RF19-A



- 12 Lado del cabezal
- 13 Lado del adaptador
- 90 Conector macho M16, 19 polos
- 91 Conector hembra M16, 19 polos
- 92 perno guía

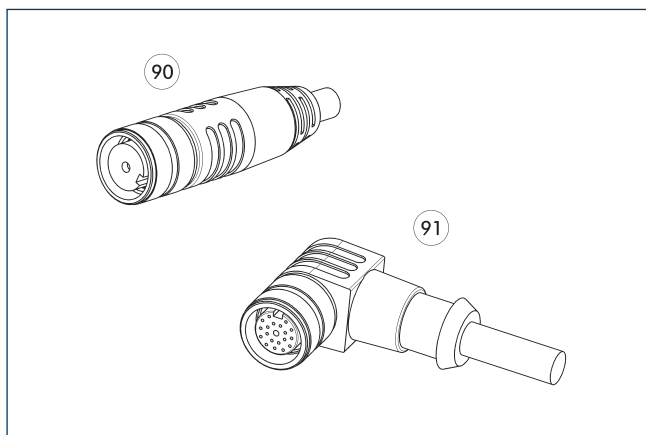
Cubierta COS JPC-A



- 90 Sistemas automáticos de cambio de herramienta CPS
- 91 Cabezal de módulo opcional COS
- 92 Cubierta COS JPC-A

Denominación	ID	Indicado para
Cubierta		
COS JPC-A	1584095	Para numerosos módulos eléctricos con patrón de atornillado J

Conector de cable/prolongaciones de cable



90 Conector/enchufe recto con cable de extensión

91 Conector/enchufe acodado con cable de extensión

Denominación	ID	Longitud
		[m]
Conector de cable angular con cable, lado robot		
KA BW19F-L 19P-0500	0302172	5
KA BW19F-L 19P-1000	0302173	10
Conector de cable angular con cable, lado herramienta		
KA SW19F-L 19P-0300	0302175	3
Conector de cable recto con cable, lado robot		
KA BG19F-L 19P-0500	0302170	5
KA BG19F-L 19P-1000	0302171	10
Conector de cable recto con cable, lado herramienta		
KA SG19F-L 19P-0300	0302174	3

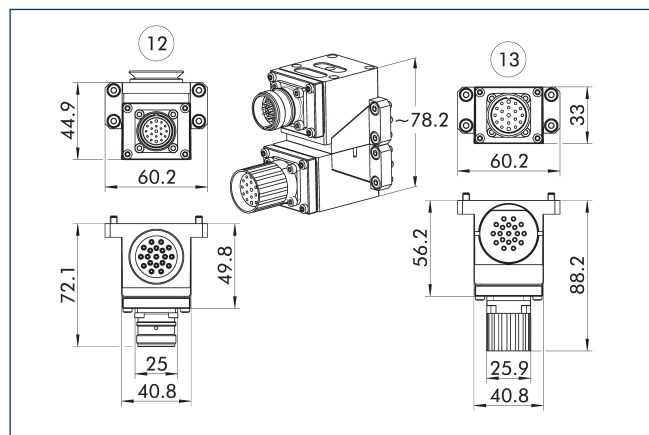
① Encontrará información detallada y más conectores de cables en schunk.com



Datos técnicos

Denominación		COS RK19-K	COS RK19-A
ID		1586693	1586692
Adecuado en		Cabezal de cambio	Herramienta
Esquema de conexión de los tornillos		J	J
Tipo de transmisión		Señal	Señal
Peso	[kg]	0.15	0.14
Temperatura ambiente mín./máx.	[°C]	5/60	5/60
Clase de protección IP		IP64 (solo en un estado acoplado)	IP64 (solo en un estado acoplado)
Número de pines		19	19
Corriente nominal	[A]	3	3
Tensión alterna	[V AC]	48	48
Tensión directa	[V DC]	63	63
Conexión eléctrica		Conector macho de tapa roscada M23 Intercontec	Conector hembra de tapa roscada M23 Intercontec
Conexión de salida		radial	radial

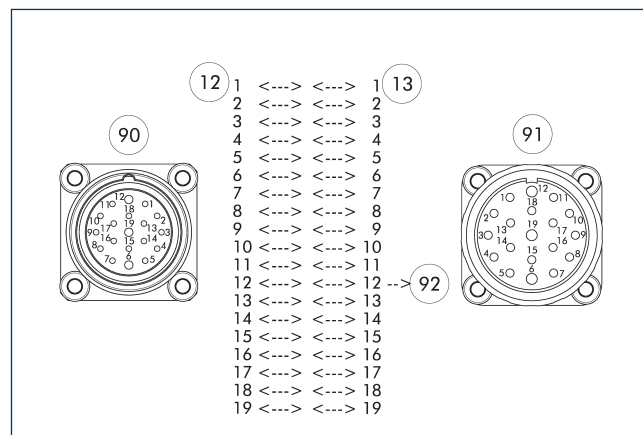
Combinación COS RK19-K y COS RK19-A



12 Lado del cabezal

13 Lado del adaptador

Asignación de clavijas para COS RK19-K con COS RK19-A



12 Lado del cabezal

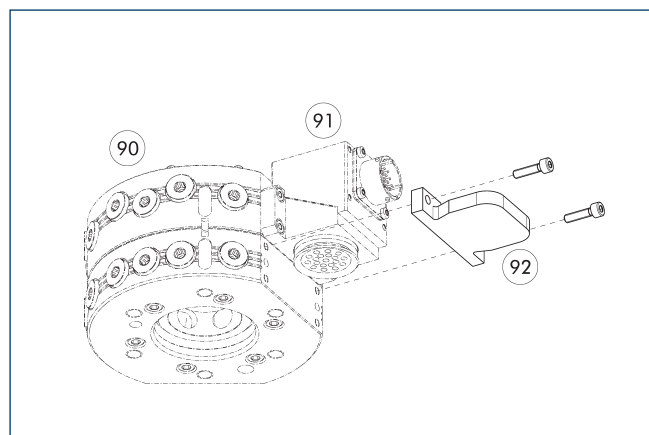
13 Lado del adaptador

90 Conector macho de tapa roscada M23 Intercontec

91 Conector hembra de tapa roscada M23 Intercontec

92 perno guía

Cubierta COS JPC-A



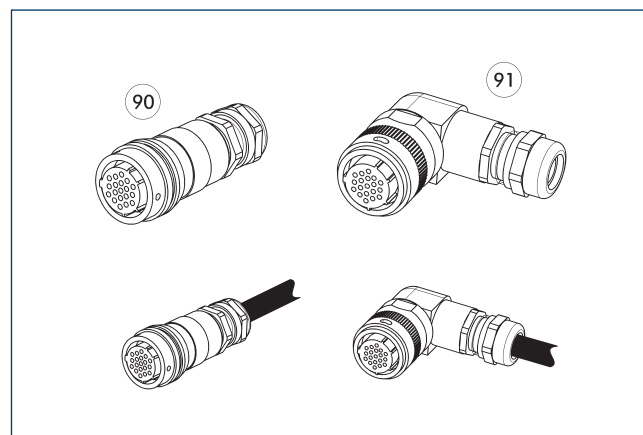
90 Sistemas automáticos de cambio de herramienta CPS

91 Cabezal de módulo opcional COS

92 Cubierta COS JPC-A

Denominación	ID	Indicado para
Cubierta		
COS JPC-A	1584095	Para numerosos módulos eléctricos con patrón de atornillado J

Conector de cable/prolongaciones de cable



90 Conector/enchufe recto

91 Conector/enchufe acodado

Otras longitudes de cables, bajo consulta.

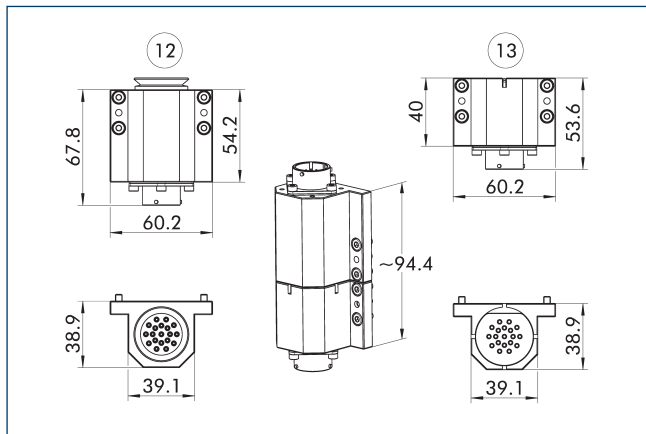
Denominación	ID	
Conector de cable recto		
KAS-RK19-A-0	1325872	
KAS-RK19-K-0	1325871	



Datos técnicos

Denominación		COS S19-K	COS S19-A	COS S14-A
ID		1586697	1586696	1586695
Adecuado en		Cabezal de cambio	Herramienta	Herramienta
Esquema de conexión de los tornillos		J	J	J
Tipo de transmisión		Señal	Señal	Señal
Peso	[kg]	0.17	0.15	0.2
Temperatura ambiente mín./máx.	[°C]	5/60	5/60	5/60
Clase de protección IP		IP64 (solo en un estado acoplado)	IP64 (solo en un estado acoplado)	IP64 (solo en un estado acoplado)
Número de pines		19	19	14
Corriente nominal	[A]	5	5	5
Tensión alterna	[V AC]	250	250	250
Tensión directa	[V DC]	250	250	250
Conexión eléctrica		Conector macho con cierre de bayoneta PT Amphenol, 19 polos	Conector hembra con cierre de bayoneta PT Amphenol, 19 polos	Conector hembra con cierre de bayoneta PT Amphenol, 19 polos
Conexión de salida		axial	axial	axial
Propiedades especiales				Interruptor de codificador rotativo para la codificación de 0-15 herramientas. Diseñado para máx. 0,15 A y 24 V.

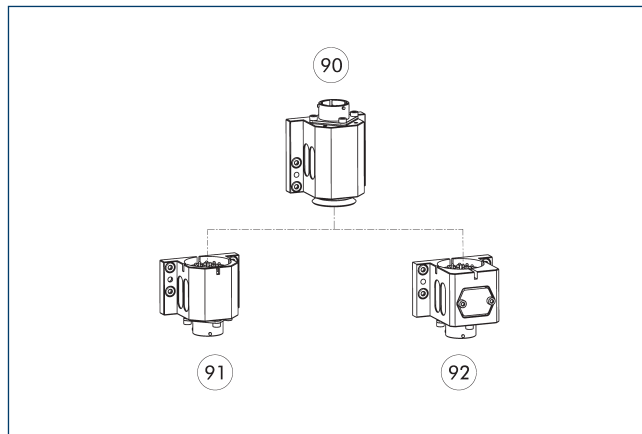
Combinación COS S19-K y COS S19-A



12 Lado del cabezal

13 Lado del adaptador

Posibilidades de combinación S19

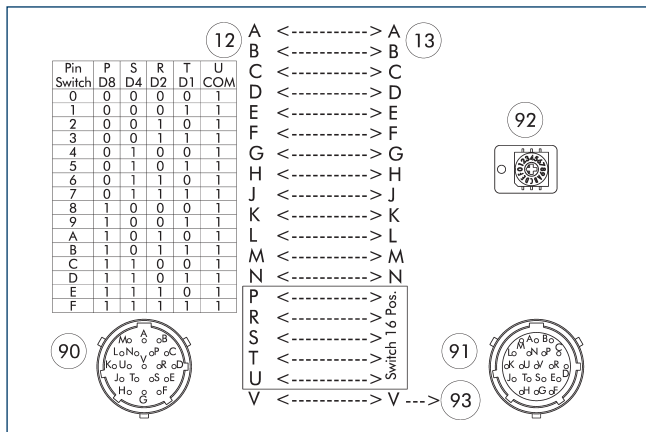


90 COS S19-K

92 COS S14-A

91 COS S19-A

Asignación de clavijas para COS S19-K con COS S14-A



12 Lado del cabezal

13 Lado del adaptador

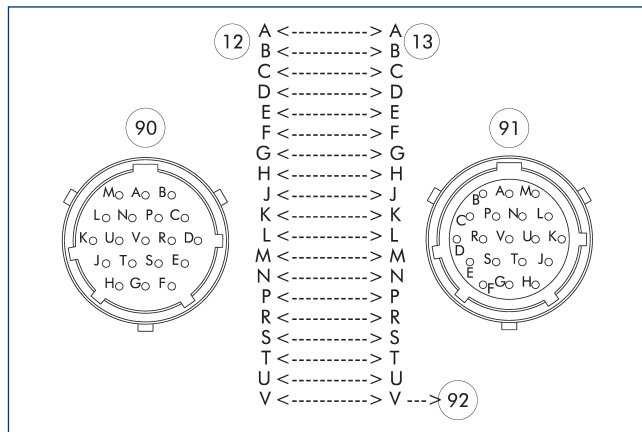
90 Conector macho con cierre de bayoneta PT Amphenol, 19 polos

91 Conector hembra con cierre de bayoneta PT Amphenol, 19 polos

92 Conmutador rotativo para la codificación de herramientas para 0-15 herramientas.

93 perno guía

Asignación de clavijas para COS S19-K con COS S19-A



12 Lado del cabezal

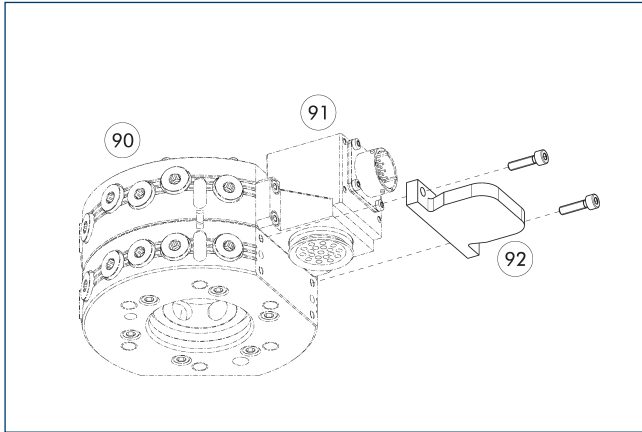
13 Lado del adaptador

90 Conector macho con cierre de bayoneta PT Amphenol, 19 polos

91 Conector hembra con cierre de bayoneta PT Amphenol, 19 polos

92 perno guía

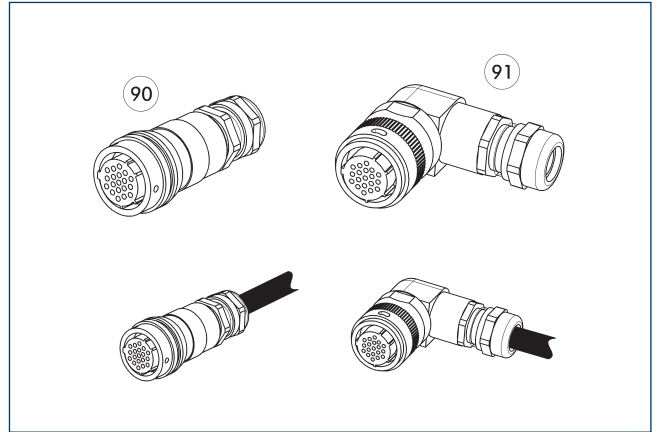
Cubierta COS JPC-A



- 90 Sistemas automáticos de cambio de herramienta CPS
- 91 Cabezal de módulo opcional COS
- 92 Cubierta COS JPC-A

Denominación	ID	Indicado para
Cubierta		
COS JPC-A	1584095	Para numerosos módulos eléctricos con patrón de atornillado J

Conector de cable/prolongaciones de cable



- 90 Conector/enchufe recto
- 91 Conector/enchufe acodado

Otras longitudes de cables, bajo consulta.

Denominación	ID	Longitud [m]
Conector de cable angular, lado del robot		
KAS-19B-K-90-C	0301294	
Conector de cable angular, lado de la herramienta		
KAS-19B-A-90-C	0301295	
Conector de cable angular con cable, lado robot		
KA BW19B-L 19P-0300	0302179	3
KA BW19B-L 19P-0500	0302190	5
Conector de cable angular con cable, lado herramienta		
KA SW19B-L 19P-0300	0302191	3
Conector de cable recto, lado del robot		
KAS-19B-K-0-C	0301283	
Conector de cable recto, lado de la herramienta		
KAS-19B-A-0-C	0301284	
Conector de cable recto con cable, lado robot		
KA BG19B-L 19P-0300	0302176	3
KA BG19B-L 19P-0500	0302177	5
Conector de cable recto con cable, lado herramienta		
KA SG19B-L 19P-0300	0302178	3

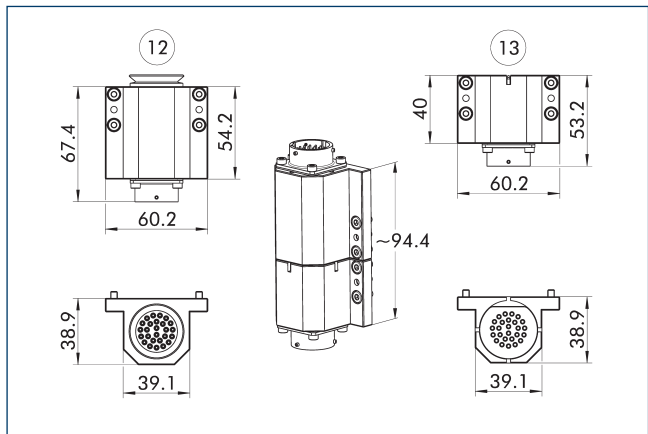
- ① Encontrará información detallada y más conectores de cables en schunk.com



Datos técnicos

Denominación		COS S26-K	COS S26-A
ID		1586711	1586710
Adecuado en		Cabezal de cambio	Herramienta
Esquema de conexión de los tornillos		J	J
Tipo de transmisión		Señal	Señal
Peso	[kg]	0.18	0.14
Temperatura ambiente mín./máx.	[°C]	5/60	5/60
Clase de protección IP		IP64 (solo en un estado acoplado)	IP64 (solo en un estado acoplado)
Número de pines		26	26
Corriente nominal	[A]	3	3
Tensión alterna	[V AC]	250	250
Tensión directa	[V DC]	250	250
Conexión eléctrica		Conector macho con cierre de bayoneta PT Amphenol, 26 polos	Conector hembra con cierre de bayoneta PT Amphenol, 26 polos
Conexión de salida		axial	axial

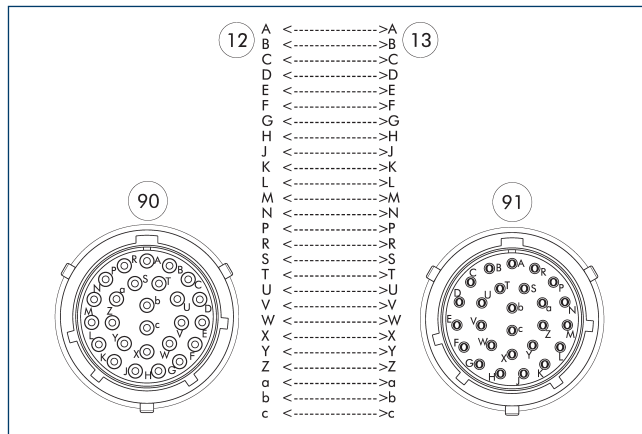
Combinación COS S26-K y COS S26-A



12 Lado del cabezal

13 Lado del adaptador

Asignación de clavijas para COS S26-K con COS S26-A



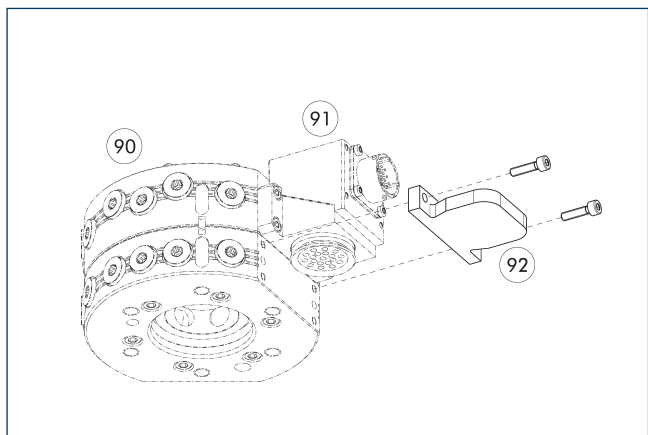
12 Lado del cabezal

13 Lado del adaptador

90 Conector macho con cierre de bayoneta PT Amphenol, 26 polos

91 Conector hembra con cierre de bayoneta PT Amphenol, 26 polos

Cubierta COS JPC-A



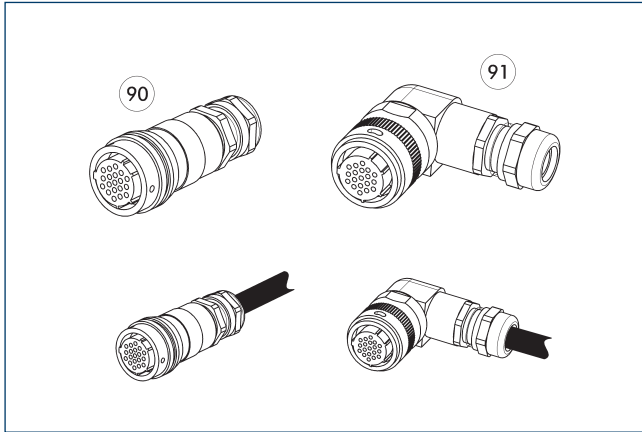
90 Sistemas automáticos de cambio de herramienta CPS

91 Cabezal de módulo opcional COS

92 Cubierta COS JPC-A

Denominación	ID	Indicado para
Cubierta		
COS JPC-A	1584095	Para numerosos módulos eléctricos con patrón de atornillado J

Conector de cable/prolongaciones de cable



90 Conector/enchufe recto

91 Conector/enchufe acodado

Otras longitudes de cables, bajo consulta.

Denominación	ID	Longitud
		[m]
Conector de cable angular, lado del robot		
KAS-26B-K-90-C	0301296	
Conector de cable angular, lado de la herramienta		
KAS-26B-A-90-C	0301297	
Conector de cable angular con cable, lado robot		
KA BW26B-L 26P-0300	0302185	3
KA BW26B-L 26P-0500	0302186	5
Conector de cable angular con cable, lado herramienta		
KA SW26B-L 26P-0300	0302187	3
Conector de cable recto, lado del robot		
KAS-26B-K-0-C	0301290	
Conector de cable recto, lado de la herramienta		
KAS-26B-A-0-C	0301291	
Conector de cable recto con cable, lado robot		
KA BG26B-L 26P-0300	0302192	3
KA BG26B-L 26P-0500	0302193	5
Conector de cable recto con cable, lado herramienta		
KA SG26B-L 26P-0300	0302184	3

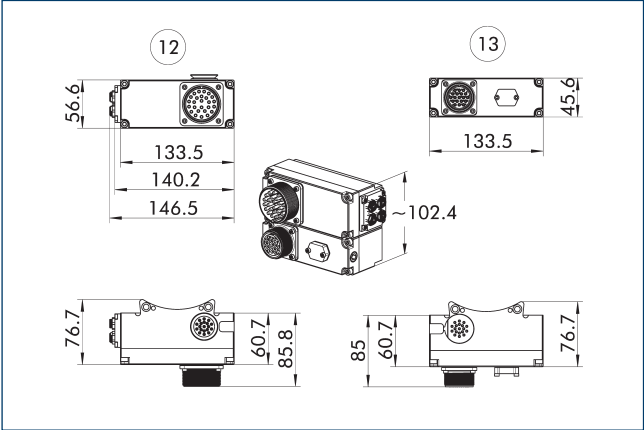
① Encontrará información detallada y más conectores de cables en schunk.com



Datos técnicos

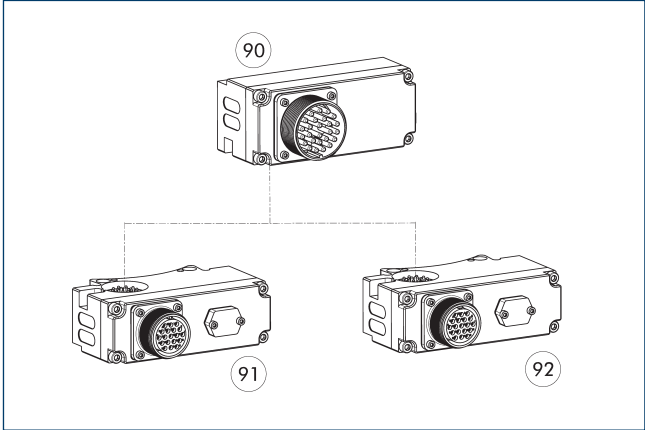
Denominación		COS SA2-K	COS SA2-A	COS SA3-A
ID		1586714	1586712	1586715
Adecuado en		Cabezal de cambio	Herramienta	Herramienta
Esquema de conexión de los tornillos		L	L	L
Tipo de transmisión		Señal	Señal	Señal
Peso	[kg]	0.77	0.58	0.59
Temperatura ambiente mín./máx.	[°C]	5/60	5/60	5/60
Clase de protección IP		IP64 (solo en un estado acoplado)	IP64 (solo en un estado acoplado)	IP64 (solo en un estado acoplado)
Número de pines		17	17	13
Corriente nominal	[A]	5	5	5
Tensión alterna	[V AC]	250	250	250
Tensión directa	[V DC]	250	250	250
Conexión eléctrica		Conector macho de tapa roscada MS Amphenol, 26 polos	Conector hembra de tapa roscada MS Amphenol, 19 polos	Conector hembra de tapa roscada MS Amphenol, 19 polos
Conexión de salida		radial	radial	radial
Propiedades especiales		17 clavijas de uso gratuito, clavijas A y B predefinidos (0 V CC y 24 V CC). Se puede enchufar el cable del interruptor de proximidad para el control de elevación del émbolo y el control de presencia.	17 clavijas para uso gratuito.	13 clavijas para uso gratuito, interruptor de codificador rotativo para la codificación de 0-15 herramientas. Diseñado para máx. 0,15 A y 24 V.

Combinación COS SA2-K y COS SA2-A



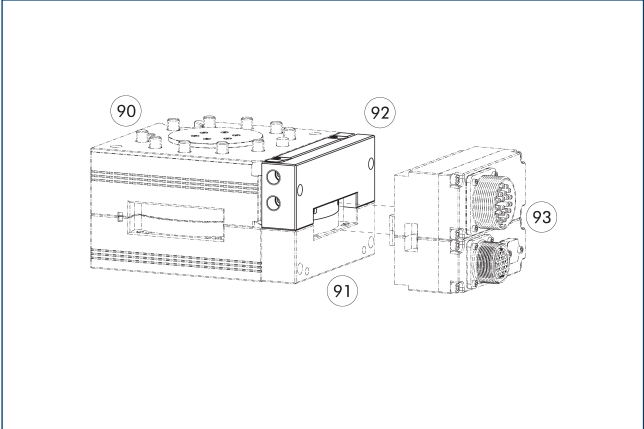
12 Lado del cabezal 13 Lado del adaptador

Posibilidades de combinación SA2



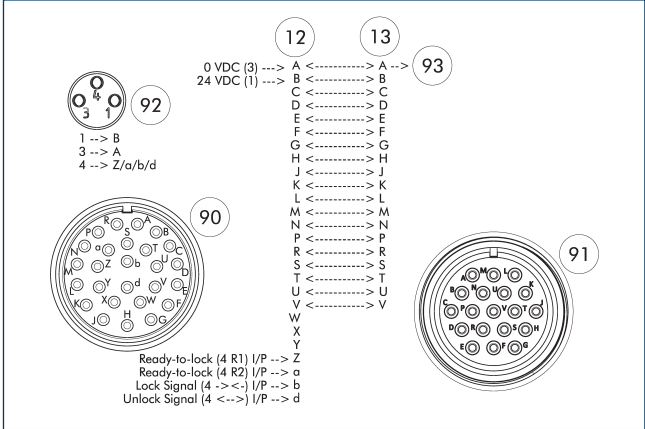
90 COS SA2-K 92 COS SA2-A
91 COS SA3-A

Módulo de control neumático



90 Sistema automático de cambio de herramienta CPS 92 Cabezal del módulo de control neumático COS
91 Placa de distancia 93 Cabezal y adaptador del módulo opcional COS

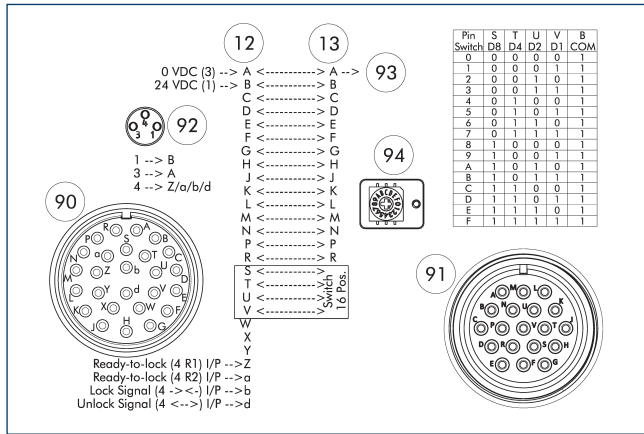
Asignación de clavijas para COS SA2-K con COS SA2-A



12 Lado del cabezal 91 Conector hembra de tapa roscada MS Amphenol, 19 polos
13 Lado del adaptador 92 Conector hembra M8, con codificación A, 3 polos
90 Conector macho de tapa roscada MS Amphenol, 26 polos 93 perno guía

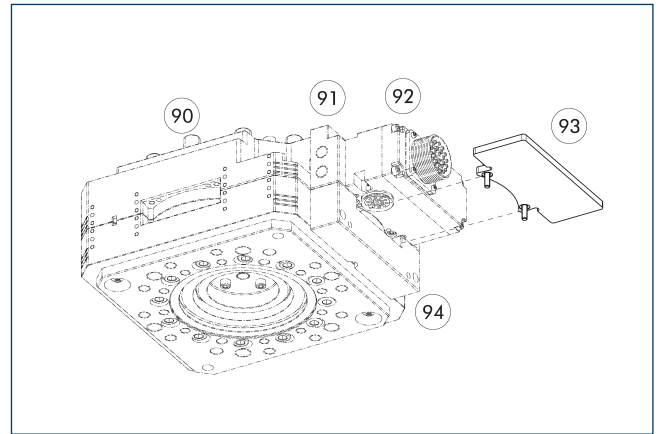
Denominación	ID	Esquema de conexión de los tornillos
Módulo de paso de fluidos		
COS JB2-K	1586302	L1
COS JB3-K	1586303	L2

Asignación de clavijas para COS SA2-K con COS SA3-A



- 12 Lado del cabezal
- 13 Lado del adaptador
- 90 Conector macho de tapa roscada MS Amphenol, 26 polos
- 91 Conector hembra de tapa roscada MS Amphenol, 19 polos
- 92 Conector hembra M8, con codificación A, 3 polos
- 93 perno guía
- 94 Conmutador rotativo para la codificación de herramientas para 0-15 herramientas.
- 95 Conector hembra M12, con codificación A, 4 polos

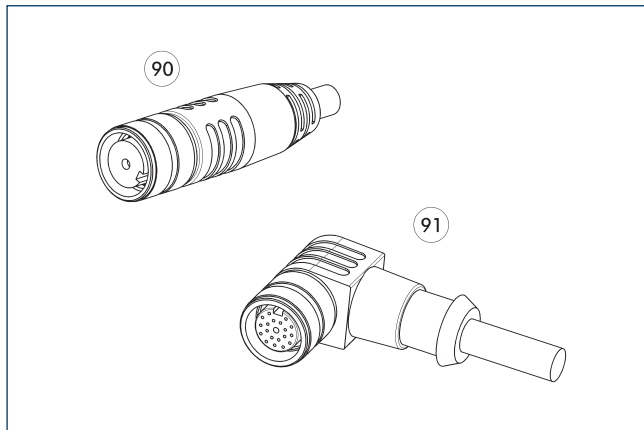
Cubierta COS UAA-A



- 90 Sistema automático de cambio de herramienta CPS
- 91 Cabezal del módulo de control neumático COS
- 92 Cabezal de módulo opcional COS
- 93 Cubierta COS UAA-A
- 94 Placa de distancia

Denominación	ID	Indicado para
Cubierta		
COS UAA-A	1584130	COS SA2-K y COS VB7-K

Conector de cable/prolongaciones de cable



- 90 Conector/enchufe recto con cable de extensión
- 91 Conector/enchufe acodado con cable de extensión

Denominación	ID
Conector de cable angular, lado del robot	
KAS-26G-K-90	0301235
Conector de cable angular, lado de la herramienta	
KAS-19G-A-90	0301237
Conector de cable recto, lado del robot	
KAS-26G-K-0	0301234
Conector de cable recto, lado de la herramienta	
KAS-19G-A-0	0301233

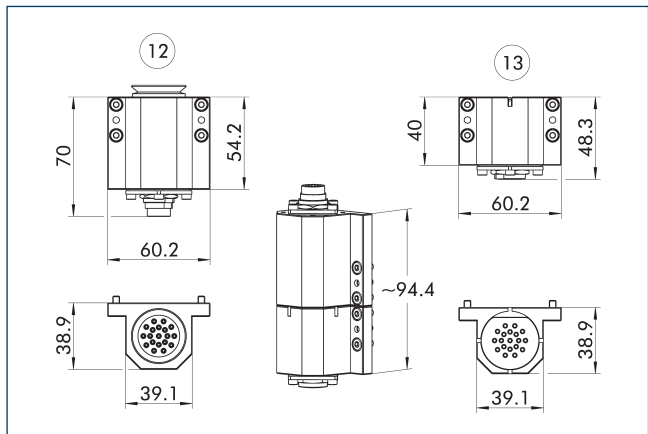
1 Encontrará información detallada y más conectores de cables en schunk.com



Datos técnicos

Denominación		COS SF19-K	COS SF19-A
ID		1586718	1586717
Adecuado en		Cabezal de cambio	Herramienta
Esquema de conexión de los tornillos		J	J
Tipo de transmisión		Señal	Señal
Peso	[kg]	0.17	0.13
Temperatura ambiente mín./máx.	[°C]	5/60	5/60
Clase de protección IP		IP64 (solo en un estado acoplado)	IP64 (solo en un estado acoplado)
Número de pines		19	19
Corriente nominal	[A]	3	3
Tensión alterna	[V AC]	30	30
Tensión directa	[V DC]	30	30
Conexión eléctrica		Conector macho M16, 19 polos	Conector hembra M16, 19 polos
Conexión de salida		axial	axial

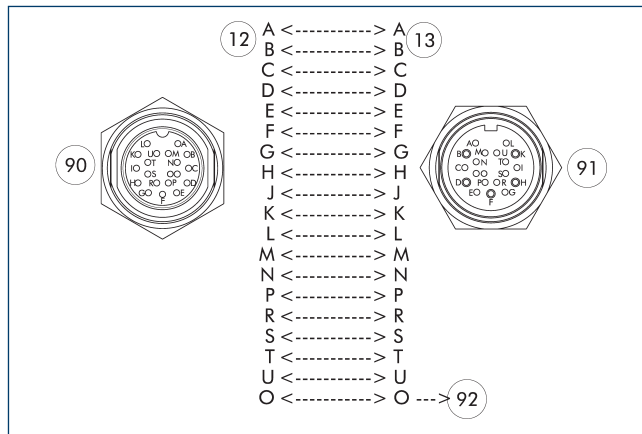
Combinación COS SF19-K y COS SF19-A



12 Lado del cabezal

13 Lado del adaptador

Asignación de clavijas para COS SF19-K con COS SF19-A



12 Lado del cabezal

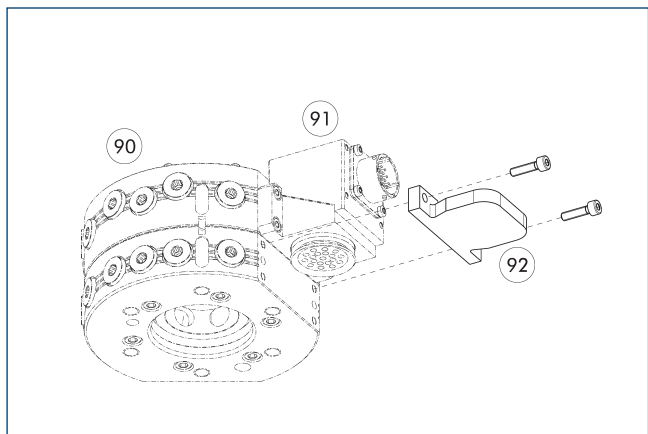
13 Lado del adaptador

90 Conector macho M16, 19 polos

91 Conector hembra M16, 19 polos

92 perno guía

Cubierta COS JPC-A



90 Sistemas automáticos de cambio de herramienta CPS

91 Cabezal de módulo opcional COS

92 Cubierta COS JPC-A

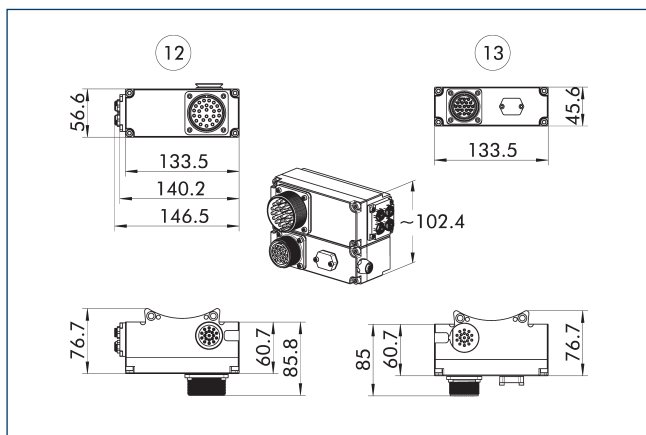
Denominación	ID	Indicado para
Cubierta		
COS JPC-A	1584095	Para numerosos módulos eléctricos con patrón de atornillado J



Datos técnicos

Denominación		COS VB7-K	COS VB2-A	COS VB3-A
ID		1586753	1586751	1586752
Adecuado en		Cabezal de cambio	Herramienta	Herramienta
Esquema de conexión de los tornillos		L	L	L
Tipo de transmisión		Señal	Señal	Señal
Peso	[kg]	0.77	0.59	0.6
Temperatura ambiente mín./máx.	[°C]	5/60	5/60	5/60
Clase de protección IP		IP64 (solo en un estado acoplado)	IP64 (solo en un estado acoplado)	IP64 (solo en un estado acoplado)
Número de pines		14	14	10
Corriente nominal	[A]	5	5	5
Tensión alterna	[V AC]	250	250	250
Tensión directa	[V DC]	250	250	250
Conexión eléctrica		Conector macho de tapa roscada MS Amphenol, 26 polos	Conector hembra de tapa roscada MS Amphenol, 19 polos	Conector hembra de tapa roscada MS Amphenol, 19 polos
Conexión de salida		radial	radial	radial
Propiedades especiales		Módulo de control para uso con COS JU2-K y COS JU3-K, 14 clavijas para uso gratuito.	14 pines para uso libre, se puede conectar el sensor de posición de almacenamiento (lado de la herramienta RTU).`	10 clavijas para uso gratuito, interruptor de codificador rotativo para la codificación de 0-15 herramientas. Diseñado para máx. 0,15 A y 24 V, sensor de posición de almacenamiento acoplable (en el lado de la herramienta RTU).

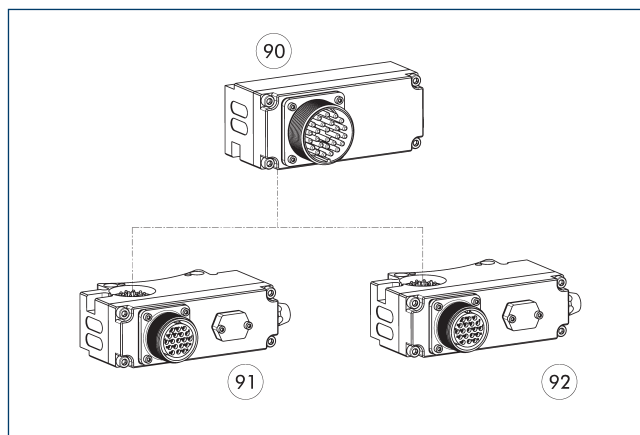
Combinación COS VB7-K y COS VB2-A



12 Lado del cabezal

13 Lado del adaptador

Posibilidades de combinación VB7

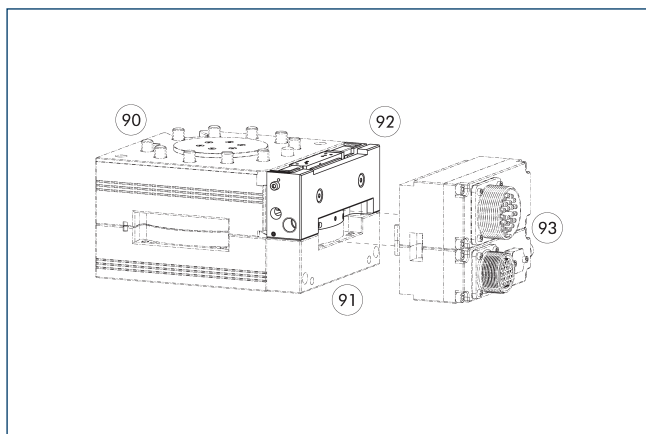


90 COS VB7-K

91 COS VB3-A

92 COS VB2-A

Módulo de control neumático



90 Sistema automático de cambio de herramienta CPS

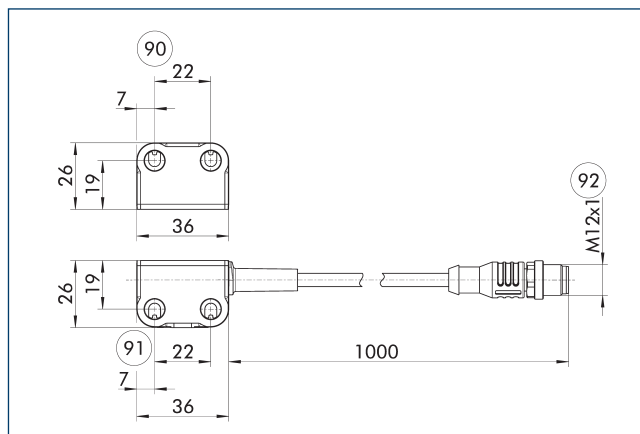
92 Cabezal del módulo de control neumático COS

91 Placa de distancia

93 Cabezal y adaptador del módulo de control COS

Denominación	ID	Esquema de conexión de los tornillos
Módulo de paso de fluidos		
COS JU2-K	1586306	L1
COS JU3-K	1586308	L2

MMS 54-S-M12 para COS VB7 con SM-MMS 54



90 Montaje en la estación de almacenamiento

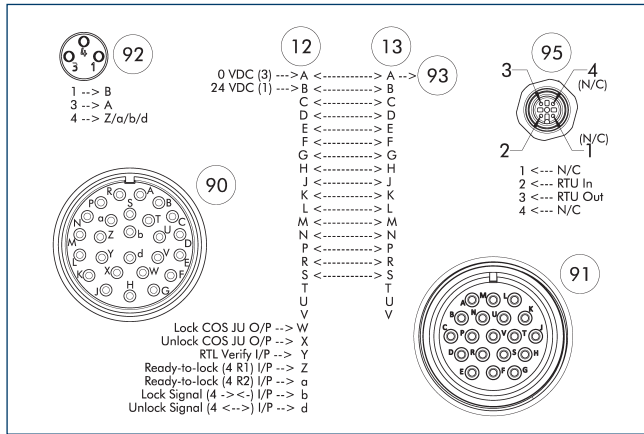
91 Fijación en el adaptador CPS

92 M12, 5 clavijas, codificación A

Denominación	ID	
Conmutadores magnéticos		
MMS 54-S-M12	1653302	
SM-MMS 54	1653303	

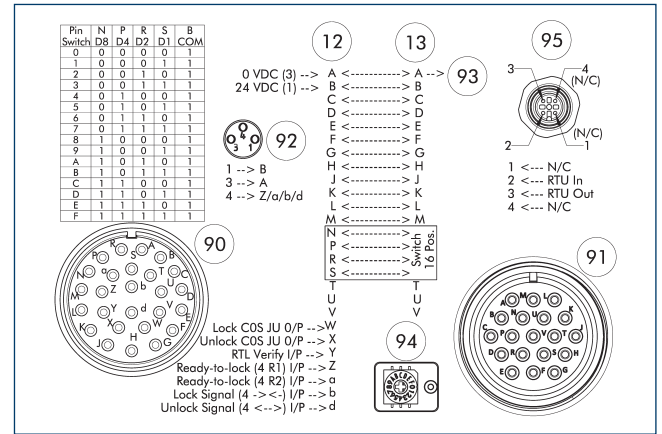
① El solenoide de conmutación SM-MMS 54 solo puede utilizarse en combinación con el sensor MMS 54-S-M12.

Asignación de clavijas para COS VB7-K con COS VB2-A



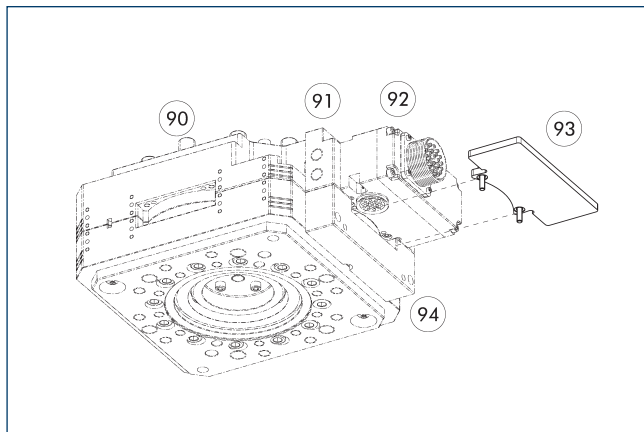
- 12 Lado del cabezal
- 13 Lado del adaptador
- 90 Conector macho de tapa roscada MS Amphenol, 26 polos
- 91 Conector hembra de tapa roscada MS Amphenol, 19 polos
- 92 Conector hembra M8, con codificación A, 3 polos
- 93 perno guía
- 95 Conector hembra M12, con codificación A, 4 polos

Asignación de clavijas para COS VB7-K con COS VB3-A



- 12 Lado del cabezal
- 13 Lado del adaptador
- 90 Conector macho de tapa roscada MS Amphenol, 26 polos
- 91 Conector hembra de tapa roscada MS Amphenol, 19 polos
- 92 Conector hembra M8, con codificación A, 3 polos
- 93 perno guía
- 94 Conmutador rotativo para la codificación de herramientas para 0-15 herramientas.
- 95 Conector hembra M12, con codificación A, 4 polos

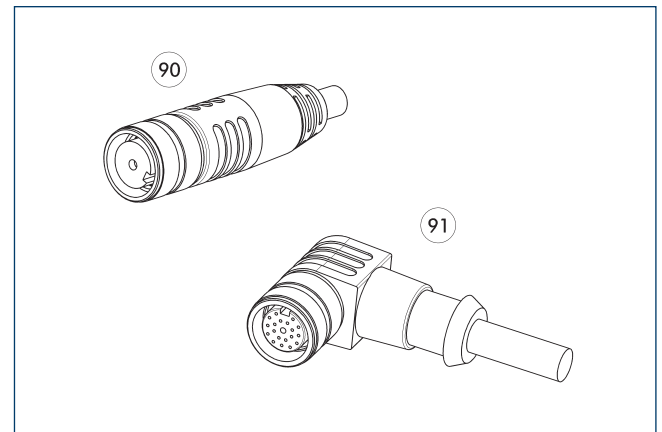
Cubierta COS UAA-A



- 90 Sistema automático de cambio de herramienta CPS
- 91 Cabezal del módulo de control neumático COS
- 92 Cabezal de módulo opcional COS
- 93 Cubierta COS UAA-A
- 94 Placa de distancia

Denominación	ID	Indicado para
Cubierta		
COS UAA-A	1584130	COS SA2-K y COS VB7-K

Conector de cable/prolongaciones de cable



- 90 Conector/enchufe recto con cable de extensión
- 91 Conector/enchufe acodado con cable de extensión

Denominación	ID	
Conector de cable angular, lado del robot		
KAS-26G-K-90	0301235	
Conector de cable angular, lado de la herramienta		
KAS-19G-A-90	0301237	
Conector de cable recto, lado del robot		
KAS-26G-K-0	0301234	
Conector de cable recto, lado de la herramienta		
KAS-19G-A-0	0301233	

Encontrará información detallada y más conectores de cables en schunk.com

COS X7G

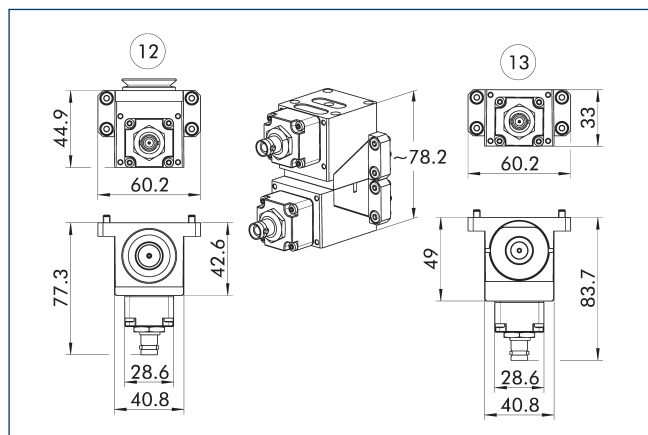
Módulos de paso



Datos técnicos

Denominación		COS X7G-K	COS X7G-A
ID		1586757	1586756
Adecuado en		Cabezal de cambio	Herramienta
Esquema de conexión de los tornillos		J	J
Tipo de transmisión		ultrasonico	ultrasonico
Peso	[kg]	0.13	0.11
Temperatura ambiente mín./máx.	[°C]	5/60	5/60
Clase de protección IP		IP40 (sólo en estado acoplado)	IP40 (sólo en estado acoplado)
Número de pines		1	1
Corriente nominal	[A]	1	1
Tensión alterna	[V AC]	1000	1000
Tensión directa	[V DC]	1000	1000
Frecuencia	[kHz]	30	30
Conexión eléctrica		Bulkhead SHV	Bulkhead SHV
Conexión de salida		radial	radial
Propiedades especiales		Para aplicaciones de soldadura y corte por ultrasonidos, blindaje aislado de la carcasa del módulo.	Para aplicaciones de soldadura y corte por ultrasonidos, blindaje aislado de la carcasa del módulo.

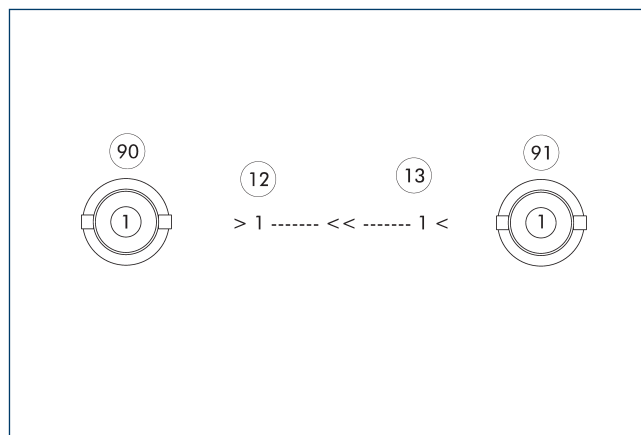
Combinación COS X7G-K y COS X7G-A



12 Lado del cabezal

13 Lado del adaptador

Asignación de clavijas para COS X7G-K con COS X7G-A



12 Lado del cabezal
13 Lado del adaptador

90 Bulkhead SHV
91 Bulkhead SHV

COS MT14

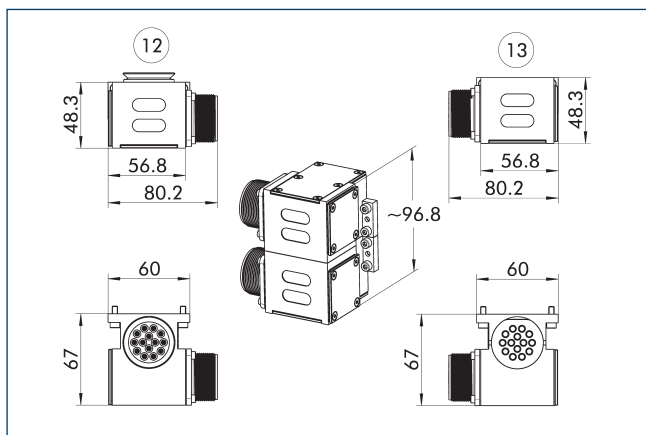
Módulos de paso



Datos técnicos

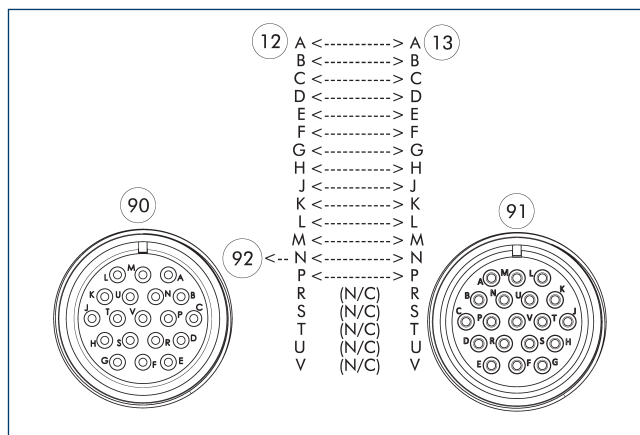
Denominación		COS MT14-K	COS MT14-A
ID		1586648	1586646
Adecuado en		Cabezal de cambio	Herramienta
Esquema de conexión de los tornillos		J	J
Tipo de transmisión		Rendimiento	Rendimiento
Peso	[kg]	0.31	0.33
Temperatura ambiente mín./máx.	[°C]	5/60	5/60
Clase de protección IP		IP64 (solo en un estado acoplado)	IP64 (solo en un estado acoplado)
Número de pines		14	14
Corriente nominal	[A]	13	13
Tensión alterna	[V AC]	450	450
Tensión directa	[V DC]	700	700
Conexión eléctrica		Conector macho de tapa roscada MS Amphenol, 19 polos	Conector hembra de tapa roscada MS Amphenol, 19 polos
Salida de la conexión eléctrica		tangencial	tangencial
Propiedades especiales		Salida de cable derecha	Salida de cable derecha

Combinación COS MT14-K y COS MT14-A



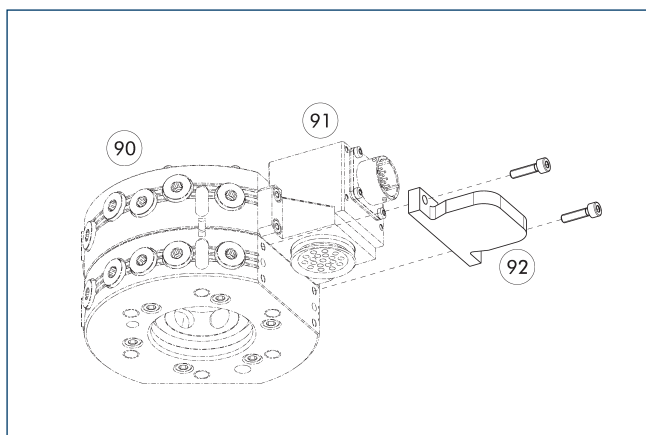
12 Lado del cabezal 13 Lado del adaptador

Asignación de clavijas para COS MT14-K con COS MT14-A



12 Lado del cabezal 91 Conector hembra de tapa
13 Lado del adaptador rosca MS Amphenol, 19 polos
90 Conector macho de tapa 92 perno guía
rosca MS Amphenol, 19 polos

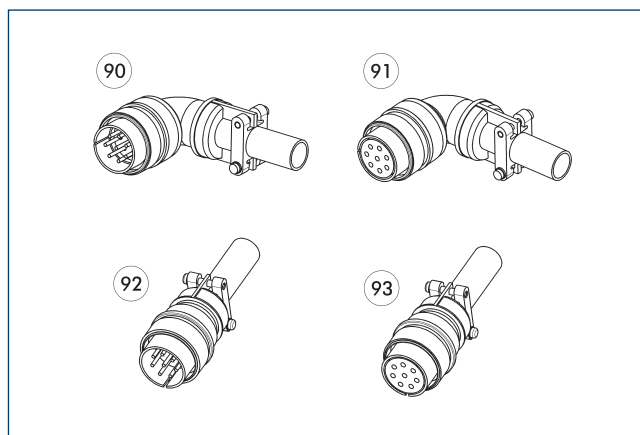
Cubierta COS JPC-A



90 Sistemas automáticos de cambio de herramienta CPS 91 Cabezal de módulo opcional COS
92 Cubierta COS JPC-A

Denominación	ID	Indicado para
Cubierta		
COS JPC-A	1584095	Para numerosos módulos eléctricos con patrón de atornillado J

Conector del cable

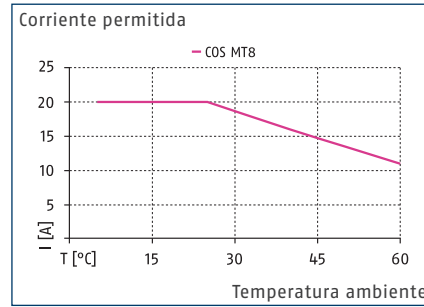


90 Conector acodado 92 Conector recto
91 Enchufe acodado 93 Enchufe recto

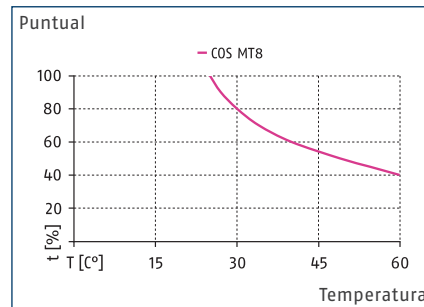
Denominación	ID	
Conector de cable angular, lado del robot		
KAS-19G-K-90	0301236	
Conector de cable angular, lado de la herramienta		
KAS-19G-A-90	0301237	
Conector de cable recto, lado del robot		
KAS-19G-K-0	0301232	
Conector de cable recto, lado de la herramienta		
KAS-19G-A-0	0301233	

① Encontrará información detallada y más conectores de cables en schunk.com

Reducción en funcionamiento continuo



Reducción en funcionamiento cíclico



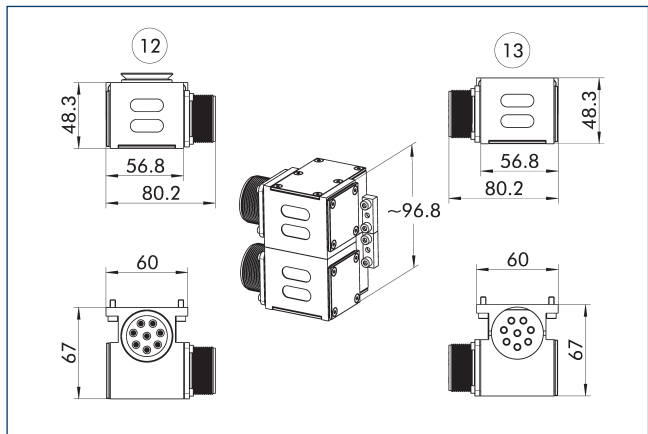
Datos técnicos

Denominación		COS MT8-K	COS MT8L-K	COS MT8-A	COS MT8L-A
ID		1586685	1586689	1586684	1586687
Adecuado en		Cabezal de cambio	Cabezal de cambio	Herramienta	Herramienta
Esquema de conexión de los tornillos		J	J	J	J
Tipo de transmisión		Rendimiento	Rendimiento	Rendimiento	Rendimiento
Peso	[kg]	0.31	0.31	0.33	0.33
Temperatura ambiente mín./máx.	[°C]	5/60	5/60	5/60	5/60
Clase de protección IP		IP64 (solo en un estado acoplado)	IP64 (solo en un estado acoplado)	IP64 (solo en un estado acoplado)	IP64 (solo en un estado acoplado)
Número de pines		8	8	8	8
Corriente nominal	[A]	20	20	20	20
Tensión alterna	[V AC]	450	450	450	450
Tensión directa	[V DC]	700	700	700	700
Conexión eléctrica		Conector macho de tapa roscada MS Amphenol, 8 polos	Conector macho de tapa roscada MS Amphenol, 8 polos	Conector hembra de tapa roscada MS Amphenol, 8 polos	Conector hembra de tapa roscada MS Amphenol, 8 polos
Salida de la conexión eléctrica		tangencial	tangencial	tangencial	tangencial
Propiedades especiales		Salida de cable derecha	Salida de cable izquierda	Salida de cable derecha	Salida de cable izquierda

Reducción en funcionamiento continuo: La corriente admisible depende de la temperatura ambiente. Superar esta temperatura puede provocar un sobrecalentamiento y posibles daños en el producto.

Reducción en funcionamiento cíclico: La transferencia dependiente del tiempo de la corriente nominal máxima (20 A, durante 10 minutos) depende del ciclo de trabajo (t). Superar los límites de temperatura puede provocar un sobrecalentamiento y, por tanto, daños en el producto.

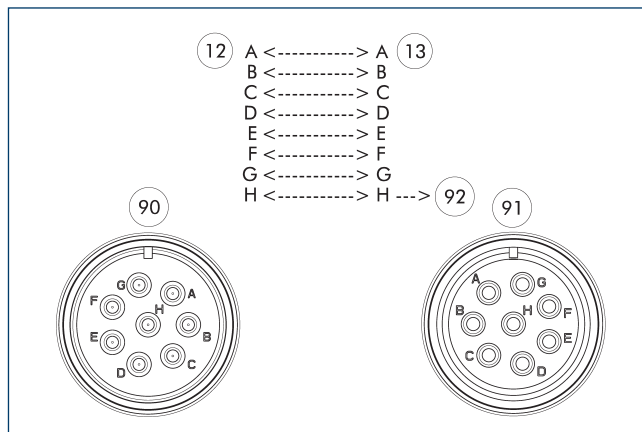
Combinación COS MT8-K y COS MT8-A



12 Lado del cabezal 13 Lado del adaptador

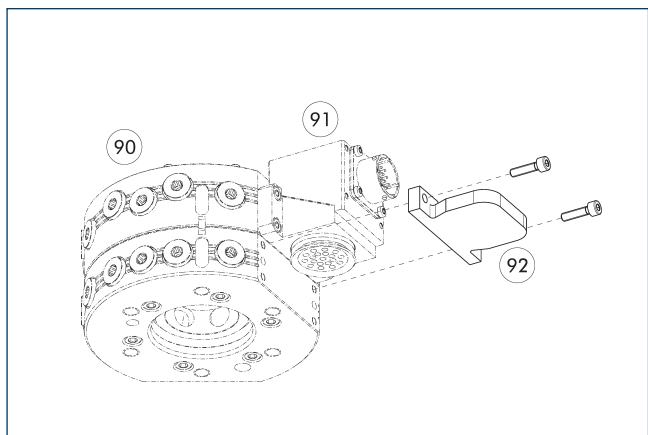
1 La ilustración muestra la combinación de módulos de conducción con salida de cable tangencial a la derecha. Esta variante también está disponible con una salida de cable tangencial a la izquierda.

Asignación de clavijas para COS MT8-K y COS MT8-A o COS MT8L-K y MT8L-A



12 Lado del cabezal 91 Conector hembra de tapa roscada MS Amphenol, 8 polos
 13 Lado del adaptador 92 perno guía
 90 Conector macho de tapa roscada MS Amphenol, 8 polos

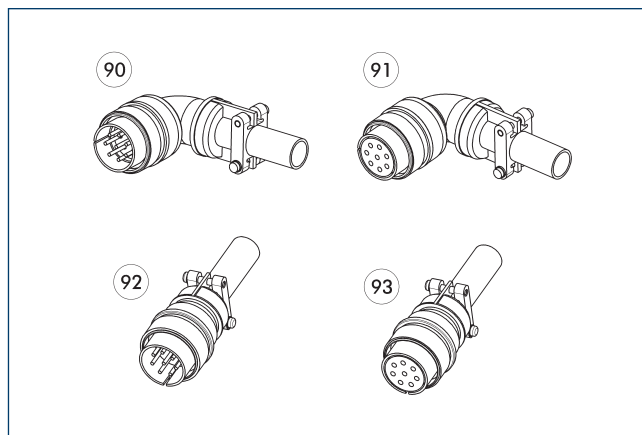
Cubierta COS JPC-A



90 Sistemas automáticos de cambio de herramienta CPS 91 Cabezal de módulo opcional COS
 92 Cubierta COS JPC-A

Denominación	ID	Indicado para
Cubierta		
COS JPC-A	1584095	Para numerosos módulos eléctricos con patrón de atornillado J

Conector del cable



90 Conector acodado 92 Conector recto
 91 Enchufe acodado 93 Enchufe recto

Denominación	ID	
Conector de cable angular, lado del robot		
KAS-08G-K-90	0301270	
Conector de cable angular, lado de la herramienta		
KAS-08G-A-90	0301271	
Conector de cable recto, lado del robot		
KAS-08G-K-0	0301268	
Conector de cable recto, lado de la herramienta		
KAS-08G-A-0	0301269	

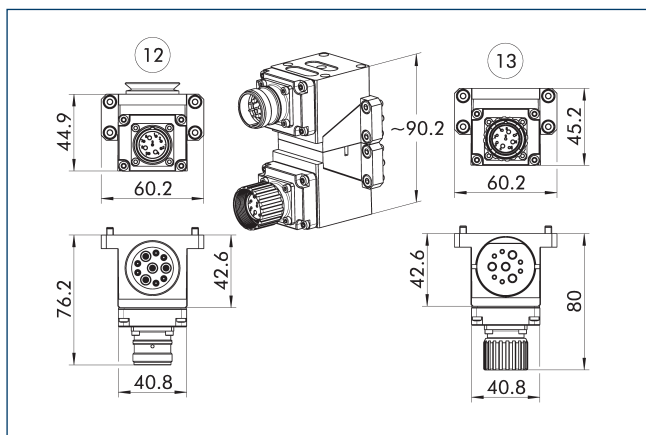
1 Encontrará información detallada y más conectores de cables en schunk.com



Datos técnicos

Denominación		COS REP10-K	COS REP10-KIT-K	COS REP10-A	COS REP10-KIT-A
ID		1586665	1586668	1586664	1586667
Adecuado en		Cabezal de cambio	Cabezal de cambio	Herramienta	Herramienta
Esquema de conexión de los tornillos		J	J	J	J
Tipo de transmisión		Servo	Servo	Servo	Servo
Peso	[kg]	0.14	0.14	0.14	0.14
Temperatura ambiente mín./máx.	[°C]	5/60	5/60	5/60	5/60
Clase de protección IP		IP64 (solo en un estado acoplado)	IP64 (solo en un estado acoplado)	IP64 (solo en un estado acoplado)	IP64 (solo en un estado acoplado)
Número de pines		6	6	6	6
Corriente nominal	[A]	5	5	5	5
Tensión alterna	[V AC]	48	500	48	500
Tensión directa	[V DC]	74	700	74	700
Conexión eléctrica		Conector macho M23, 9 polos		Conector hembra M23, 9 polos	
Conexión de salida		radial		radial	
Número de pines		3	4	3	4
Corriente nominal	[A]	15	15	15	15
Tensión alterna	[V AC]	48	500	48	500
Tensión directa	[V DC]	74	700	74	700
Conexión eléctrica			Prensaestopa de cable M16 para \varnothing 5 -10 mm		Prensaestopa de cable M16 para \varnothing 5 -10 mm
Propiedades especiales		El blindaje de la carcasa del conector se realiza a través de un pinblock, los circuitos eléctricos (señal y potencia) están separados galvánicamente.	El SET dispone de un accesorio adicional con varias opciones de salida. Soldadura directa de los hilos del cable en el clavijero.	El blindaje de la carcasa del conector se realiza a través de un pinblock, los circuitos eléctricos (señal y potencia) están separados galvánicamente.	El SET dispone de un accesorio adicional con varias opciones de salida. Soldadura directa de los hilos del cable en el clavijero.

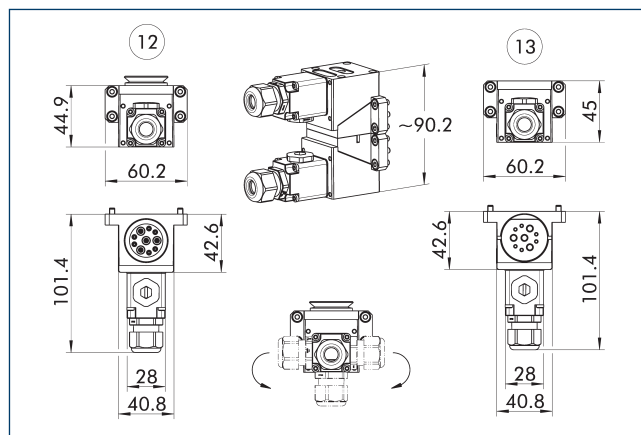
Combinación COS REP10-K y COS REP10-A



12 Lado del cabezal

13 Lado del adaptador

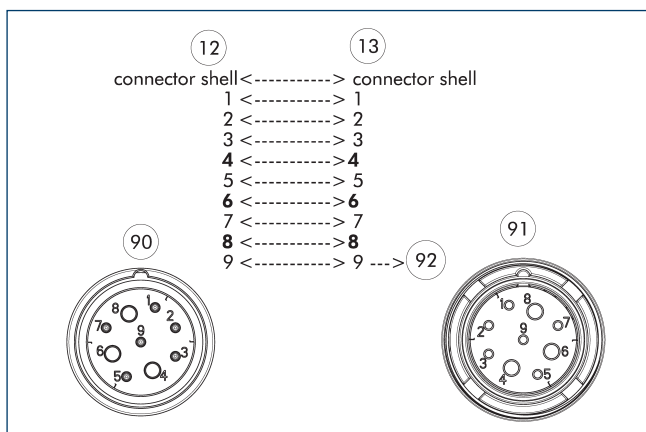
Combinación COS REP10-Kit-K y COS REP10-Kit-A



12 Lado del cabezal

13 Lado del adaptador

Asignación de clavijas para COS REP10-K con COS REP10-A



12 Lado del cabezal

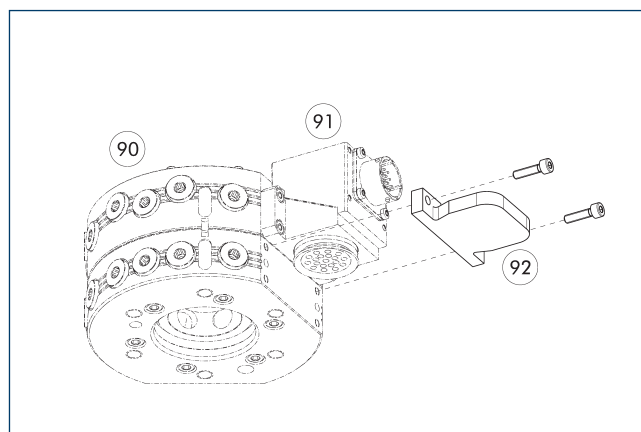
91 Conector hembra M23, 9 polos

13 Lado del adaptador

92 perno guía

90 Conector macho M23, 9 polos

Cubierta COS JPC-A



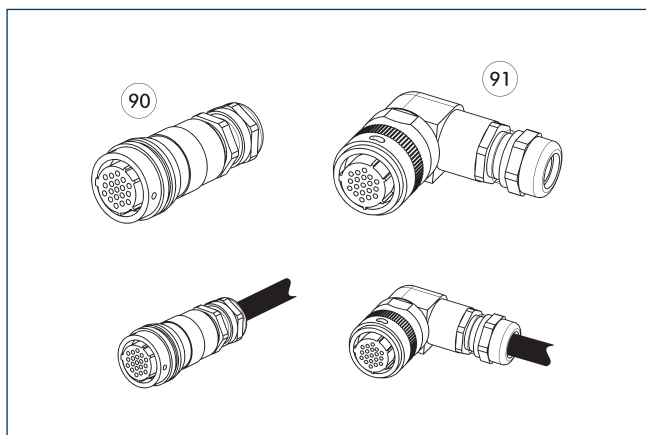
90 Sistemas automáticos de cambio de herramienta CPS

91 Cabezal de módulo opcional COS

92 Cubierta COS JPC-A

Denominación	ID	Indicado para
Cubierta		
COS JPC-A	1584095	Para numerosos módulos eléctricos con patrón de atornillado J

Conector de cable/prolongaciones de cable



90 Conector/enchufe recto

91 Conector/enchufe acodado

Otras longitudes de cables, bajo consulta.

Denominación	ID	
Conector de cable angular		
KAS-REP10-K-90	30081323	
Conector de cable recto		
KAS-REP10-A-0	1644046	

COS RES10B

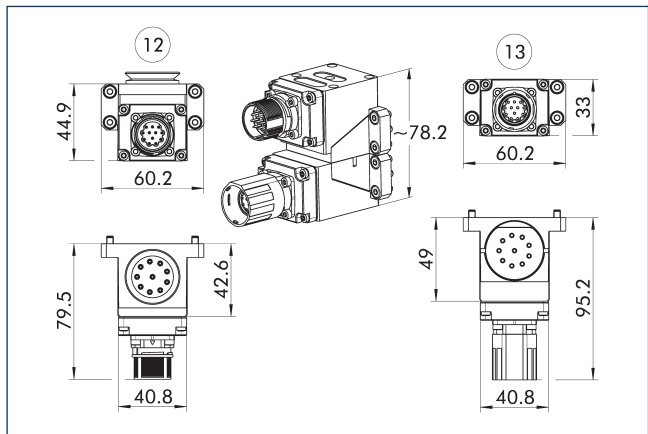
Módulos de paso



Datos técnicos

Denominación		COS RES10B-K	COS RES10B-A
ID		1586671	1586669
Adecuado en		Cabezal de cambio	Herramienta
Esquema de conexión de los tornillos		J	J
Tipo de transmisión		Servo	Servo
Peso	[kg]	0.15	0.14
Temperatura ambiente mín./máx.	[°C]	5/60	5/60
Clase de protección IP		IP64 (solo en un estado acoplado)	IP64 (solo en un estado acoplado)
Número de pines		9	9
Corriente nominal	[A]	3.5	3.5
Tensión alterna	[V AC]	160	160
Tensión directa	[V DC]	160	160
Conexión eléctrica		Conector macho M23, 12 polos	Conector hembra M23, 12 polos
Conexión de salida		radial	radial
Propiedades especiales		Cuatro pares de cables trenzados, protegen la carcasa del conector por medio de un pinblock.	Cuatro pares de cables trenzados, protegen la carcasa del conector por medio de un pinblock.

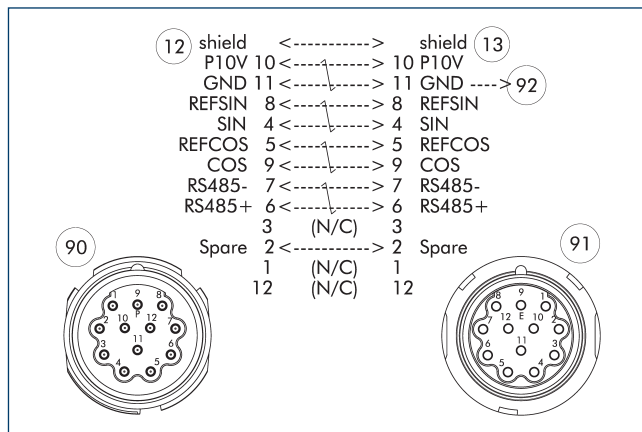
Combinación COS RES10B-K y COS RES10B-A



12 Lado del cabezal

13 Lado del adaptador

Asignación de clavijas para COS RES10B-K con COS RES10B-A



12 Lado del cabezal

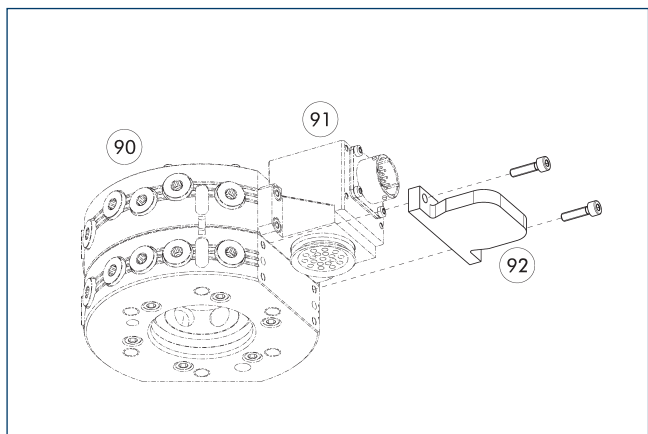
91 Interfaz JAE

13 Lado del adaptador

92 perno guía

90 Interfaz JAE

Cubierta COS JPC-A



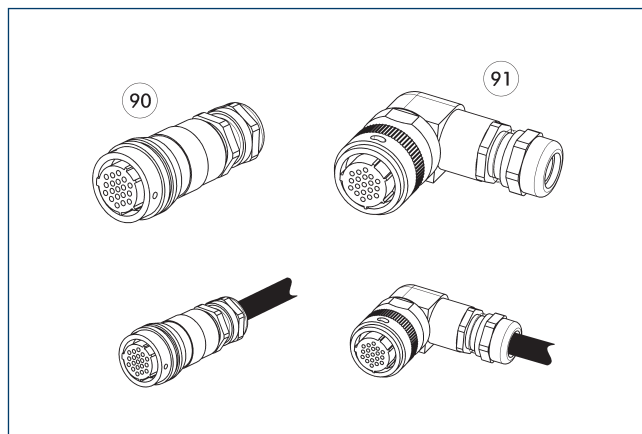
90 Sistemas automáticos de cambio de herramienta CPS

91 Cabezal de módulo opcional COS

92 Cubierta COS JPC-A

Denominación	ID	Indicado para
Cubierta		
COS JPC-A	1584095	Para numerosos módulos eléctricos con patrón de atornillado J

Conector de cable/prolongaciones de cable



90 Conector/enchufe recto

91 Conector/enchufe acodado

Otras longitudes de cables, bajo consulta.

Denominación	ID	
Conector de cable angular		
KBU-7/8-W 4P	1365073	
KST-7/8-W 4P	1365072	
Conector de cable recto		
KAS-12G-A-0	1344402	
KAS-12G-K-0	1344401	

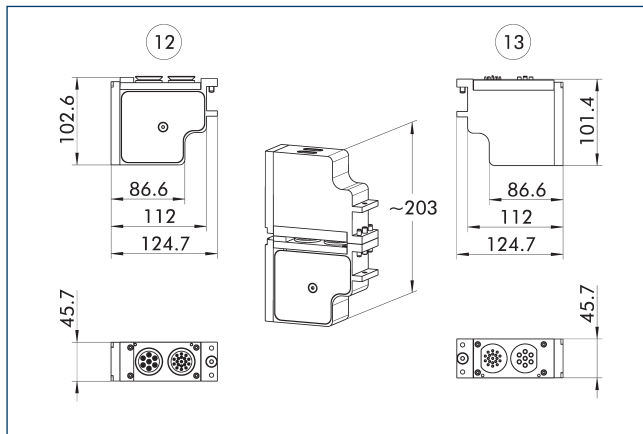


Datos técnicos

Denominación		COS EN110S1-K	COS EN110S1-A
ID		1586500	1586488
Adecuado en		Cabezal de cambio	Herramienta
Esquema de conexión de los tornillos		L sobre placa adaptadora	L sobre placa adaptadora
Tipo de transmisión		Señal	Señal
Peso	[kg]	0.66	0.67
Temperatura ambiente mín./máx.	[°C]	5/60	5/60
Clase de protección IP		IP64 (solo en un estado acoplado)	IP64 (solo en un estado acoplado)
Número de pines		19	19
Corriente nominal	[A]	5	5
Tensión alterna	[V AC]	250	250
Tensión directa	[V DC]	250	250
Conexión eléctrica		Implementación por el cliente	Implementación por el cliente
Número de pines		7	7
Corriente nominal	[A]	13	13
Tensión alterna	[V AC]	450	450
Tensión directa	[V DC]	700	700
Propiedades especiales		Soldadura directa de los hilos del cable en los clavijeros	Soldadura directa de los hilos del cable en los clavijeros

① Las placas adaptadoras COS Z56-K-L/3EN, núm. de identif. 1585129 (lado del robot), o COS Z56-A-L/3EN, núm. de identif. 1585144 (lado de la herramienta), son necesarias para el diagrama de conexión del tornillo en L. Se le pueden fijar hasta tres módulos EN110S1.

Combinación de COS EN110S1-K y COS EN110S1-A



12 Lado del cabezal

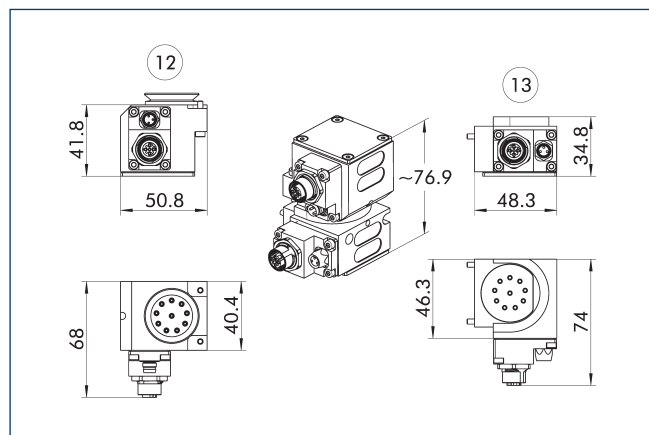
13 Lado del adaptador



Datos técnicos

Denominación		COS KE7-K	COS KE7-A
ID		1586422	1586420
Adecuado en		Cabezal de cambio	Herramienta
Esquema de conexión de los tornillos		K	K
Tipo de transmisión		Comunicación	Comunicación
Peso	[kg]	0.15	0.14
Temperatura ambiente mín./máx.	[°C]	5/60	5/60
Clase de protección IP		IP64 (solo en un estado acoplado)	IP64 (solo en un estado acoplado)
Sistema de bus		EtherNet	EtherNet
Velocidad de transmisión	[Mbit/s]	100	100
Número de pines		3	3
Corriente nominal	[A]	4	4
Tensión alterna	[V AC]	125	125
Tensión directa	[V DC]	125	125
Conexión eléctrica		Conector hembra con codificación D M12	Conector hembra con codificación D M12
Conexión de salida		radial	radial
Conexión eléctrica		Conector macho M8, con codificación A, 3 polos	Conector hembra M8, con codificación A, 3 polos
Salida de la conexión eléctrica		radial	radial
Propiedades especiales		Soporta Power-over-Ethernet (PoE).	Soporta Power-over-Ethernet (PoE).

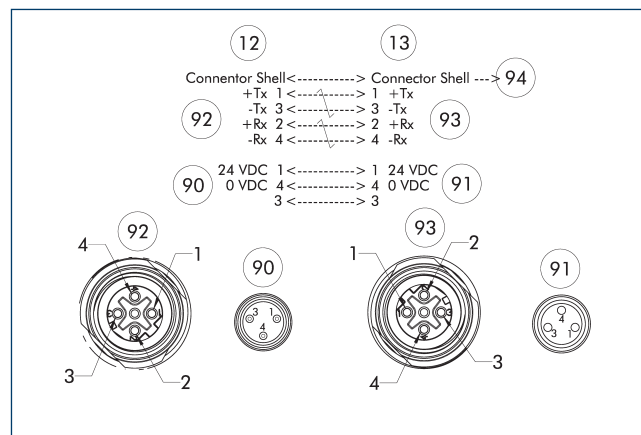
Combinación COS KE7-K y COS KE7-A



12 Lado del cabezal

13 Lado del adaptador

Asignación de clavijas para COS KE7-K con COS KE7-A



12 Lado del cabezal

13 Lado del adaptador

90 Conector macho M8, con codificación A, 3 polos

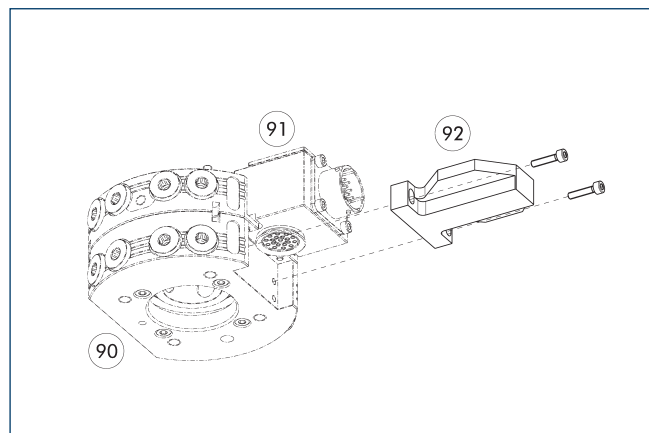
91 Conector hembra M8, con codificación A, 3 polos

92 Conector hembra con codificación D M12

93 Conector hembra con codificación D M12

94 perno guía

Cubierta COS KPC-A



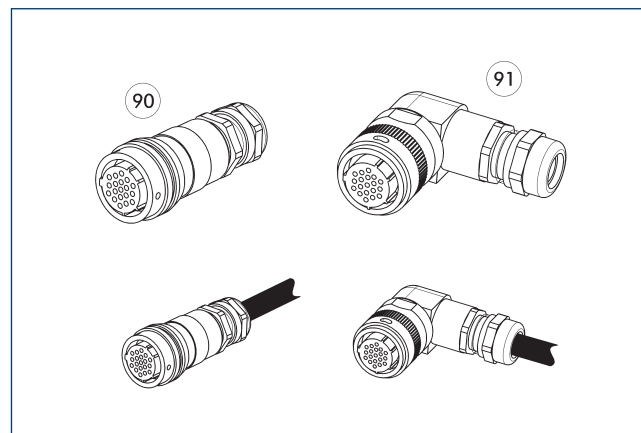
90 Sistemas automáticos de cambio de herramienta CPS

91 Cabezal de módulo opcional COS

92 Cubierta COS KPC-A

Denominación	ID	Indicado para
Cubierta		
COS KPC-A	1585142	Numerosos módulos eléctricos con patrón de atornillado K

Conector de cable/prolongaciones de cable



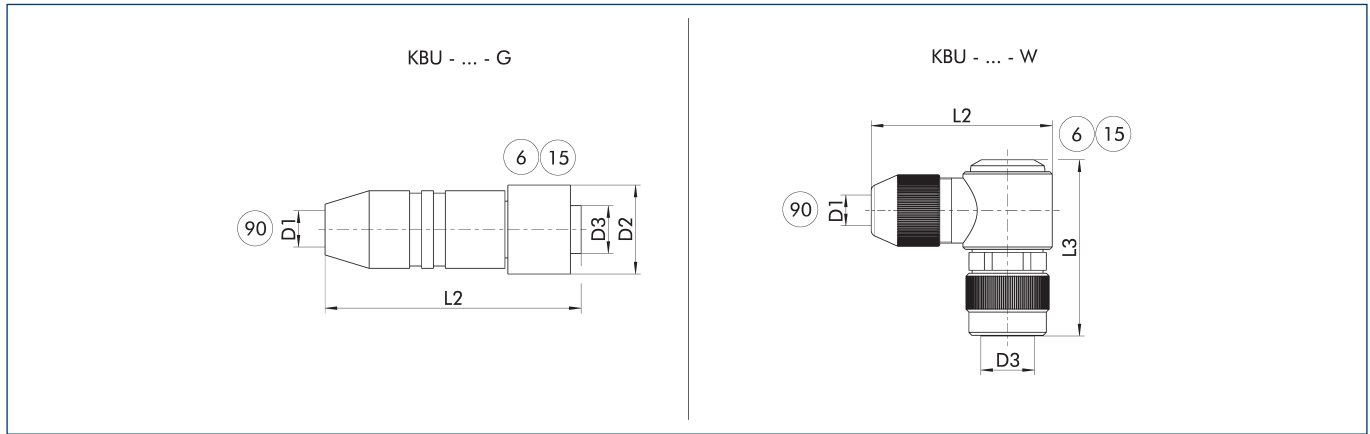
90 Conector/enchufe recto

91 Conector/enchufe acodado

Otras longitudes de cables, bajo consulta.

Denominación	ID	
Conector de cable angular		
KST-M12-W 4DP	1416610	
Conector de cable recto		
KST-M12-G 4DP	9965967	

Enchufe de alimentación/señales



KBU - ... - G Toma con punto de salida recto
 KBU - ... - W Toma con punto de salida angular

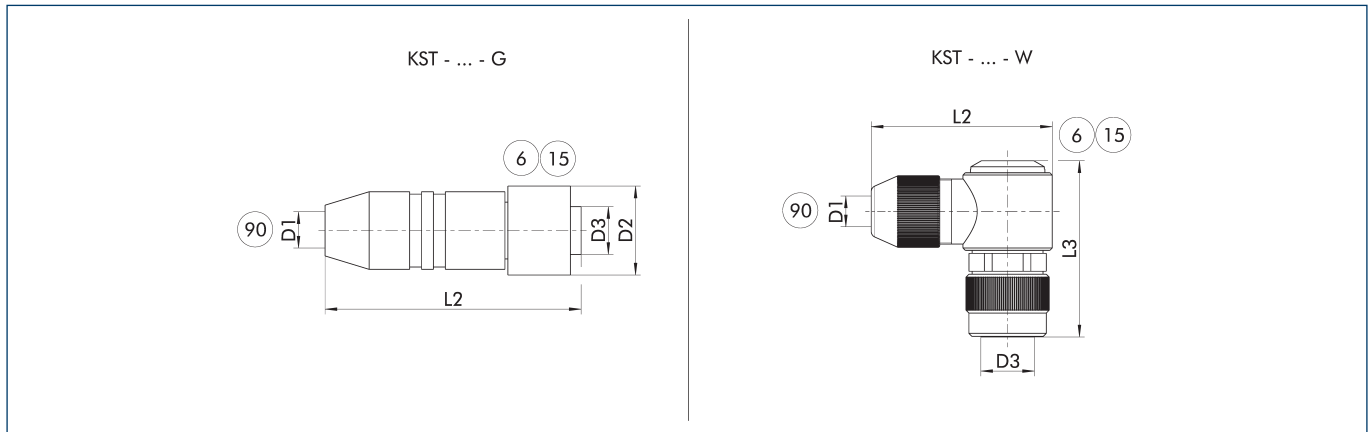
⑥ Conexión del lado del módulo ⑨⑩ D1 - diámetro máx. cable de conexión
 ⑮ Conexión hembra

Los conector enchufable se utilizan para conectar los productos de SCHUNK a la alimentación de tensión. Se puede utilizar un cable del cliente para ello. Los hilos de los cables individuales se pueden soldar a los pines de soldadura del conector.

Denominación	ID
Conector del cable	
KBU-M8-G 3P	0300052
KBU-M8-W 3P	0300053

① Para el cable de conexión, se recomienda una sección transversal de 0,25 mm² para cada hilo de cable individual. Consulte la documentación del producto para obtener información sobre la longitud máx. del cable y la sección transversal mín. del cable.

Enchufe de alimentación



KST - ... - G Conector con salida recta
 KST - ... - W Conector con salida angular

⑥ Conexión del lado del módulo ⑨⑩ D1 - diámetro máx. cable de conexión
 ⑮ Conexión hembra

Los conectores se utilizan para conectar el producto de Schunk a la alimentación de voltaje. Se puede utilizar un cable del cliente para ello. Los hilos individuales se sujetan utilizando conexiones roscadas en el conector enchufable.

Denominación	ID
Conector del cable	
KST-M8-G 3P	0300050
KST-M8-W 3P	0300051

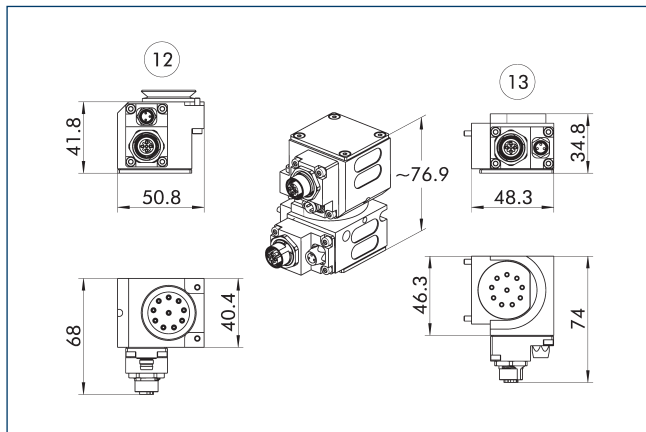
① Para el cable de conexión, se recomienda una sección transversal de 0,14 mm² para cada hilo individual. Consulte la documentación del producto para obtener información sobre la longitud máx. del cable y la sección transversal mín. del cable.



Datos técnicos

Denominación		COS KE8-K	COS KE8-A
ID		1586426	1586425
Adecuado en		Cabezal de cambio	Herramienta
Esquema de conexión de los tornillos		K	K
Tipo de transmisión		Comunicación	Comunicación
Peso	[kg]	0.15	0.14
Temperatura ambiente mín./máx.	[°C]	5/60	5/60
Clase de protección IP		IP64 (solo en un estado acoplado)	IP64 (solo en un estado acoplado)
Sistema de bus		EtherNet	EtherNet
Velocidad de transmisión	[Mbit/s]	100	100
Corriente nominal	[A]	4	4
Tensión alterna	[V AC]	125	125
Tensión directa	[V DC]	125	125
Conexión eléctrica		Conector hembra con codificación D M12	Conector hembra con codificación D M12
Conexión de salida		radial	radial
Conexión eléctrica		Conector M8, con codificación A, 4 polos	Conector hembra M8, con codificación A, 4 polos
Salida de la conexión eléctrica		radial	radial
Propiedades especiales		Soporta Power-over-Ethernet (PoE).	Soporta Power-over-Ethernet (PoE).

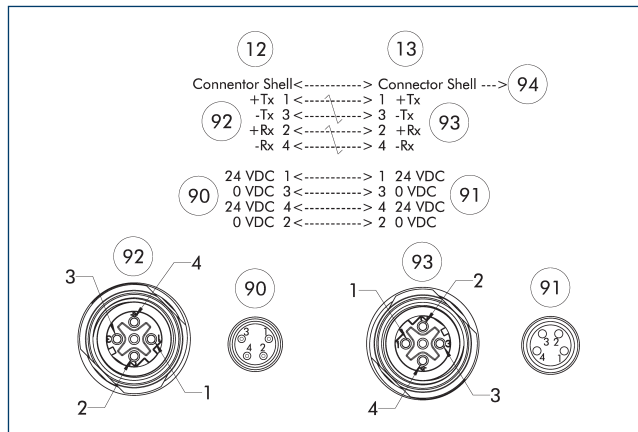
Combinación de COS KE8-K y COS KE8-A



12 Lado del cabezal

13 Lado del adaptador

Asignación de clavijas para COS KE8-K con COS KE8-A



12 Lado del cabezal

13 Lado del adaptador

90 Conector M8, con codificación A, 4 polos

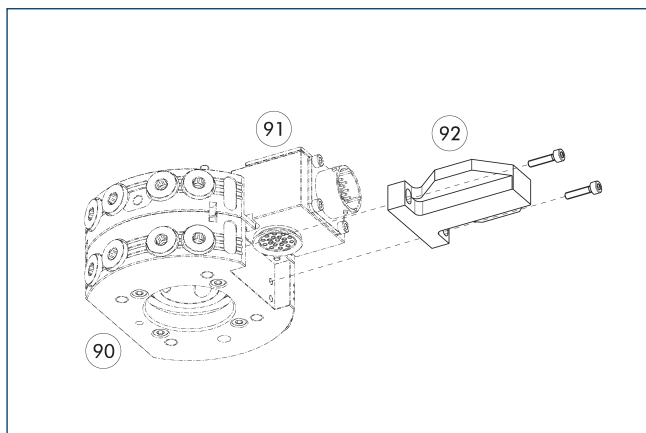
91 Conector hembra M8, con codificación A, 4 polos

92 Conector hembra con codificación D M12

93 Conector hembra con codificación D M12

94 perno guía

Cubierta COS KPC-A



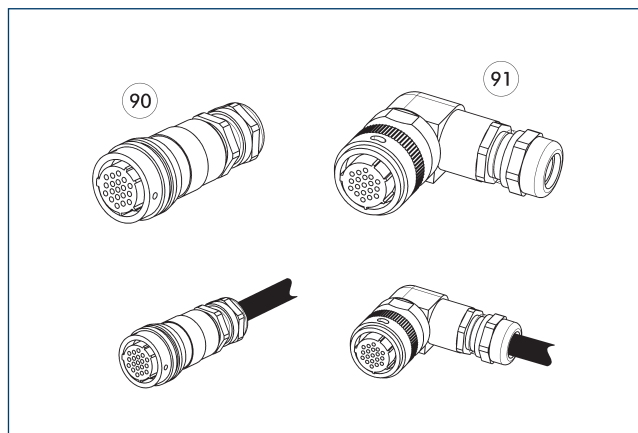
90 Sistemas automáticos de cambio de herramienta CPS

91 Cabezal de módulo opcional COS

92 Cubierta COS KPC-A

Denominación	ID	Indicado para
Cubierta		
COS KPC-A	1585142	Numerosos módulos eléctricos con patrón de atornillado K

Conector de cable/prolongaciones de cable



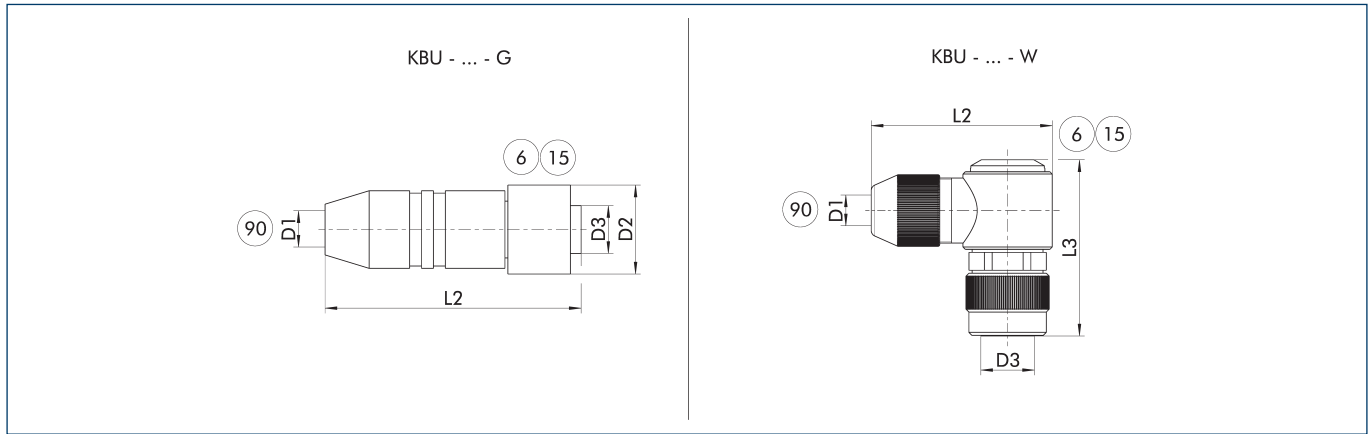
90 Conector/enchufe recto

91 Conector/enchufe acodado

Otras longitudes de cables, bajo consulta.

Denominación	ID	
Conector de cable angular		
KST-M12-W 4DP	1416610	
Conector de cable recto		
KST-M12-G 4DP	9965967	
KST-M8-G 4AP	9960108	

Enchufe de alimentación/señales



KBU - ... - G Toma con punto de salida recto
 KBU - ... - W Toma con punto de salida angular

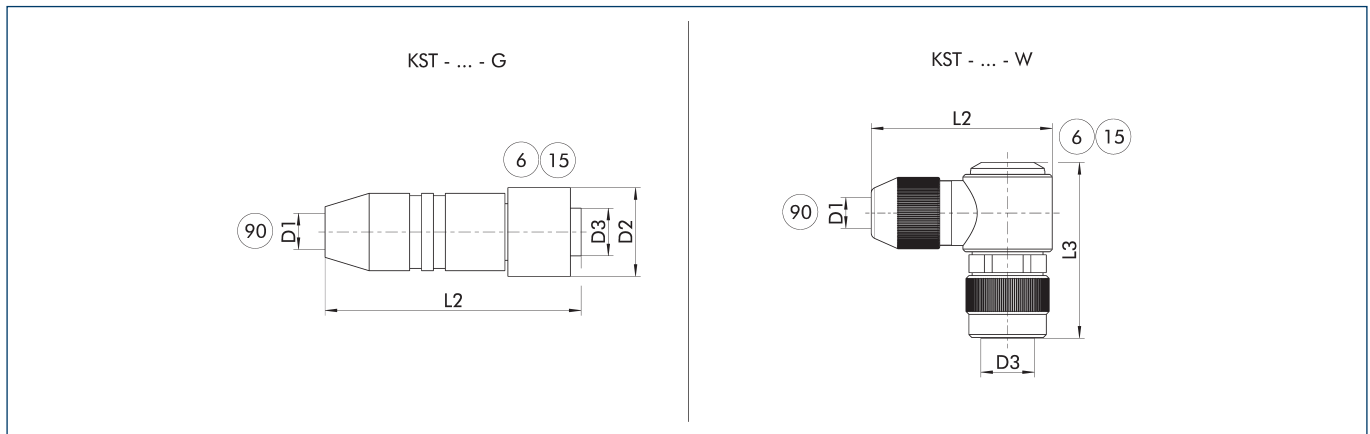
6 Conexión del lado del módulo 90 D1 - diámetro máx. cable de conexión
 15 Conexión hembra

Los conector enchufable se utilizan para conectar los productos de SCHUNK a la alimentación de tensión. Se puede utilizar un cable del cliente para ello. Los hilos de los cables individuales se pueden soldar a los pines de soldadura del conector.

Denominación	ID	D1 (máx.) [mm]	L2 [mm]	D2 [mm]	L3 [mm]	D3
Conector del cable						
KBU-M8-G 4P	1506418	5	37	12		M8
KBU-M8-W 4P	1506422	5	25		28	M8

① Para el cable de conexión, se recomienda una sección transversal de 0,25 mm² para cada hilo de cable individual. Consulte la documentación del producto para obtener información sobre la longitud máx. del cable y la sección transversal mín. del cable.

Enchufe de alimentación



KST - ... - G Conector con salida recta
 KST - ... - W Conector con salida angular

6 Conexión del lado del módulo 90 D1 - diámetro máx. cable de conexión
 15 Conexión hembra

Los conectores se utilizan para conectar el producto de Schunk a la alimentación de voltaje. Se puede utilizar un cable del cliente para ello. Los hilos individuales se sujetan utilizando conexiones roscadas en el conector enchufable.

Denominación	ID	D1 (máx.) [mm]	L2 [mm]	D2 [mm]	L3 [mm]	D3
Conector del cable						
KST-M8-W 4P	1451015	5	41.9	13	32.5	M8

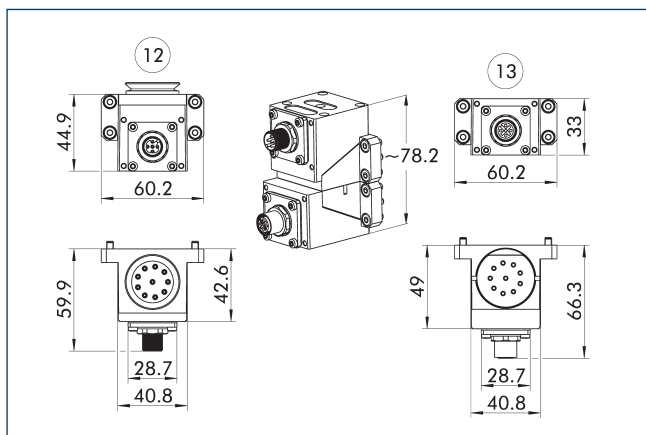
① Para el cable de conexión, se recomienda una sección transversal de 0,14 mm² para cada hilo individual. Consulte la documentación del producto para obtener información sobre la longitud máx. del cable y la sección transversal mín. del cable.



Datos técnicos

Denominación		COS RD5-K	COS RD5-A
ID		1586650	1586639
Adecuado en		Cabezal de cambio	Herramienta
Esquema de conexión de los tornillos		J	J
Tipo de transmisión		Comunicación	Comunicación
Peso	[kg]	0.1	0.1
Temperatura ambiente mín./máx.	[°C]	5/60	5/60
Clase de protección IP		IP64 (solo en un estado acoplado)	IP64 (solo en un estado acoplado)
Sistema de bus		DeviceNet, IO-Link Clase B	DeviceNet, IO-Link Clase B
Conexión eléctrica		Conector macho M12, con codificación A	Conector hembra M12, con codificación A
Conexión de salida		radial	radial

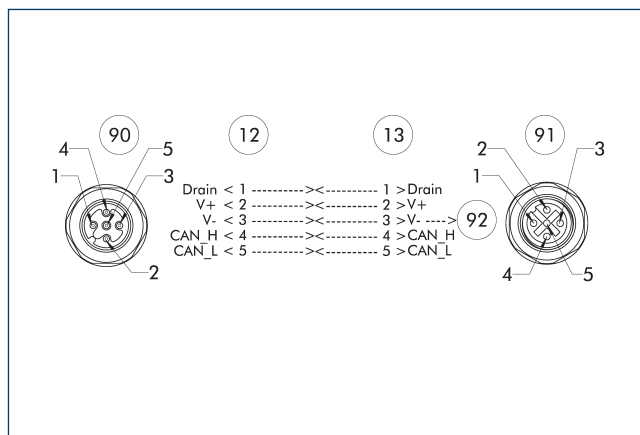
Combinación COS RD5-K y COS RD5-A



12 Lado del cabezal

13 Lado del adaptador

Asignación de clavijas para COS RD5-K y COS RD5-A



12 Lado del cabezal

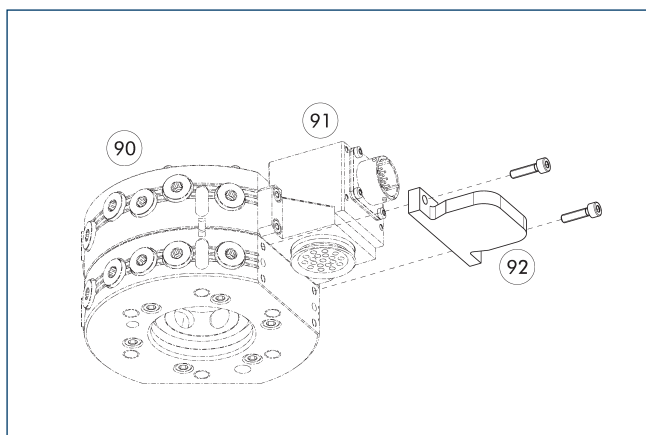
13 Lado del adaptador

90 Conector macho M12, con codificación A

91 Conector hembra M12, con codificación A

92 perno guía

Cubierta COS JPC-A



90 Sistemas automáticos de cambio de herramienta CPS

91 Cabezal de módulo opcional COS

92 Cubierta COS JPC-A

Denominación	ID	Indicado para
Cubierta		
COS JPC-A	1584095	Para numerosos módulos eléctricos con patrón de atornillado J

COS RE10

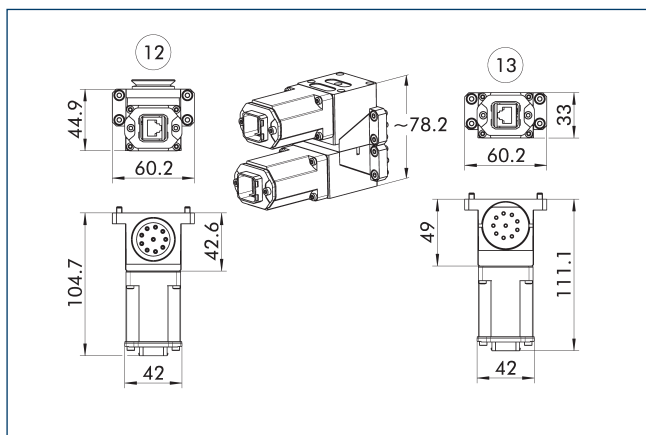
Módulos de paso



Datos técnicos

Denominación		COS RE10-K	COS RE10-A
ID		1586653	1586652
Adecuado en		Cabezal de cambio	Herramienta
Esquema de conexión de los tornillos		J	J
Tipo de transmisión		Comunicación	Comunicación
Peso	[kg]	0.17	0.16
Temperatura ambiente mín./máx.	[°C]	5/60	5/60
Clase de protección IP		IP64 (solo en un estado acoplado)	IP64 (solo en un estado acoplado)
Sistema de bus		EtherNet	EtherNet
Velocidad de transmisión	[Mbit/s]	100	100
Corriente nominal	[A]	1	1
Tensión alterna	[V AC]	48	48
Tensión directa	[V DC]	48	48
Conexión eléctrica		AIDA PushPull-RJ45	AIDA PushPull-RJ45
Conexión de salida		radial	radial
Propiedades especiales		Soporta Power-over-Ethernet (PoE) y cumple con los requisitos de CAT5e.	Soporta Power-over-Ethernet (PoE) y cumple con los requisitos de CAT5e.

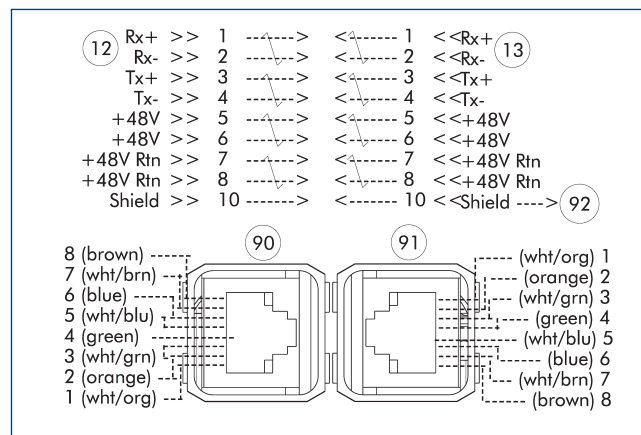
Combinación COS RE10-K y COS RE10-A



12 Lado del cabezal

13 Lado del adaptador

Asignación de clavijas para COS RE10-K con COS RE10-A



12 Lado del cabezal

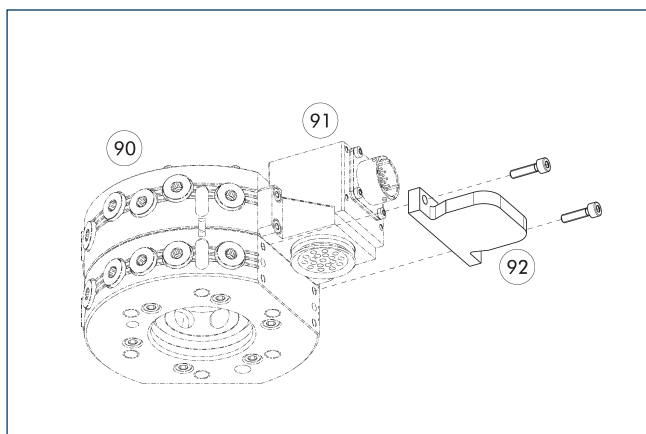
13 Lado del adaptador

90 AIDA PushPull-RJ45

91 AIDA PushPull-RJ45

92 perno guía

Cubierta COS JPC-A



90 Sistemas automáticos de cambio de herramienta CPS

91 Cabezal de módulo opcional COS

92 Cubierta COS JPC-A

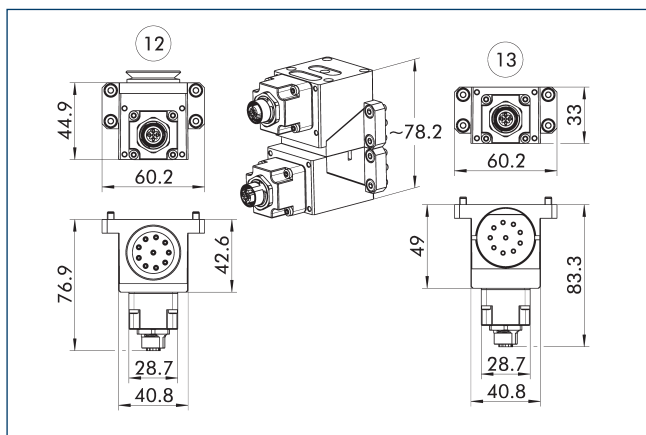
Denominación	ID	Indicado para
Cubierta		
COS JPC-A	1584095	Para numerosos módulos eléctricos con patrón de atornillado J



Datos técnicos

Denominación		COS RE5-K	COS RE5-A
ID		1586656	1586654
Adecuado en		Cabezal de cambio	Herramienta
Esquema de conexión de los tornillos		J	J
Tipo de transmisión		Comunicación	Comunicación
Peso	[kg]	0.12	0.11
Temperatura ambiente mín./máx.	[°C]	5/60	5/60
Clase de protección IP		IP64 (solo en un estado acoplado)	IP64 (solo en un estado acoplado)
Sistema de bus		EtherNet	EtherNet
Velocidad de transmisión	[Mbit/s]	100	100
Corriente nominal	[A]	2	2
Tensión alterna	[V AC]	60	60
Tensión directa	[V DC]	60	60
Conexión eléctrica		Conector hembra con codificación D M12	Conector hembra con codificación D M12
Conexión de salida		radial	radial
Propiedades especiales		Soporta Power-over-Ethernet (PoE).	Soporta Power-over-Ethernet (PoE).

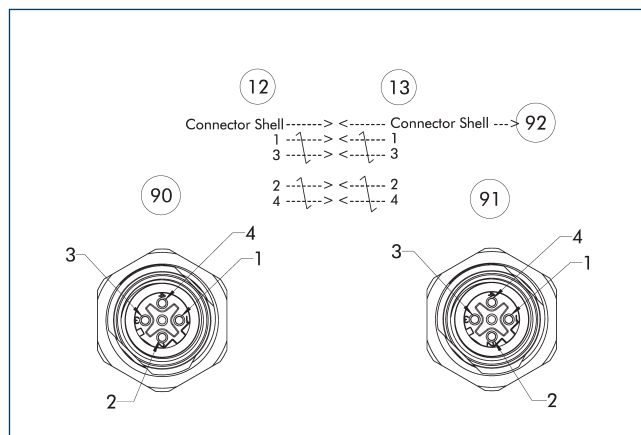
Combinación COS RE5-K y COS RE5-A



12 Lado del cabezal

13 Lado del adaptador

Asignación de clavijas para COS RE5-K con COS RE5-A



12 Lado del cabezal

13 Lado del adaptador

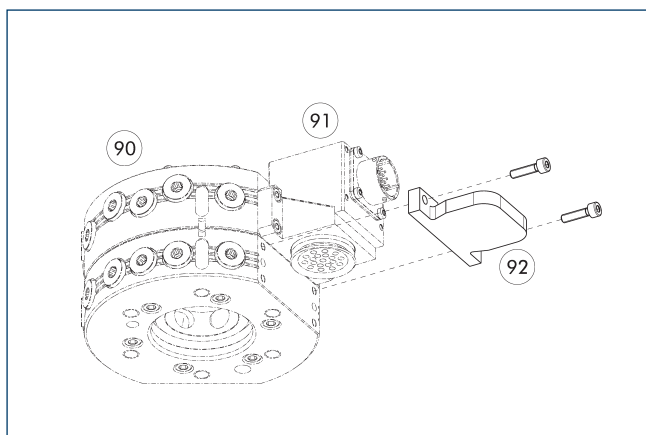
90 Conector hembra con codificación D M12

92 perno guía

91 Conector hembra con codificación D M12

92 perno guía

Cubierta COS JPC-A



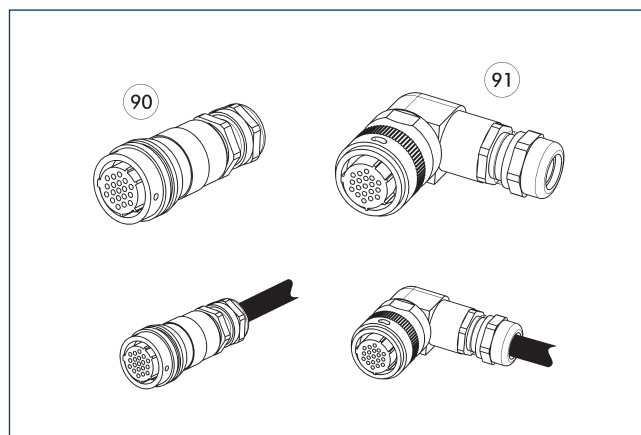
90 Sistemas automáticos de cambio de herramienta CPS

91 Cabezal de módulo opcional COS

92 Cubierta COS JPC-A

Denominación	ID	Indicado para
Cubierta		
COS JPC-A	1584095	Para numerosos módulos eléctricos con patrón de atornillado J

Conector de cable/prolongaciones de cable



90 Conector/enchufe recto

91 Conector/enchufe acodado

Otras longitudes de cables, bajo consulta.

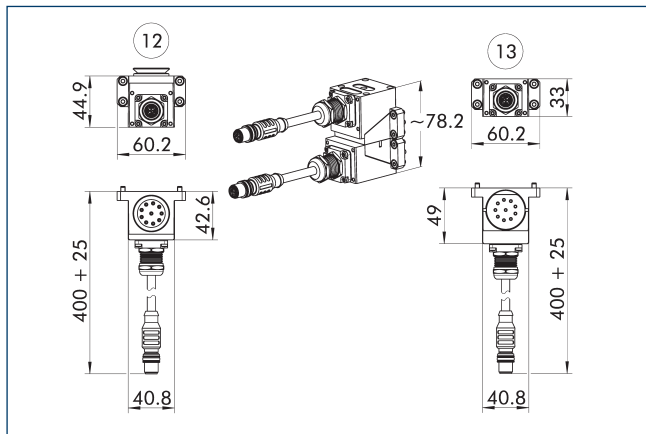
Denominación	ID	
Conector de cable recto		
KST-M12-G 4DP	9965967	



Datos técnicos

Denominación		COS RE8-K	COS RE8-A
ID		1586660	1586659
Adecuado en		Cabezal de cambio	Herramienta
Esquema de conexión de los tornillos		J	J
Tipo de transmisión		Comunicación	Comunicación
Peso	[kg]	0.15	0.14
Temperatura ambiente mín./máx.	[°C]	5/60	5/60
Clase de protección IP		IP64 (solo en un estado acoplado)	IP64 (solo en un estado acoplado)
Sistema de bus		EtherNet	EtherNet
Velocidad de transmisión	[Mbit/s]	1000	1000
Número de pines		8	8
Corriente nominal	[A]	0.5	0.5
Tensión alterna	[V AC]	48	48
Tensión directa	[V DC]	60	60
Conexión eléctrica		Conector hembra M12, con codificación X	Conector hembra M12, con codificación X
Conexión de salida		radial	radial
Propiedades especiales		Soporta Power-over-Ethernet (PoE) y cumple con los requisitos de CAT5e.	Soporta Power-over-Ethernet (PoE) y cumple con los requisitos de CAT5e.

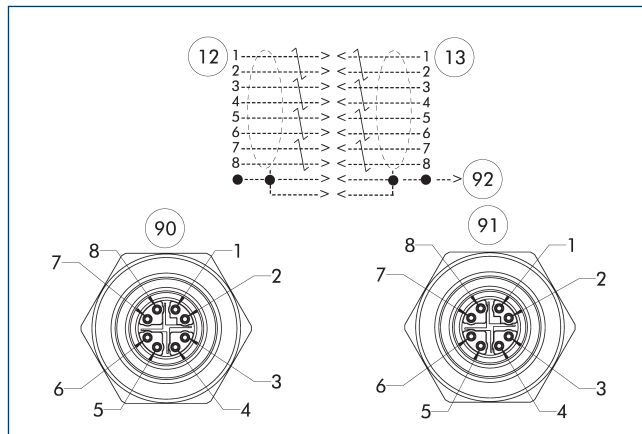
Combinación COS RE8-K y COS RE8-A



12 Lado del cabezal

13 Lado del adaptador

Asignación de clavijas para COS RE8-K con COS RE8-A



12 Lado del cabezal

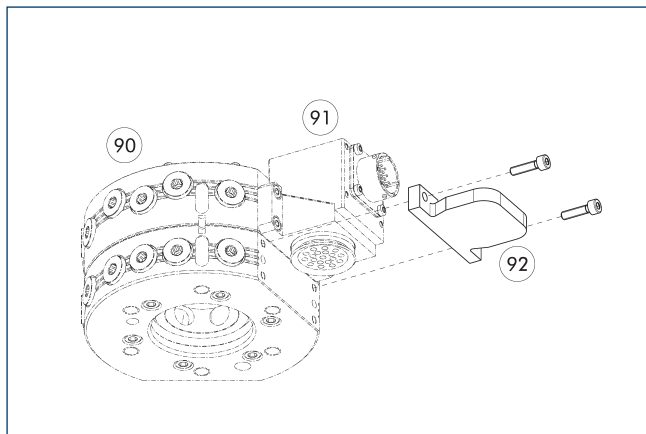
13 Lado del adaptador

90 Conector hembra M12, con codificación X

91 Conector hembra M12, con codificación X

92 perno guía

Cubierta COS JPC-A



90 Sistemas automáticos de cambio de herramienta CPS

91 Cabezal de módulo opcional COS

92 Cubierta COS JPC-A

Denominación	ID	Indicado para
Cubierta		
COS JPC-A	1584095	Para numerosos módulos eléctricos con patrón de atornillado J

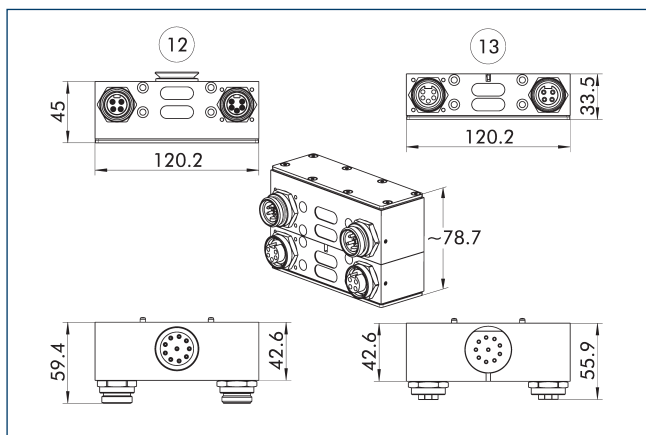


Datos técnicos

Denominación		COS TD-K	COS TD-A
ID		1586732	1586730
Adecuado en		Cabezal de cambio	Herramienta
Esquema de conexión de los tornillos		J	J
Tipo de transmisión		Comunicación	Comunicación
Peso	[kg]	0.48	0.36
Temperatura ambiente mín./máx.	[°C]	5/60	5/60
Clase de protección IP		IP64 (solo en un estado acoplado)	IP64 (solo en un estado acoplado)
Sistema de bus		DeviceNet	DeviceNet
Número de pines		4	4
Corriente nominal	[A]	5	5
Tensión alterna	[V AC]	24	24
Tensión directa	[V DC]	24	24
Conexión eléctrica		Conector macho de 7/8", 5 polos	Conector hembra de 7/8", 5 polos
Conexión de salida		radial	radial
Conexión eléctrica		Conector macho de 7/8", 4 polos	Conector hembra de 7/8", 4 polos
Salida de la conexión eléctrica		radial	radial

ⓘ Para el montaje en los CPS 040 y CPS 041 se requiere un espaciador adicional (ID 1584116).

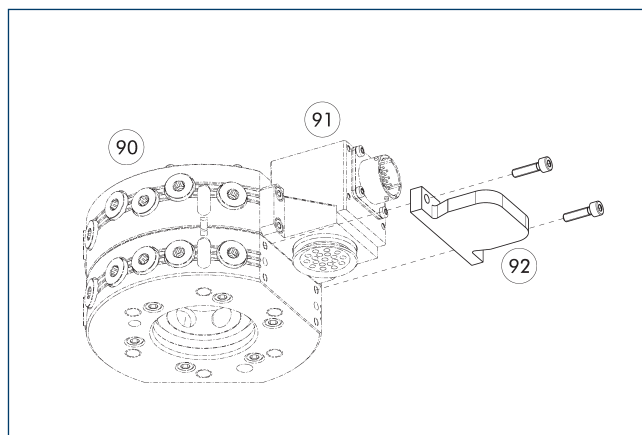
Combinación COS TD-K y COS TD-A



12 Lado del cabezal

13 Lado del adaptador

Cubierta COS JPC-A



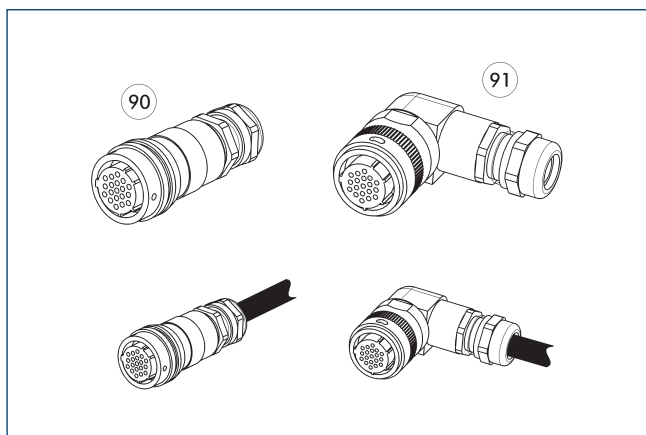
90 Sistemas automáticos de cambio de herramienta CPS

91 Cabezal de módulo opcional COS

92 Cubierta COS JPC-A

Denominación	ID	Indicado para
Cubierta		
COS JPC-A	1584095	Para numerosos módulos eléctricos con patrón de atornillado J

Conector de cable/prolongaciones de cable



90 Conector/enchufe recto

91 Conector/enchufe acodado

Otras longitudes de cables, bajo consulta.

Denominación	ID	
Conector de cable recto		
KBU-7/8-G 4P	9957560	
KBU-7/8-G 5P	9957558	
KST-7/8-G 4P	9957561	
KST-7/8-G 5P	9957559	

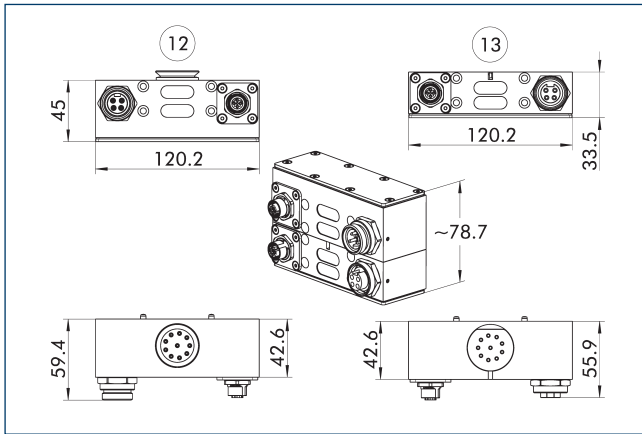


Datos técnicos

Denominación		COS TE-K	COS TE-A
ID		1586736	1586735
Adecuado en		Cabezal de cambio	Herramienta
Esquema de conexión de los tornillos		J	J
Tipo de transmisión		Comunicación	Comunicación
Peso	[kg]	0.46	0.46
Temperatura ambiente mín./máx.	[°C]	5/60	5/60
Clase de protección IP		IP64 (solo en un estado acoplado)	IP64 (solo en un estado acoplado)
Sistema de bus		PROFINET, EtherNet	PROFINET, EtherNet
Velocidad de transmisión	[Mbit/s]	10/100	10/100
Número de pines		4	4
Corriente nominal	[A]	5	5
Tensión alterna	[V AC]	250	250
Tensión directa	[V DC]	250	250
Conexión eléctrica		Conector hembra con codificación D M12	Conector hembra con codificación D M12
Conexión de salida		radial	radial
Conexión eléctrica		Conector macho de 7/8", 4 polos	Conector hembra de 7/8", 4 polos
Salida de la conexión eléctrica		radial	radial
Propiedades especiales		Conducción simultánea a través de PROFINET/EtherNet y alimentación de tensión de 4 clavijas.	Conducción simultánea a través de PROFINET/EtherNet y alimentación de tensión de 4 clavijas.

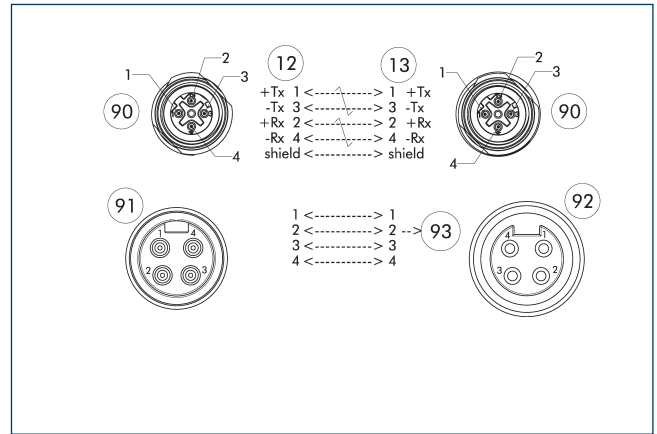
ⓘ Para el montaje en los CPS 040 y CPS 041 se requiere un espaciador adicional (ID 1584116).

Combinación COS TE-K y COS TE-A



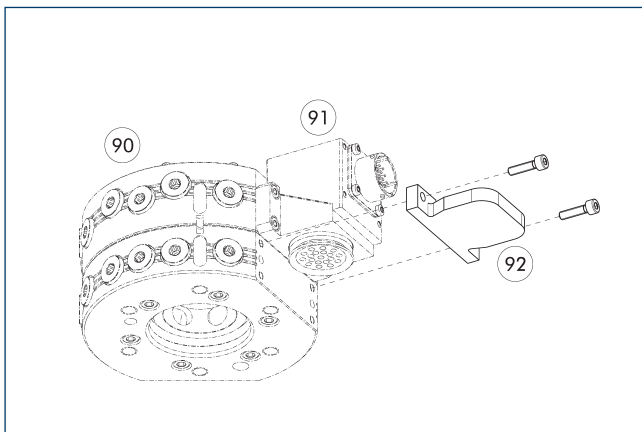
12 Lado del cabezal 13 Lado del adaptador

Asignación de clavijas para COS TE-K con COS TE-A



12 Lado del cabezal 91 Conector macho de 7/8", 5 polos
 13 Lado del adaptador 92 Conector hembra de 7/8", 5 polos
 90 Conector hembra con codificación D M12 93 perno guía

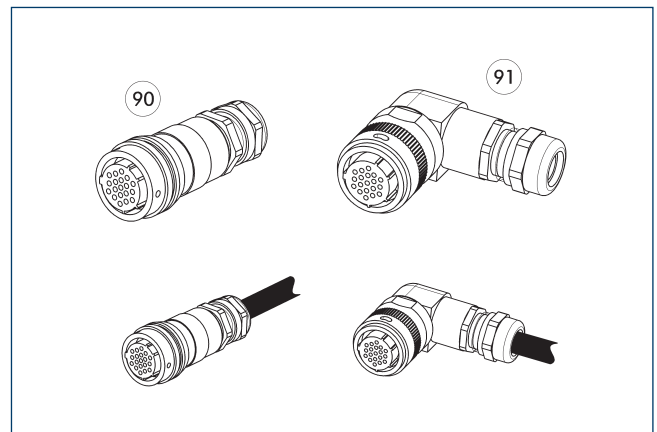
Cubierta COS JPC-A



90 Sistemas automáticos de cambio de herramienta CPS 91 Cabezal de módulo opcional COS
 92 Cubierta COS JPC-A

Denominación	ID	Indicado para
Cubierta		
COS JPC-A	1584095	Para numerosos módulos eléctricos con patrón de atornillado J

Conector de cable/prolongaciones de cable



90 Conector/enchufe recto 91 Conector/enchufe acodado

Otras longitudes de cables, bajo consulta.

Denominación	ID	
Conector de cable recto		
KBU-7/8-G 4P	9957560	
KST-7/8-G 4P	9957561	
KST-M12-G 4DP	9965967	

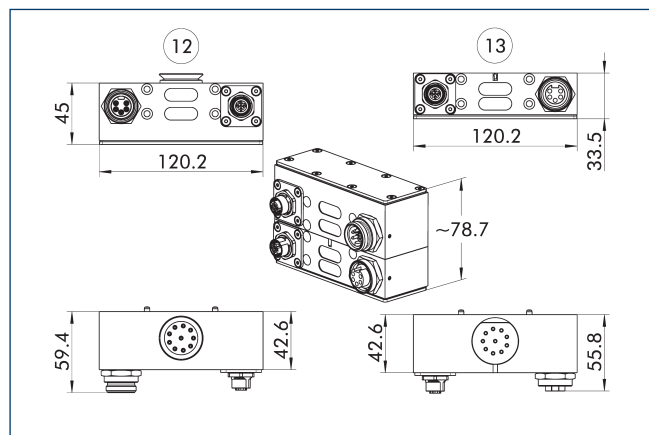


Datos técnicos

Denominación		COS TP-K	COS TP-A
ID		1586740	1586738
Adecuado en		Cabezal de cambio	Herramienta
Esquema de conexión de los tornillos		J	J
Tipo de transmisión		Comunicación	Comunicación
Peso	[kg]	0.46	0.35
Temperatura ambiente mín./máx.	[°C]	5/60	5/60
Clase de protección IP		IP64 (solo en un estado acoplado)	IP64 (solo en un estado acoplado)
Sistema de bus		PROFINET, EtherNet	PROFINET, EtherNet
Velocidad de transmisión	[Mbit/s]	10/100	10/100
Número de pines		5	5
Corriente nominal	[A]	5	5
Tensión alterna	[V AC]	250	250
Tensión directa	[V DC]	250	250
Conexión eléctrica		Conector hembra con codificación D M12	Conector hembra con codificación D M12
Conexión de salida		radial	radial
Conexión eléctrica		Conector macho de 7/8", 5 polos	Conector hembra de 7/8", 5 polos
Salida de la conexión eléctrica		radial	radial
Propiedades especiales		Alimentación simultánea a través de PROFINET/EtherNet y alimentación de voltaje de 5 pines.	Alimentación simultánea a través de PROFINET/EtherNet y alimentación de voltaje de 5 pines.

ⓘ Para el montaje en los CPS 040 y CPS 041 se requiere un espaciador adicional (ID 1584116).

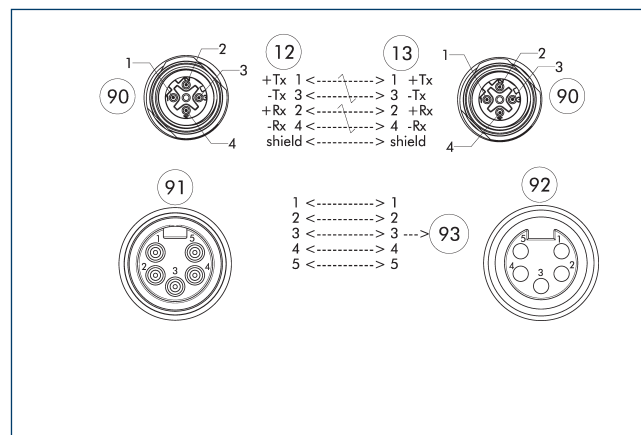
Combinación COS TP-K y COS TP-A



12 Lado del cabezal

13 Lado del adaptador

Asignación de clavijas para COS TP-K con COS TP-A



12 Lado del cabezal

13 Lado del adaptador

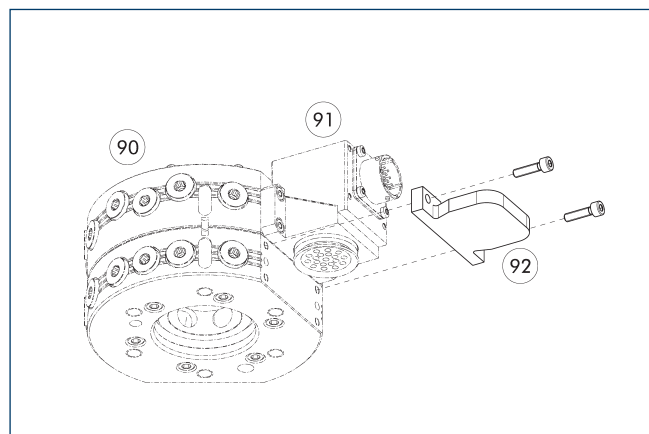
90 Conector hembra de 7/8", 5 codificación D M12

91 Conector macho de 7/8", 5 polos

92 Conector hembra de 7/8", 5 polos

93 perno guía

Cubierta COS JPC-A



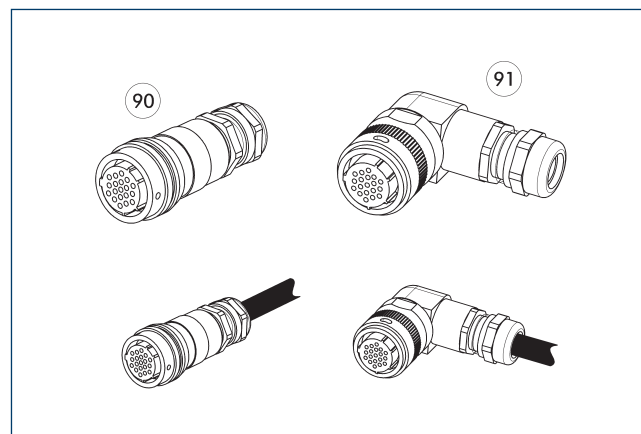
90 Sistemas automáticos de cambio de herramienta CPS

91 Cabezal de módulo opcional COS

92 Cubierta COS JPC-A

Denominación	ID	Indicado para
Cubierta		
COS JPC-A	1584095	Para numerosos módulos eléctricos con patrón de atornillado J

Conector de cable/prolongaciones de cable



90 Conector/enchufe recto

91 Conector/enchufe acodado

Otras longitudes de cables, bajo consulta.

Denominación	ID	
Conector de cable recto		
KBU-7/8-G 5P	9957558	
KST-7/8-G 5P	9957559	
KST-M12-G 4DP	9965967	

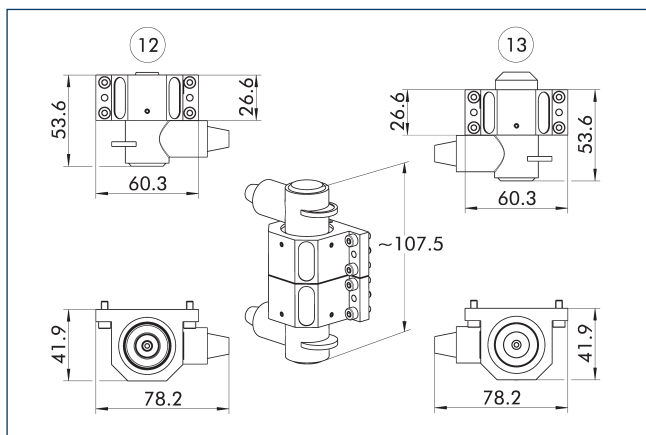


Datos técnicos

Denominación		COS PG3-K	COS PG3-A
ID		1586923	1586922
Adecuado en		Cabezal de cambio	Herramienta
Esquema de conexión de los tornillos		J/B	J/B
Tipo de transmisión		Soldadura	Soldadura
Peso	[kg]	0.18	0.2
Temperatura ambiente mín./máx.	[°C]	5/60	5/60
Clase de protección IP		IP40 (sólo en estado acoplado)	IP40 (sólo en estado acoplado)
Número de pines		1	1
Corriente nominal	[A]	200	200
Tensión alterna	[V AC]	600	600
Tensión directa	[V DC]	600	600
Conexión eléctrica		M8 para terminal de cable redondo hasta 35 mm ² /AWG 2	M8 para terminal de cable redondo hasta 35 mm ² /AWG 2
Conexión de salida		axial	axial
Propiedades especiales		Adecuado para la puesta a tierra en aplicaciones de soldadura.	Adecuado para la puesta a tierra en aplicaciones de soldadura.

ⓘ Este módulo de alimentación también es compatible con el sistema de cambio de herramienta CPB.

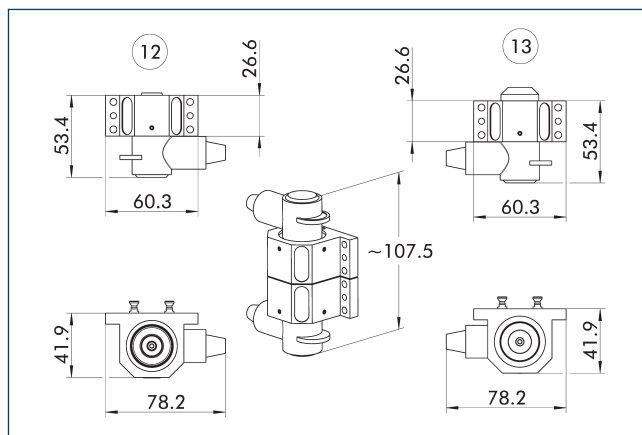
Combinación COS PG3-K y COS PG3-A



12 Lado del cabezal

13 Lado del adaptador

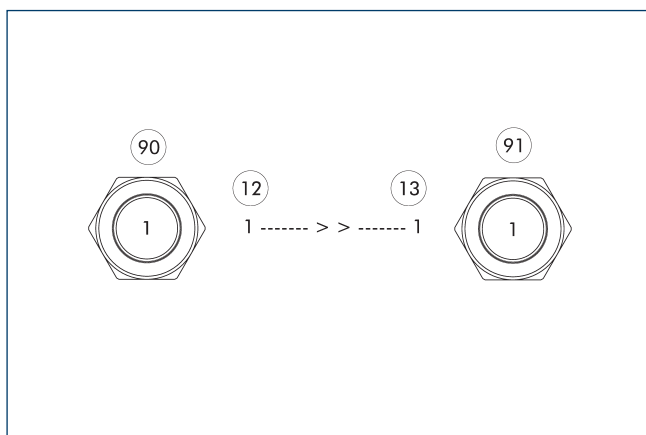
Combinación COS PG3-K y COS PG3-A con perno



12 Lado del cabezal

13 Lado del adaptador

Asignación de clavijas para COS PG3-K con COS PG3-A



12 Lado del cabezal

13 Lado del adaptador

90 M8 para terminal de cable redondo hasta 35 mm²/AWG 2

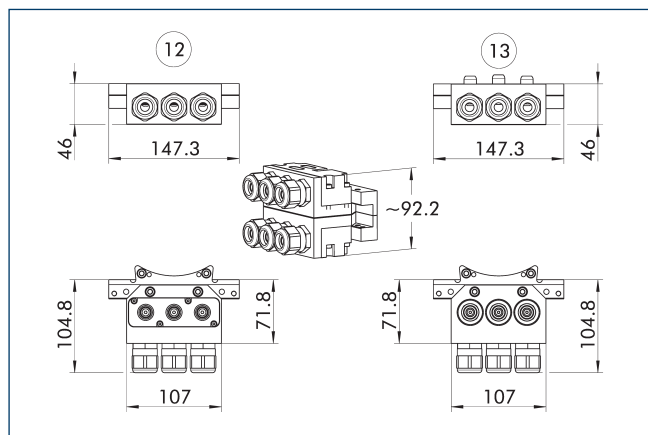
91 M8 para terminal de cable redondo hasta 35 mm²/AWG 2



Datos técnicos

Denominación		COS PY41-K	COS PY41-A
ID		1586926	1586925
Adecuado en		Cabezal de cambio	Herramienta
Esquema de conexión de los tornillos		L	L
Tipo de transmisión		Soldadura	Soldadura
Peso	[kg]	0.39	0.37
Temperatura ambiente mín./máx.	[°C]	5/60	5/60
Clase de protección IP		IP40 (sólo en estado acoplado)	IP40 (sólo en estado acoplado)
Corriente nominal	[A]	165	165
Tensión alterna	[V AC]	150	150
Tensión directa	[V DC]	210	210
Número de pines		3	3
Conexión eléctrica		Prensaestopa de cable M25 para \varnothing 10-18 mm	Prensaestopa de cable M25 para \varnothing 10-18 mm
Salida de la conexión eléctrica		radial	radial
Propiedades especiales		Los terminales anulares sirven para fijar los cables a la base de contacto. M6 recomendado para terminales anulares para 35 mm ² /AWG 2 y 25 mm ² /AWG 4.	Los terminales anulares sirven para fijar los cables a la base de contacto. M6 recomendado para terminales anulares para 35 mm ² /AWG 2 y 25 mm ² /AWG 4.

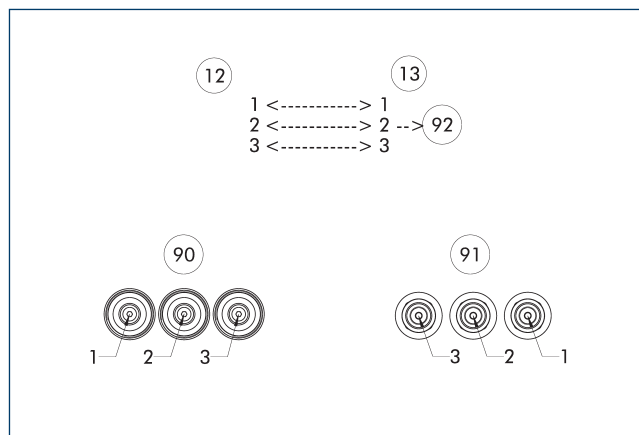
Combinación COS PY41-K y COS PY41-A



12 Lado del cabezal

13 Lado del adaptador

Asignación de clavijas para COS PY41-K con COS PY41-A



12 Lado del cabezal

13 Lado del adaptador

90 M6 recomendado para terminales anulares para 35 mm²/AWG 2 y 25 mm²/AWG 4.

91 M6 recomendado para terminales anulares para 35 mm²/AWG 2 y 25 mm²/AWG 4.

91 M6 recomendado para terminales anulares para 35 mm²/AWG 2 y 25 mm²/AWG 4.

92 perno guía

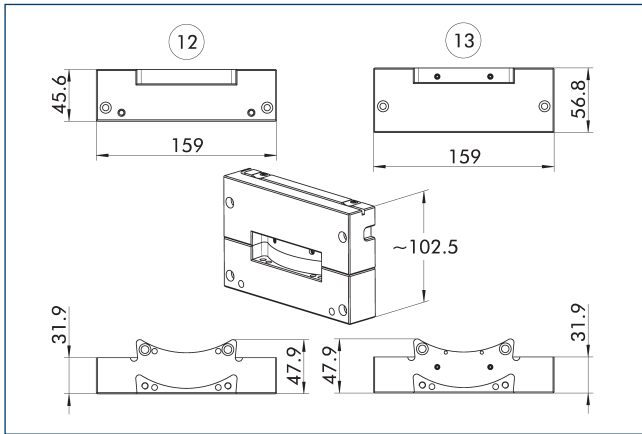


Datos técnicos

Denominación		COS JB2-K	COS JB3-K
ID		1586302	1586303
Adecuado en		Cabezal de cambio	Cabezal de cambio
Esquema de conexión de los tornillos		L1	L2
Peso	[kg]	0.75	0.84
Temperatura ambiente mín./máx.	[°C]	5/60	5/60
Conexión de salida		tangencial	tangencial
Tipo de medio		Aire	Aire
Presión de trabajo máx.	[bar]	6.9	6.9
Propiedades especiales		Conexión neumática (2 x G1/4") cuando se utiliza con válvula externa del lado del cliente.	Conexión neumática (2 x G1/4") cuando se utiliza con válvula externa del lado del cliente.

- ① Cuando se utiliza un módulo de control neumático en el CPS-K en el lado A, en el CPS-A también se requiere la placa distanciadora COS Z50-A-LD (ID 1584093).

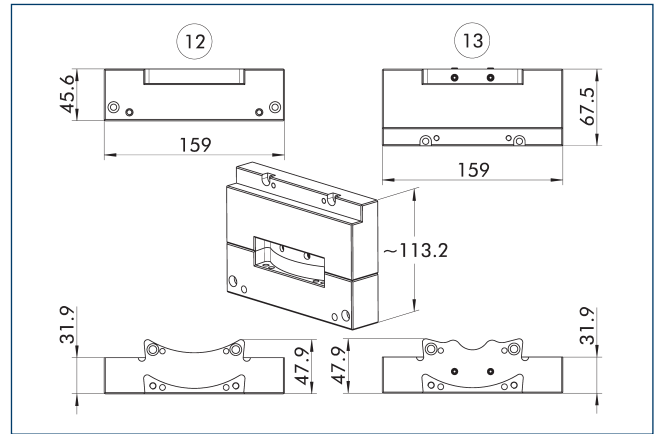
Combinación COS JB2-K y placa distanciadora



12 Lado del cabezal

13 Lado del adaptador

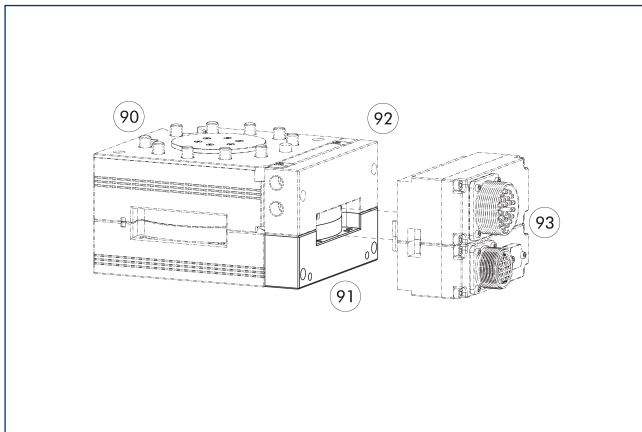
Combinación COS JB3-K y placa distanciadora



12 Lado del cabezal

13 Lado del adaptador

Placa de distancia



90 Sistemas automáticos de cambio de herramienta CPS

92 Módulo de control neumático

91 Placa de distancia

93 Cabezal y adaptador del módulo opcional COS

Denominación	ID	Indicado para
Placa de distancia		
COS Z50-A-LD	1584093	Módulos de control COS JB2-K, COS JB3-K, COS JU2-K y COS JU3-K

COS AF2

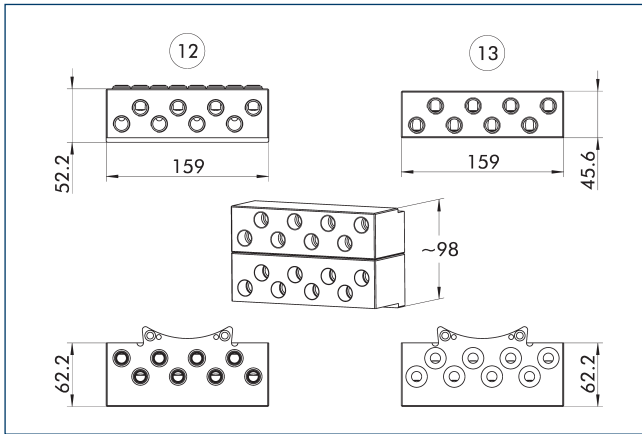
Módulos de paso



Datos técnicos

Denominación		COS AF2-K	COS AF2-A
ID		1586482	1586481
Adecuado en		Cabezal de cambio	Herramienta
Esquema de conexión de los tornillos		L	L
Tipo de transmisión		Neumática	Neumática
Peso	[kg]	1.18	1.04
Temperatura ambiente mín./máx.	[°C]	5/60	5/60
Conexión de salida		radial	radial
Número de pasos de fluido		8x G3/8"	8x G3/8"
Tipo de medio		Aire, vacío	Aire, vacío
Caudal máx. por conducción de fluido		1.400 l/min (G3/8")	1.400 l/min (G3/8")
Presión de trabajo máx.	[bar]	6.9	6.9
Propiedades especiales		Puertos abiertos para aire comprimido y vacío.	Puertos abiertos para aire comprimido y vacío.

Combinación COS AF2-K y COS AF2-A



⑫ Lado del cabezal

⑬ Lado del adaptador

COS AM2

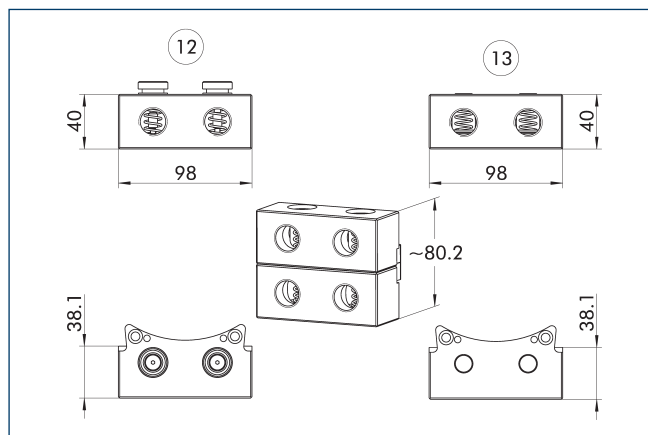
Módulos de paso



Datos técnicos

Denominación		COS AM2-K	COS AM2-A
ID		1586486	1586485
Adecuado en		Cabezal de cambio	Herramienta
Esquema de conexión de los tornillos		L	L
Tipo de transmisión		Neumática	Neumática
Peso	[kg]	0.48	0.39
Temperatura ambiente mín./máx.	[°C]	5/60	5/60
Conexión de salida		radial	radial
Número de pasos de fluido		2x G1/2"	2x G1/2"
Tipo de medio		Aire	Aire
Caudal máx. por conducción de fluido		1.460 l/min (G1/2")	1.460 l/min (G1/2")
Presión de trabajo máx.	[bar]	6.9	6.9
Propiedades especiales		puertos autosellantes	puertos autosellantes

Combinación COS AM2-K y COS AM2-A



12 Lado del cabezal

13 Lado del adaptador

COS P05

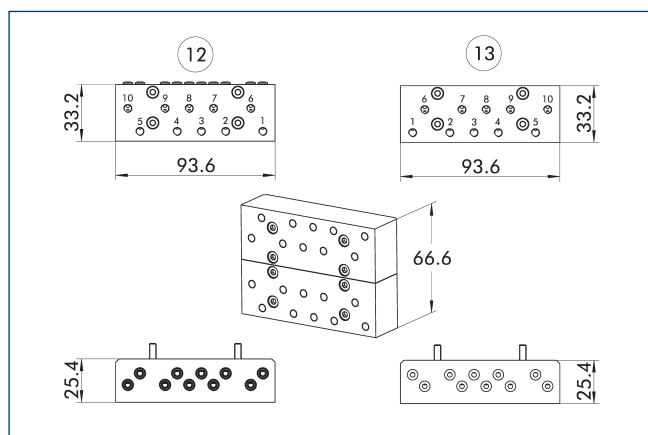
Módulos de paso



Datos técnicos

Denominación		COS P05-K	COS P05-A
ID		1586844	1586843
Adecuado en		Cabezal de cambio	Herramienta
Esquema de conexión de los tornillos		J	J
Tipo de transmisión		Neumática	Neumática
Peso	[kg]	0.2	0.21
Temperatura ambiente mín./máx.	[°C]	5/60	5/60
Conexión de salida		radial	radial
Número de pasos de fluido		10x M5	10x M5
Tipo de medio		Aire, vacío	Aire, vacío
Caudal máx. por conducción de fluido		150 l/min (M5)	150 l/min (M5)
Presión de trabajo máx.	[bar]	8	8

Combinación COS P05-K y COS P05-A

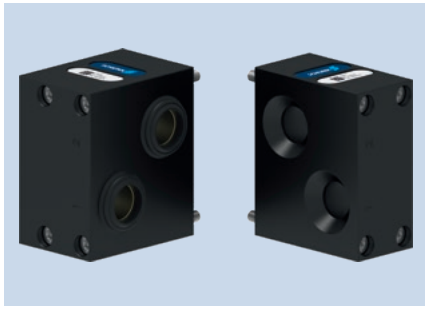


12 Lado del cabezal

13 Lado del adaptador

COS P12A

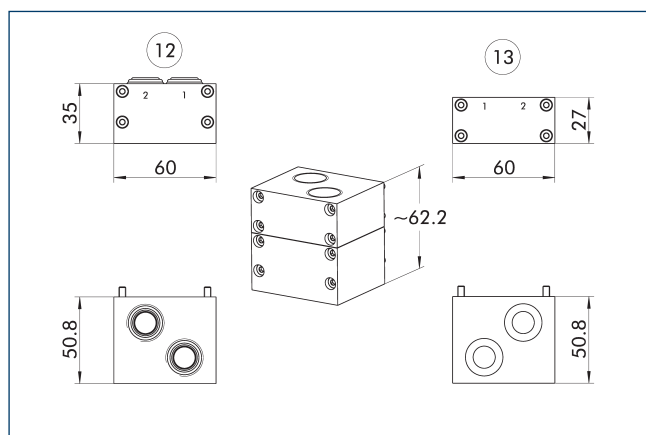
Módulos de paso



Datos técnicos

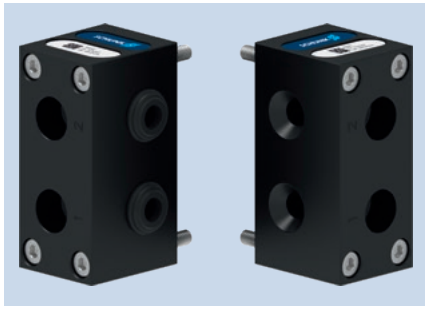
Denominación		COS P12A-K	COS P12A-A
ID		1586847	1586846
Adecuado en		Cabezal de cambio	Herramienta
Esquema de conexión de los tornillos		J	J
Tipo de transmisión		Neumática	Neumática
Peso	[kg]	0.26	0.19
Temperatura ambiente mín./máx.	[°C]	5/60	5/60
Conexión de salida		axial	axial
Número de pasos de fluido		2x G1/2"	2x G1/2"
Tipo de medio		Aire, vacío	Aire, vacío
Caudal máx. por conducción de fluido		1.600 l/min (G1/2")	1.600 l/min (G1/2")
Presión de trabajo máx.	[bar]	8	8

Combinación COS P12A-K y COS P12A-A



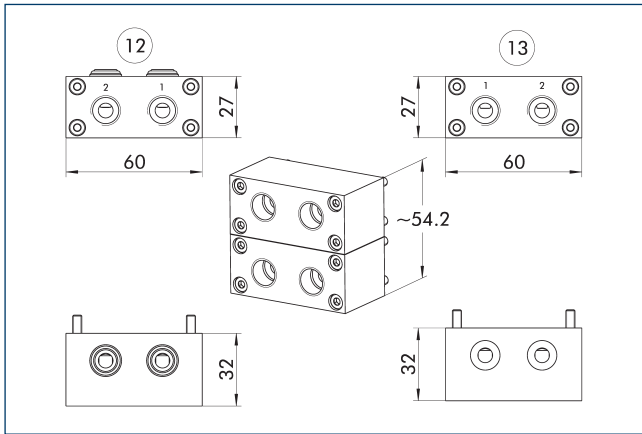
12 Lado del cabezal

13 Lado del adaptador



Datos técnicos

Denominación		COS P14-K	COS P14-A
ID		1586849	1586848
Adecuado en		Cabezal de cambio	Herramienta
Esquema de conexión de los tornillos		J	J
Tipo de transmisión		Neumática	Neumática
Peso	[kg]	0.14	0.13
Temperatura ambiente mín./máx.	[°C]	5/60	5/60
Conexión de salida		radial	radial
Número de pasos de fluido		2x G1/4"	2x G1/4"
Tipo de medio		Aire, vacío	Aire, vacío
Caudal máx. por conducción de fluido		900 l/min (G1/4")	900 l/min (G1/4")
Presión de trabajo máx.	[bar]	8	8

Combinación COS P14-K y COS P14-A

⑫ Lado del cabezal

⑬ Lado del adaptador

COS P186

Módulos de paso

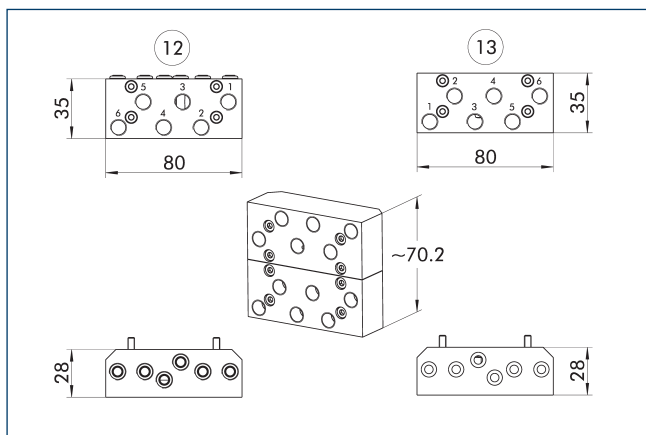


Datos técnicos

Denominación		COS P186-K	COS P186A-K	COS P186-A	COS P186A-A
ID		1586862	1586866	1586861	1586864
Adecuado en		Cabezal de cambio	Cabezal de cambio	Herramienta	Herramienta
Esquema de conexión de los tornillos		J/B	J/B	J/B	J/B
Tipo de transmisión		Neumática	Neumática	Neumática	Neumática
Peso	[kg]	0.14	0.16	0.16	0.16
Temperatura ambiente mín./máx.	[°C]	5/60	5/60	5/60	5/60
Conexión de salida		radial	axial	radial	axial
Número de pasos de fluido		6x G1/8"	6x G1/8"	6x G1/8"	6x G1/8"
Tipo de medio		Aire, vacío	Aire, vacío	Aire, vacío	Aire, vacío
Caudal máx. por conducción de fluido		650 l/min (G1/8")	650 l/min (G1/8")	650 l/min (G1/8")	650 l/min (G1/8")
Presión de trabajo máx.	[bar]	8	8	8	8
Propiedades especiales		COS P186-K y COS P186A-K son compatibles con COS P186-A y COS P186A-A, respectivamente.	COS P186-K y COS P186A-K son compatibles con COS P186-A y COS P186A-A, respectivamente.	COS P186-A y COS P186A-A son compatibles con COS P186-K y COS P186A-K, respectivamente.	COS P186-A y COS P186A-A son compatibles con COS P186-K y COS P186A-K, respectivamente.

ⓘ Este módulo de alimentación también es compatible con el sistema de cambio de herramienta CPB.

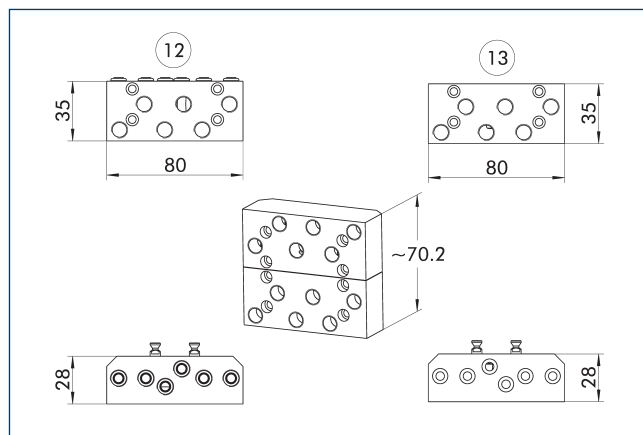
Combinación COS P186-K y COS P186-A



12 Lado del cabezal

13 Lado del adaptador

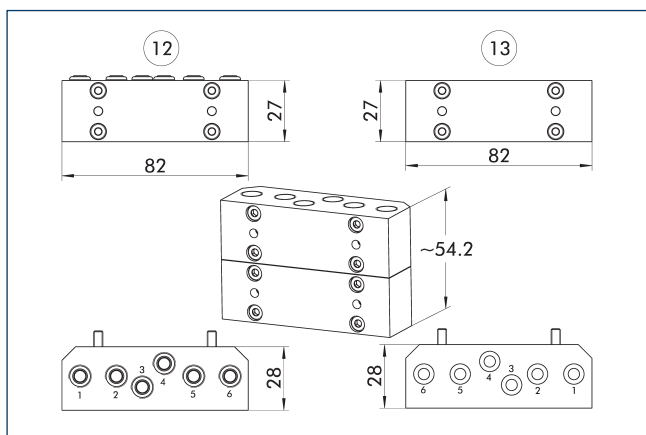
Combinación COS P186-K y COS P186-A con perno



12 Lado del cabezal

13 Lado del adaptador

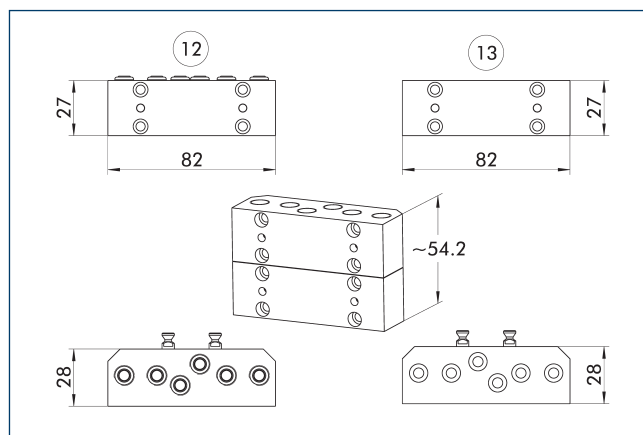
Combinación COS P186A-K y COS P186A-A



12 Lado del cabezal

13 Lado del adaptador

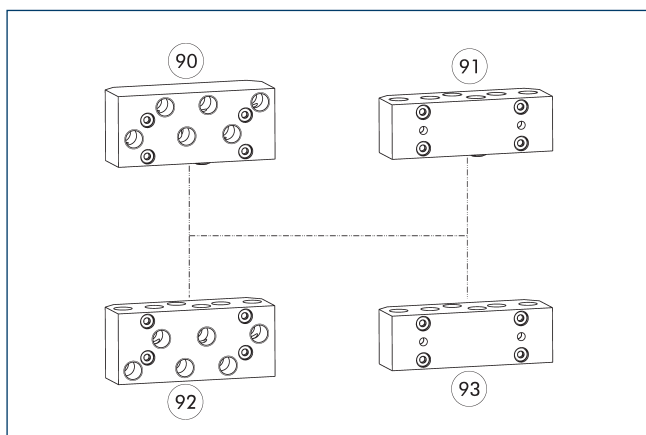
Combinación COS P186A-K y COS P186A-A con perno



12 Lado del cabezal

13 Lado del adaptador

Opciones de combinación P186 y P186A



90 COS P186-K

92 COS P186-A

91 COS P186A-K

93 COS P186A-A

COS P188

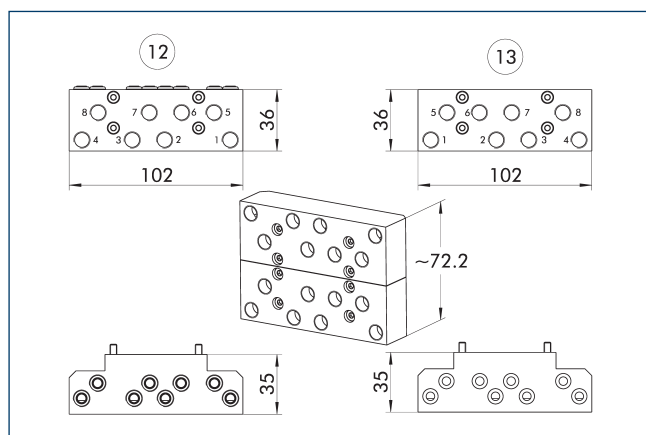
Módulos de paso



Datos técnicos

Denominación		COS P188-K	COS P188-A
ID		1586870	1586869
Adecuado en		Cabezal de cambio	Herramienta
Esquema de conexión de los tornillos		J	J
Tipo de transmisión		Neumática	Neumática
Peso	[kg]	0.24	0.24
Temperatura ambiente mín./máx.	[°C]	5/60	5/60
Conexión de salida		radial	radial
Número de pasos de fluido		8x G1/8"	8x G1/8"
Tipo de medio		Aire, vacío	Aire, vacío
Caudal máx. por conducción de fluido		650 l/min (G1/8")	650 l/min (G1/8")
Presión de trabajo máx.	[bar]	8	8

Combinación COS P188-K y COS P188-A



12 Lado del cabezal

13 Lado del adaptador

COS P18

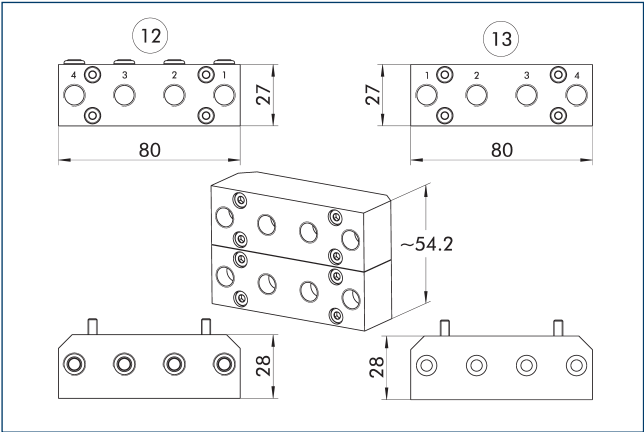
Módulos de paso



Datos técnicos

Denominación		COS P18-K	COS P18-A
ID		1586872	1586871
Adecuado en		Cabezal de cambio	Herramienta
Esquema de conexión de los tornillos		J	J
Tipo de transmisión		Neumática	Neumática
Peso	[kg]	0.15	0.15
Temperatura ambiente mín./máx.	[°C]	5/60	5/60
Conexión de salida		radial	radial
Número de pasos de fluido		4x G1/8"	4x G1/8"
Tipo de medio		Aire, vacío	Aire, vacío
Caudal máx. por conducción de fluido		650 l/min (G1/8")	650 l/min (G1/8")
Presión de trabajo máx.	[bar]	8	8

Combinación COS P18-K y COS P18-A

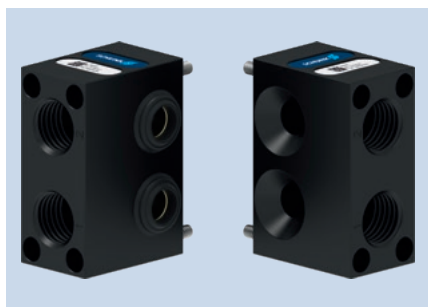


12 Lado del cabezal

13 Lado del adaptador

COS P238

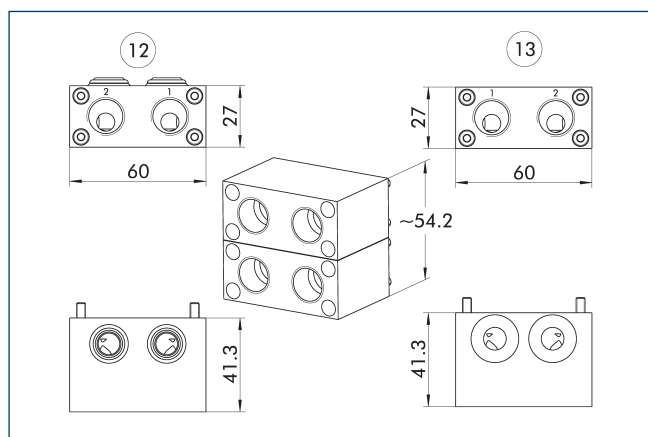
Módulos de paso



Datos técnicos

Denominación		COS P238-K	COS P238-A
ID		1586877	1586876
Adecuado en		Cabezal de cambio	Herramienta
Esquema de conexión de los tornillos		J	J
Tipo de transmisión		Neumática	Neumática
Peso	[kg]	0.15	0.14
Temperatura ambiente mín./máx.	[°C]	5/60	5/60
Conexión de salida		radial	radial
Número de pasos de fluido		2x G3/8"	2x G3/8"
Tipo de medio		Aire, vacío	Aire, vacío
Caudal máx. por conducción de fluido		1.400 l/min (G3/8")	1.400 l/min (G3/8")
Presión de trabajo máx.	[bar]	8	8

Combinación COS P238-K y COS P238-A

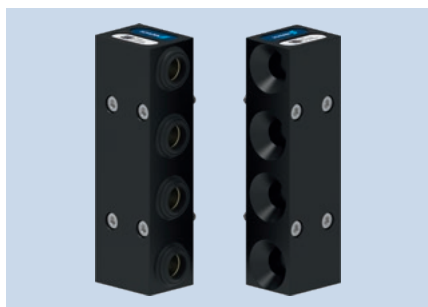


12 Lado del cabezal

13 Lado del adaptador

COS P38A

Módulos de paso

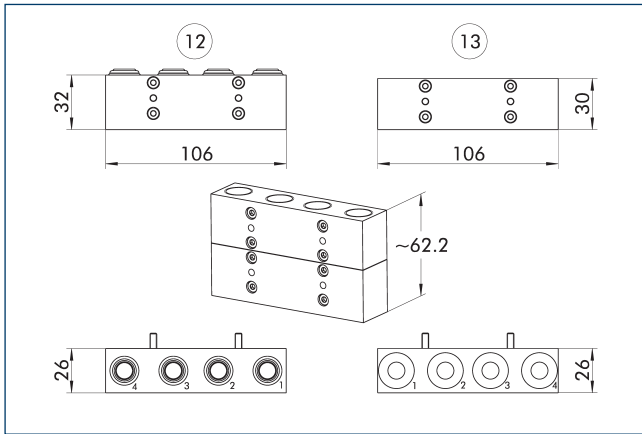


Datos técnicos

Denominación		COS P38A-K	COS P38A-A
ID		1586879	1586878
Adecuado en		Cabezal de cambio	Herramienta
Esquema de conexión de los tornillos		J	J
Tipo de transmisión		Neumática	Neumática
Peso	[kg]	0.21	0.21
Temperatura ambiente mín./máx.	[°C]	5/60	5/60
Conexión de salida		axial	axial
Número de pasos de fluido		4x G3/8"	4x G3/8"
Tipo de medio		Aire, vacío	Aire, vacío
Caudal máx. por conducción de fluido		1.400 l/min (G3/8")	1.400 l/min (G3/8")
Presión de trabajo máx.	[bar]	8	8

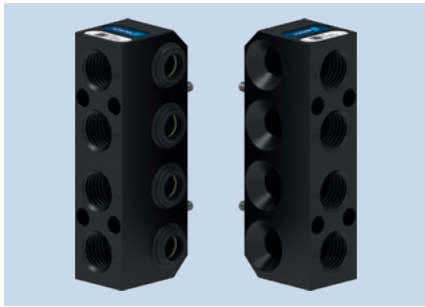
① Para el montaje en los CPS 040 y CPS 041 se requiere un espaciador adicional (ID 1584116).

Combinación COS P38A-K y COS P38A-A



12 Lado del cabezal

13 Lado del adaptador

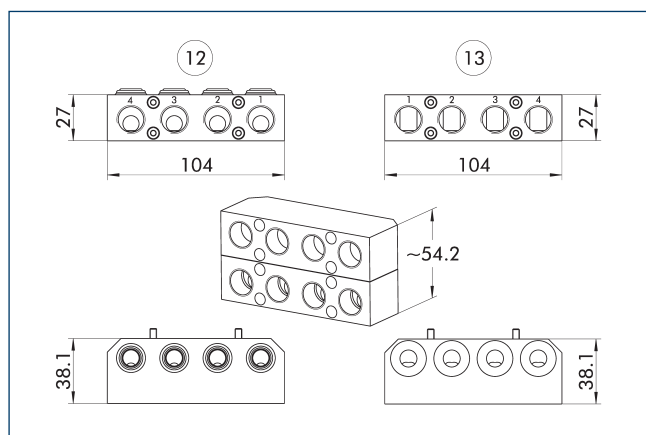


Datos técnicos

Denominación		COS P48-K	COS P48-A
ID		1586891	1586890
Adecuado en		Cabezal de cambio	Herramienta
Esquema de conexión de los tornillos		J	J
Tipo de transmisión		Neumática	Neumática
Peso	[kg]	0.24	0.21
Temperatura ambiente mín./máx.	[°C]	5/60	5/60
Conexión de salida		radial	radial
Número de pasos de fluido		4x G3/8"	4x G3/8"
Tipo de medio		Aire, vacío	Aire, vacío
Caudal máx. por conducción de fluido		1.400 l/min (G3/8")	1.400 l/min (G3/8")
Presión de trabajo máx.	[bar]	8	8

① Para el montaje en los CPS 040 y CPS 041 se requiere un espaciador adicional (ID 1584116).

Combinación COS P48-K y COS P48-A

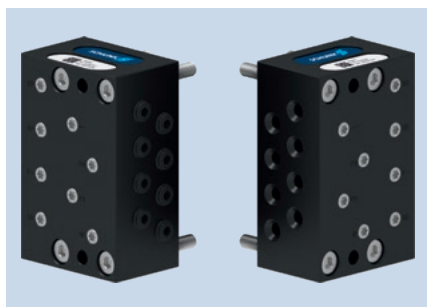


12 Lado del cabezal

13 Lado del adaptador

COS P8M5

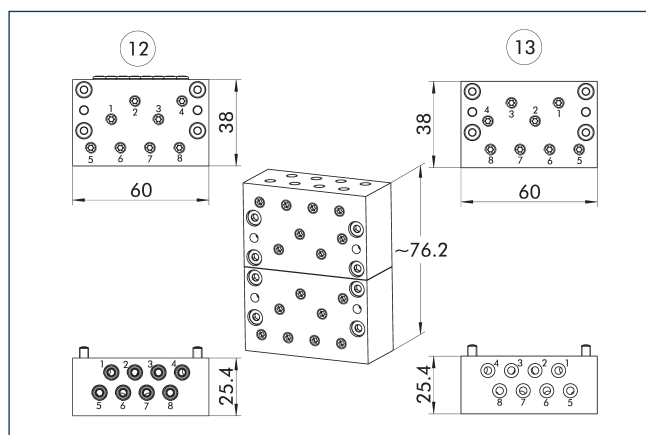
Módulos de paso



Datos técnicos

Denominación		COS P8M5-K	COS P8M5-A
ID		1586921	1586919
Adecuado en		Cabezal de cambio	Herramienta
Esquema de conexión de los tornillos		J	J
Tipo de transmisión		Neumática	Neumática
Peso	[kg]	0.16	0.17
Temperatura ambiente mín./máx.	[°C]	5/60	5/60
Conexión de salida		axial o radial	axial o radial
Número de pasos de fluido		8x M5	8x M5
Tipo de medio		Aire, vacío	Aire, vacío
Caudal máx. por conducción de fluido		150 l/min (M5)	150 l/min (M5)
Presión de trabajo máx.	[bar]	8	8
Propiedades especiales		De ser necesario, se puede montar radialmente otro módulo opcional en una segunda fila con la superficie de montaje J. El flujo volumétrico kV depende del tipo de conexión. Conexión axial kV: 0,0622, conexión radial kV: 0,0588, combinación de conexión axial y radial kV: 0,0595.	De ser necesario, se puede montar radialmente otro módulo opcional en una segunda fila con la superficie de montaje J. El flujo volumétrico kV depende del tipo de conexión. Conexión axial kV: 0,0622, conexión radial kV: 0,0588, combinación de conexión axial y radial kV: 0,0595.

Combinación COS P8M5-K y COS P8M5-A



12 Lado del cabezal

13 Lado del adaptador

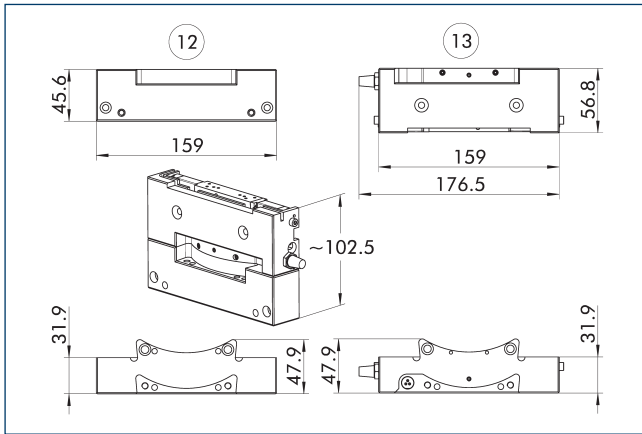


Datos técnicos

Denominación		COS JU2-K	COS JU3-K
ID		1586306	1586308
Adecuado en		Cabezal de cambio	Cabezal de cambio
Esquema de conexión de los tornillos		L1	L2
Peso	[kg]	0.58	0.6
Temperatura ambiente mín./máx.	[°C]	5/50	5/50
Clase de protección IP		IP20	IP20
Tensión alterna	[V AC]	24	24
Tensión directa	[V DC]	24	24
Conexión de salida		tangencial	tangencial
Tipo de medio		Aire	Aire
Presión de trabajo máx.	[bar]	6.9	6.9
Propiedades especiales		Módulo de válvulas con válvula de control direccional biestable para controlar el CPS-K. Clavijero integrado para el control mediante el módulo de control adecuado. Conexión neumática 1x G1/4".	Módulo de válvulas con válvula de control direccional biestable para controlar el CPS-K. Clavijero integrado para el control mediante el módulo de control adecuado. Conexión neumática 1x G1/4".

① Cuando se utiliza un módulo de control neumático (con válvula integrada) en el CPS-K en el lado A, en el CPS-A también se requiere la placa distanciadora COS Z50-A-LD (ID 1584093).

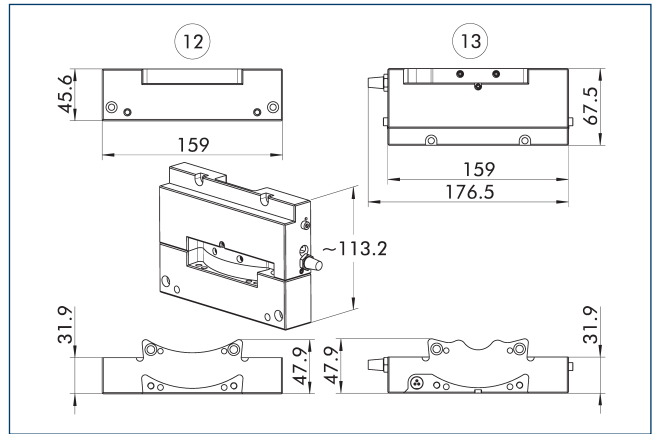
Combinación COS JU2-K y placa distanciadora



12 Lado del cabezal

13 Lado del adaptador

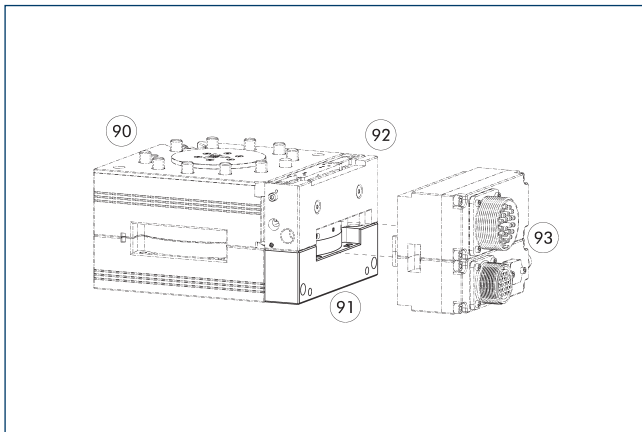
Combinación COS JU3-K y placa distanciadora



12 Lado del cabezal

13 Lado del adaptador

Placa de distancia



90 Sistema automático de cambio de herramienta CPS

92 Cabezal de módulo opcional COS

91 Placa de distancia

93 Cabezal y adaptador del módulo opcional COS

Denominación	ID	Indicado para
Placa de distancia		
COS Z50-A-LD	1584093	Módulos de control COS JB2-K, COS JB3-K, COS JU2-K y COS JU3-K

COS V112A

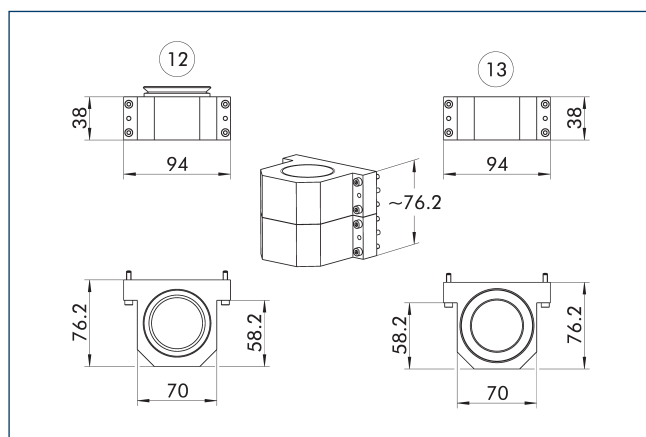
Módulos de paso



Datos técnicos

Denominación		COS V112A-K	COS V112A-A
ID		1586745	1586744
Adecuado en		Cabezal de cambio	Herramienta
Esquema de conexión de los tornillos		J	J
Tipo de transmisión		Vacío	Vacío
Peso	[kg]	0.39	0.36
Temperatura ambiente mín./máx.	[°C]	5/60	5/60
Conexión de salida		axial	axial
Número de pasos de fluido		1x G3/2"	1x G3/2"
Tipo de medio		Vacío	Vacío
Caudal máx. por conducción de fluido		G3/2"	G3/2"
Propiedades especiales		Es necesario un plato adaptador para montar el módulo opcional en la superficie de montaje J. Esto se incluye en el volumen de entrega.	Es necesario un plato adaptador para montar el módulo opcional en la superficie de montaje J. Esto se incluye en el volumen de entrega.

Combinación COS V112A-K y COS V112A-A



12 Lado del cabezal

13 Lado del adaptador

COS V200A

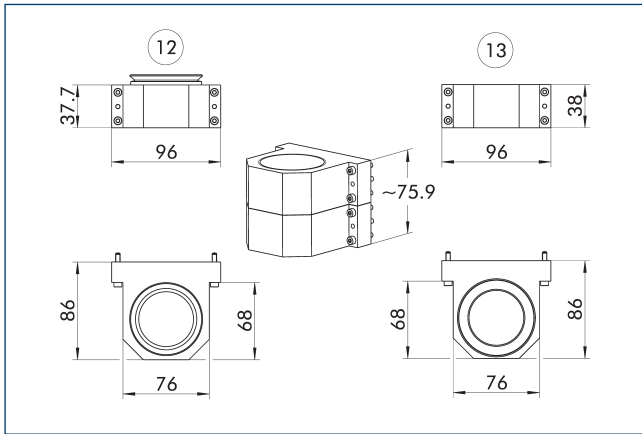
Módulos de paso



Datos técnicos

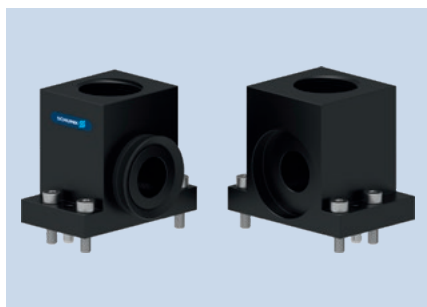
Denominación		COS V200A-K	COS V200A-A
ID		1586747	1586746
Adecuado en		Cabezal de cambio	Herramienta
Esquema de conexión de los tornillos		J	J
Tipo de transmisión		Vacío	Vacío
Peso	[kg]	0.68	0.63
Temperatura ambiente mín./máx.	[°C]	5/60	5/60
Conexión de salida		axial	axial
Número de pasos de fluido		1x G2"	1x G2"
Tipo de medio		Vacío	Vacío
Caudal máx. por conducción de fluido		G2"	G2"
Propiedades especiales		Es necesario un plato adaptador para montar el módulo opcional en la superficie de montaje J. Esto se incluye en el volumen de entrega.	Es necesario un plato adaptador para montar el módulo opcional en la superficie de montaje J. Esto se incluye en el volumen de entrega.

Combinación COS V200A-K y COS V200A-A



⑫ Lado del cabezal

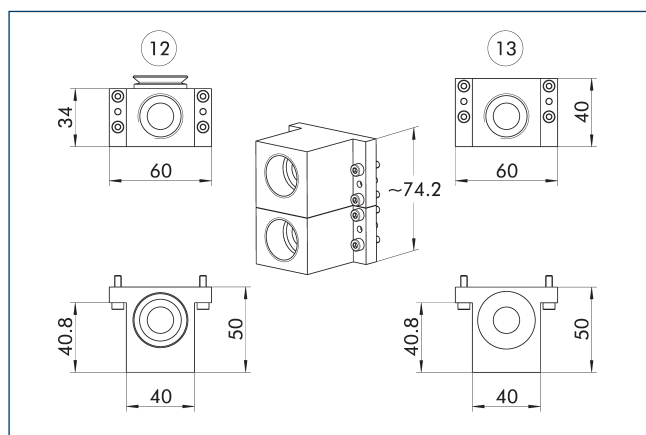
⑬ Lado del adaptador



Datos técnicos

Denominación		COS V34-K	COS V34-A
ID		1586750	1586748
Adecuado en		Cabezal de cambio	Herramienta
Esquema de conexión de los tornillos		J	J
Tipo de transmisión		Vacío	Vacío
Peso	[kg]	0.21	0.2
Temperatura ambiente mín./máx.	[°C]	5/60	5/60
Conexión de salida		radial	radial
Número de pasos de fluido		1x G3/4"	1x G3/4"
Tipo de medio		Vacío	Vacío
Caudal máx. por conducción de fluido		114,2 l/min (G3/4")	114,2 l/min (G3/4")

Combinación COS V34-K y COS V34-A



⑫ Lado del cabezal

⑬ Lado del adaptador

COS AH2

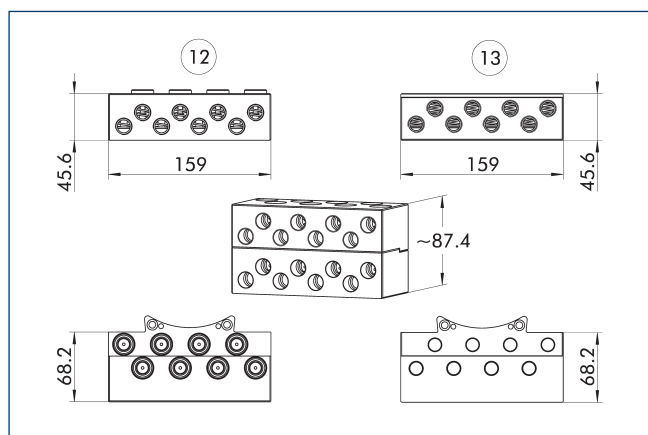
Módulos de paso



Datos técnicos

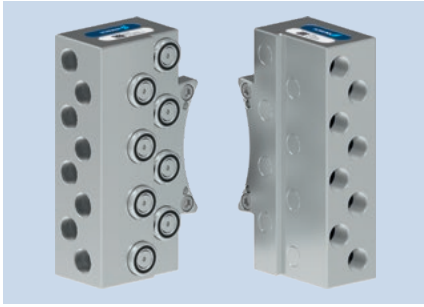
Denominación		COS AH2-K	COS AH4-A
ID		1586483	1586484
Adecuado en		Cabezal de cambio	Herramienta
Esquema de conexión de los tornillos		L	L
Tipo de transmisión		Neumática	Neumática
Peso	[kg]	2.21	1.16
Temperatura ambiente mín./máx.	[°C]	5/60	5/60
Conexión de salida		radial	radial
Número de pasos de fluido		8x G3/8"	8x G3/8"
Tipo de medio		Aire	Aire
Caudal máx. por conducción de fluido		1.460 l/min (G3/8")	1.460 l/min (G3/8")
Presión de trabajo máx.	[bar]	6.9	6.9
Propiedades especiales		puertos autosellantes	puertos autosellantes

Combinación de COS AH2-K y COS AH4-A



12 Lado del cabezal

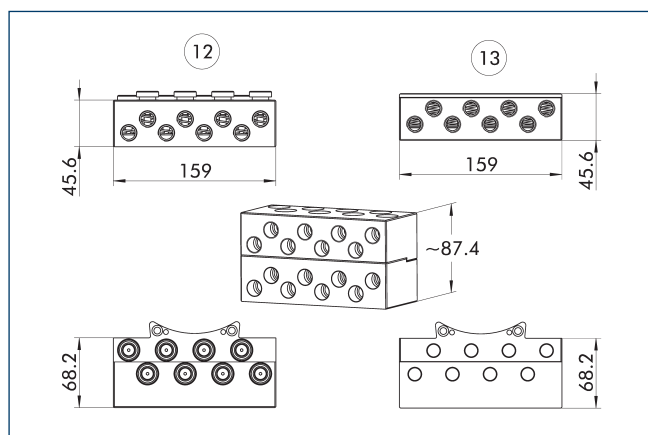
13 Lado del adaptador



Datos técnicos

Denominación		COS FC2-K	COS FC4-A
ID		1586503	1586504
Adecuado en		Cabezal de cambio	Herramienta
Esquema de conexión de los tornillos		L	L
Tipo de transmisión		líquidos	líquidos
Peso	[kg]	5.9	5.9
Temperatura ambiente mín./máx.	[°C]	5/60	5/60
Conexión de salida		radial	radial
Número de pasos de fluido		8x G3/8"	8x G3/8"
Tipo de medio		Aire, agua	Aire, agua
Caudal máx. por conducción de fluido		1.300 l/min (G3/8")	1.300 l/min (G3/8")
Presión de trabajo máx.	[bar]	6.9	6.9
Propiedades especiales		puertos autosellantes, carcasa de acero inoxidable	puertos autosellantes, carcasa de acero inoxidable

Combinación COS FC2-K y COS FC4-A



⑫ Lado del cabezal

⑬ Lado del adaptador

COS FG2

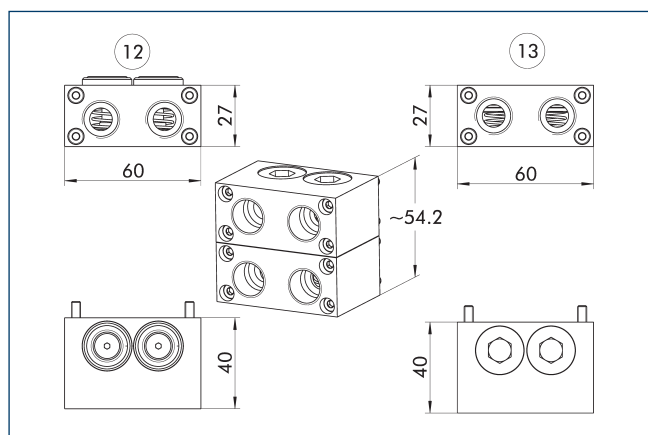
Módulos de paso



Datos técnicos

Denominación		COS FG2-K	COS FG2-A
ID		1586506	1586505
Adecuado en		Cabezal de cambio	Herramienta
Esquema de conexión de los tornillos		J	J
Tipo de transmisión		líquidos	líquidos
Peso	[kg]	0.41	0.33
Temperatura ambiente mín./máx.	[°C]	5/60	5/60
Conexión de salida		radial	radial
Número de pasos de fluido		2x G3/8"	2x G3/8"
Tipo de medio		Aire, agua	Aire, agua
Caudal máx. por conducción de fluido		1.300 l/min (G3/8")	1.300 l/min (G3/8")
Presión de trabajo máx.	[bar]	6.9	6.9
Propiedades especiales		puertos autosellantes, carcasa de acero inoxidable	puertos autosellantes, carcasa de acero inoxidable

Combinación COS FG2-K y COS FG2-A



12 Lado del cabezal

13 Lado del adaptador

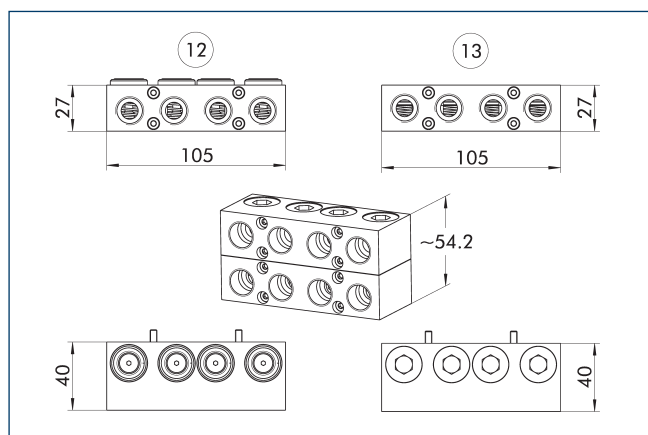


Datos técnicos

Denominación		COS FG4-K	COS FG4-A
ID		1586508	1586507
Adecuado en		Cabezal de cambio	Herramienta
Esquema de conexión de los tornillos		J	J
Tipo de transmisión		líquidos	líquidos
Peso	[kg]	0.72	0.58
Temperatura ambiente mín./máx.	[°C]	5/60	5/60
Conexión de salida		radial	radial
Número de pasos de fluido		4x G3/8"	4x G3/8"
Tipo de medio		Aire, agua	Aire, agua
Caudal máx. por conducción de fluido		1.300 l/min (G3/8")	1.300 l/min (G3/8")
Presión de trabajo máx.	[bar]	6.9	6.9
Propiedades especiales		puertos autosellantes, carcasa de acero inoxidable	puertos autosellantes, carcasa de acero inoxidable

ⓘ No recomendado para los tamaños CPS 040 y CPS 041. Póngase en contacto con nosotros para obtener más detalles.

Combinación COS FG4-K y COS FG4-A



12 Lado del cabezal

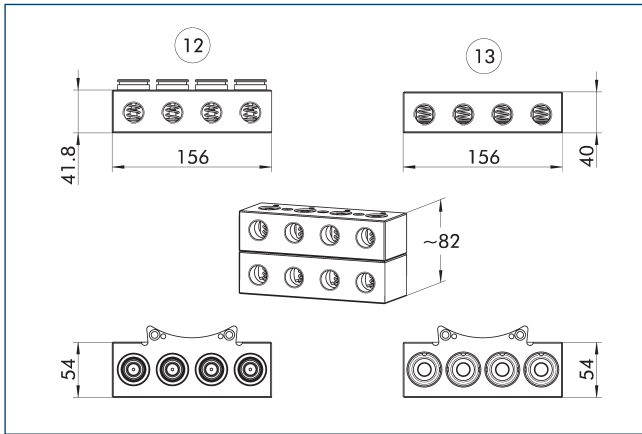
13 Lado del adaptador



Datos técnicos

Denominación		COS FH12-K	COS FH12-A
ID		1586540	1586509
Adecuado en		Cabezal de cambio	Herramienta
Esquema de conexión de los tornillos		L	L
Tipo de transmisión		líquidos	líquidos
Peso	[kg]	2.9	2.27
Temperatura ambiente mín./máx.	[°C]	5/60	5/60
Conexión de salida		radial	radial
Número de pasos de fluido		4x G1/2"	4x G1/2"
Tipo de medio		Aire, agua	Aire, agua
Caudal máx. por conducción de fluido		1.460 l/min (G1/2")	1.460 l/min (G1/2")
Presión de trabajo máx.	[bar]	6.9	6.9
Propiedades especiales		puertos autosellantes, carcasa de acero inoxidable	puertos autosellantes, carcasa de acero inoxidable

Combinación COS FH12-K y COS FH12-A



12 Lado del cabezal

13 Lado del adaptador

COS F2HG14A

Módulos de paso

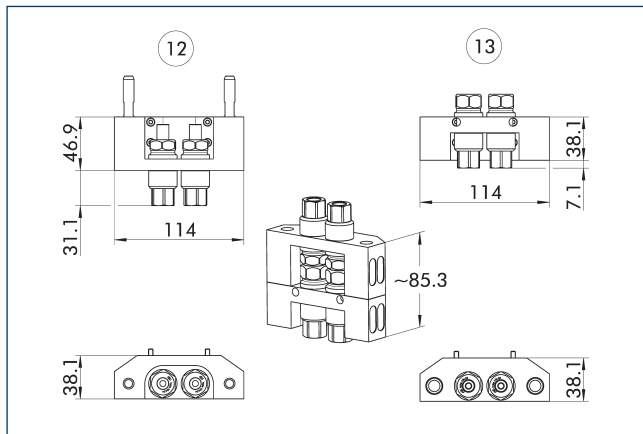


Datos técnicos

Denominación		COS F2HG14A-K	COS F2HG14A-A
ID		1586502	1586501
Adecuado en		Cabezal de cambio	Herramienta
Esquema de conexión de los tornillos		J	J
Tipo de transmisión		Hidráulicos	Hidráulicos
Peso	[kg]	0.71	0.61
Temperatura ambiente mín./máx.	[°C]	5/60	5/60
Conexión de salida		axial	axial
Número de pasos de fluido		2x G1/4"	2x G1/4"
Tipo de medio		Hidráulico, agua	Hidráulico, agua
Caudal máx. por conducción de fluido		1.300 l/min (G1/4")	1.300 l/min (G1/4")
Presión de trabajo máx.	[bar]	160	160
Propiedades especiales		La presión solo debe aplicarse a un puerto en cualquier momento. La alta presión crea fuerzas de separación, lo que reduce en gran medida la masa adicional fijada en el sistema de cambio de herramienta. Los puertos son autosellantes. No obstante, puede quedar una pequeña cantidad de residuo líquido en la superficie de los puertos cuando se desacoplan. La cantidad de líquido depende en gran medida del tipo de fluido procesado.	La presión solo debe aplicarse a un puerto en cualquier momento. La alta presión crea fuerzas de separación, lo que reduce en gran medida la masa adicional fijada en el sistema de cambio de herramienta. Los puertos son autosellantes. No obstante, puede quedar una pequeña cantidad de residuo líquido en la superficie de los puertos cuando se desacoplan. La cantidad de líquido depende en gran medida del tipo de fluido procesado.

ⓘ No apto para los tamaños CPS 040 y CPS 041.

Combinación COS F2HG14A-K y COS F2HG14A-A



12 Lado del cabezal

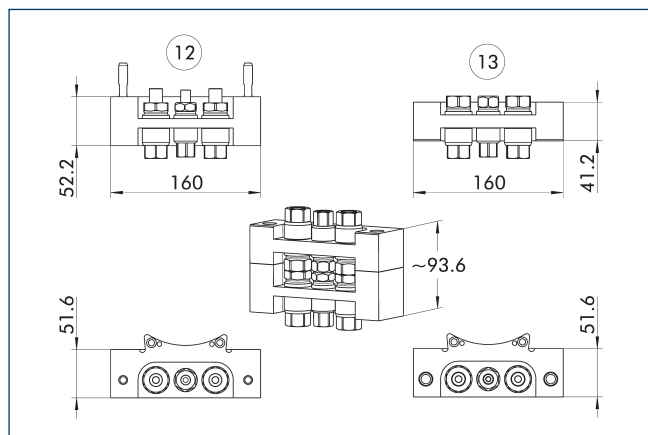
13 Lado del adaptador



Datos técnicos

Denominación		COS HB2-K	COS HB2-A
ID		1586284	1586283
Adecuado en		Cabezal de cambio	Herramienta
Esquema de conexión de los tornillos		L	L
Tipo de transmisión		Hidráulicos	Hidráulicos
Peso	[kg]	1.47	1.3
Temperatura ambiente mín./máx.	[°C]	5/60	5/60
Conexión de salida		axial	axial
Número de pasos de fluido		1x G1/4"	1x G1/4"
Número de pasos de fluido		2x G3/8"	2x G3/8"
Tipo de medio		Hidráulico, agua	Hidráulico, agua
Caudal máx. por conducción de fluido		1.300 l/min (G1/4")	1.300 l/min (G1/4")
Caudal máx. por conducción de fluido		1.460 l/min (G3/8")	1.460 l/min (G3/8")
Presión de trabajo máx.	[bar]	158	158
Propiedades especiales		Módulo hidráulico para la transmisión de fluido hidráulico hasta 158 bar de presión de funcionamiento.	Módulo hidráulico para la transmisión de fluido hidráulico hasta 158 bar de presión de funcionamiento.

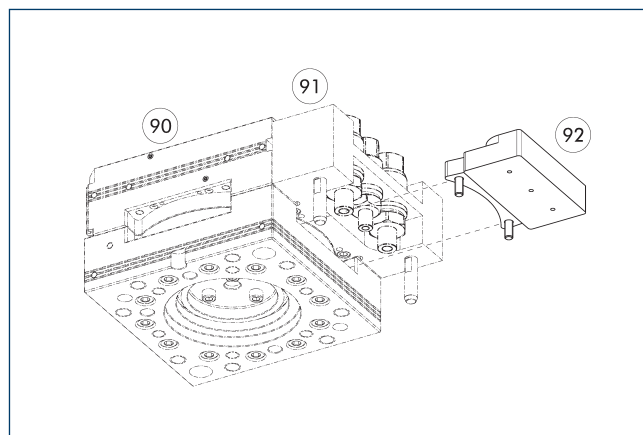
Combinación COS HB2-K y COS HB2-A



12 Lado del cabezal

13 Lado del adaptador

Cubierta COS HC2-A



90 Sistemas automáticos de cambio de herramienta CPS

91 Cabezal de módulo opcional COS

92 Cubierta COS HC2-A

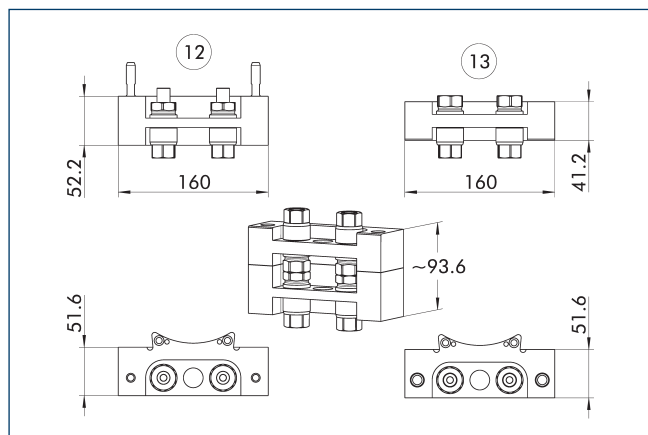
Denominación	ID	Indicado para
Cubierta		
COS HC2-A	1586300	Módulos hidráulicos COS HB2-K y COS HB6-K



Datos técnicos

Denominación		COS HB6-K	COS HB6-A
ID		1586289	1586287
Adecuado en		Cabezal de cambio	Herramienta
Esquema de conexión de los tornillos		L	L
Tipo de transmisión		Hidráulicos	Hidráulicos
Peso	[kg]	1.47	1.3
Temperatura ambiente mín./máx.	[°C]	5/60	5/60
Conexión de salida		axial	axial
Número de pasos de fluido		2x G3/8"	2x G3/8"
Tipo de medio		Hidráulico, agua	Hidráulico, agua
Caudal máx. por conducción de fluido		1.460 l/min (G3/8")	1.460 l/min (G3/8")
Presión de trabajo máx.	[bar]	496	496
Propiedades especiales		Módulo hidráulico para la transmisión de fluido hidráulico hasta 496 bar de presión de funcionamiento	Módulo hidráulico para la transmisión de fluido hidráulico hasta 496 bar de presión de funcionamiento

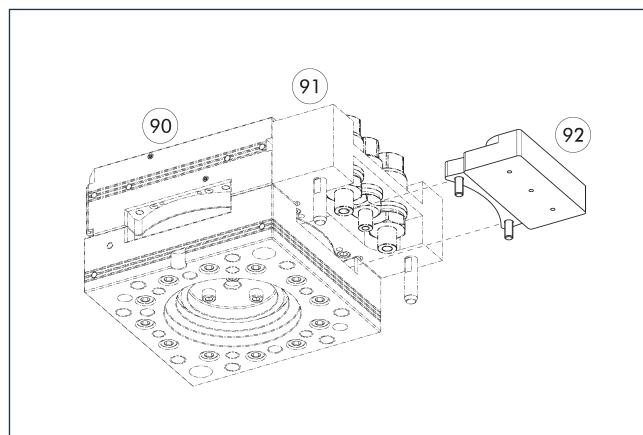
Combinación COS HB6-K y COS HB6-A



12 Lado del cabezal

13 Lado del adaptador

Cubierta COS HC2-A



90 Sistemas automáticos de cambio de herramienta CPS

91 Cabezal de módulo opcional COS

92 Cubierta COS HC2-A

Denominación	ID	Indicado para
Cubierta		
COS HC2-A	1586300	Módulos hidráulicos COS HB2-K y COS HB6-K



SCHUNK SE & Co. KG

Spanntechnik

Greiftechnik

Automatisierungstechnik

Bahnhofstr. 106 - 134

D-74348 Lauffen/Neckar

Tel. +49-7133-103-0

Fax +49-7133-103-2399

info@de.schunk.com

schunk.com

Folgen Sie uns | *Follow us*

